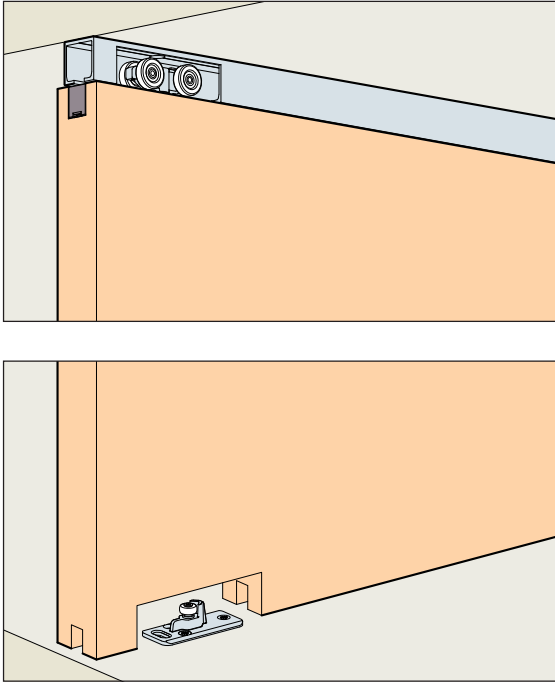




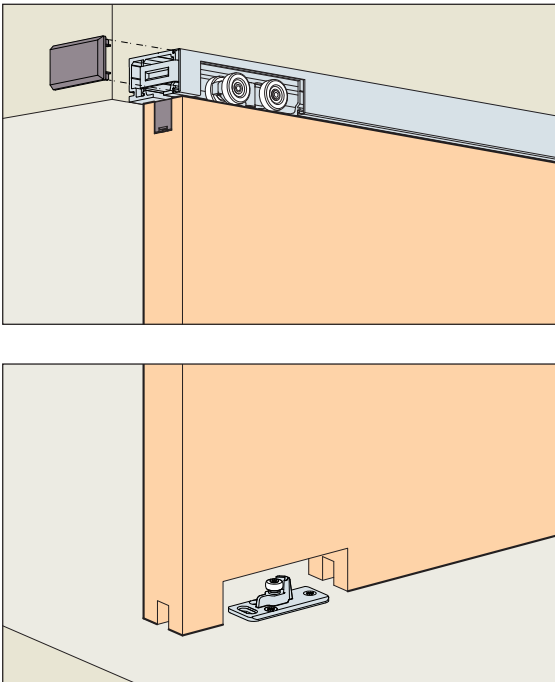
Anforderungen erfüllt nach
 DIN - EN 1527 - 620 - 0 - 13



EKU PORTA 60 100 HM	
EKU DIVIDO 100 DIVIDO HM	
1 Türe Door Porte	60 No. 057.3133.072 100 No. 057.3133.071
2x	2x
2x	2x
1x	

EKU PORTA 60 HM	
1 Türe Door Porte	No. 057.3134.071
2x	2x
2x	2x
1x	
Alu Aluminium Alu 2000x30x31 mm	

EKU PORTA 100 HM	
1 Türe Door Porte	No. 057.3135.071
2x	2x
2x	2x
1x	
Alu eloxiert Aluminium anodized Alu anodisé 2000x30x31 mm	



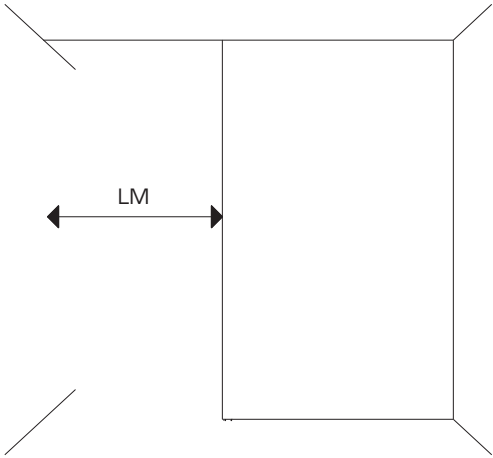
EKU PORTA 60 100 HMD	
1 Türe Door Porte	60 No. 057.3133.072 100 No. 057.3133.071
2x	2x
2x	2x
1x	

EKU PORTA 60 HMD	
1 Türe Door Porte	No. 057.3136.071
2x	2x
2x	2x
2x	
2000x47.5x31 mm	

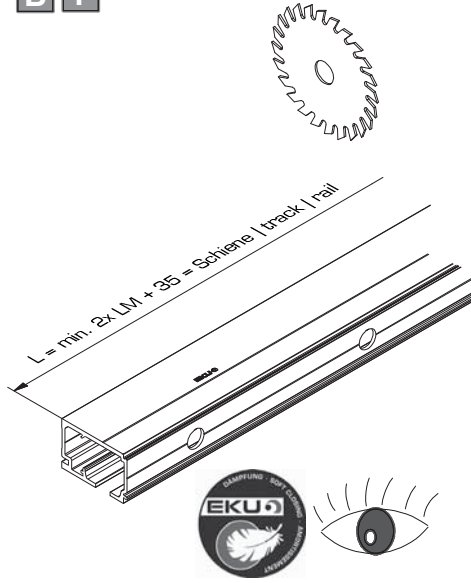
EKU PORTA 100 HMD	
1 Türe Door Porte	No. 057.3137.071
2x	2x
2x	2x
2x	1x
2000x47.5x31 mm	
2000x7.5x31 mm	
 1x	

EKU PORTA® 60|100 HM|HMD
EKU DIVIDO® 100 HM

A

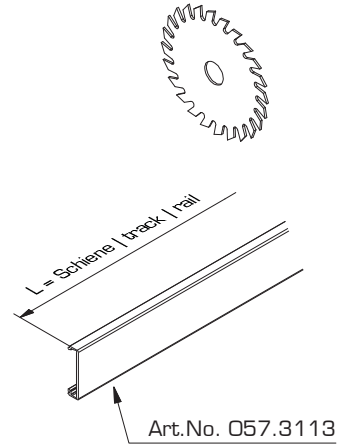


B 1



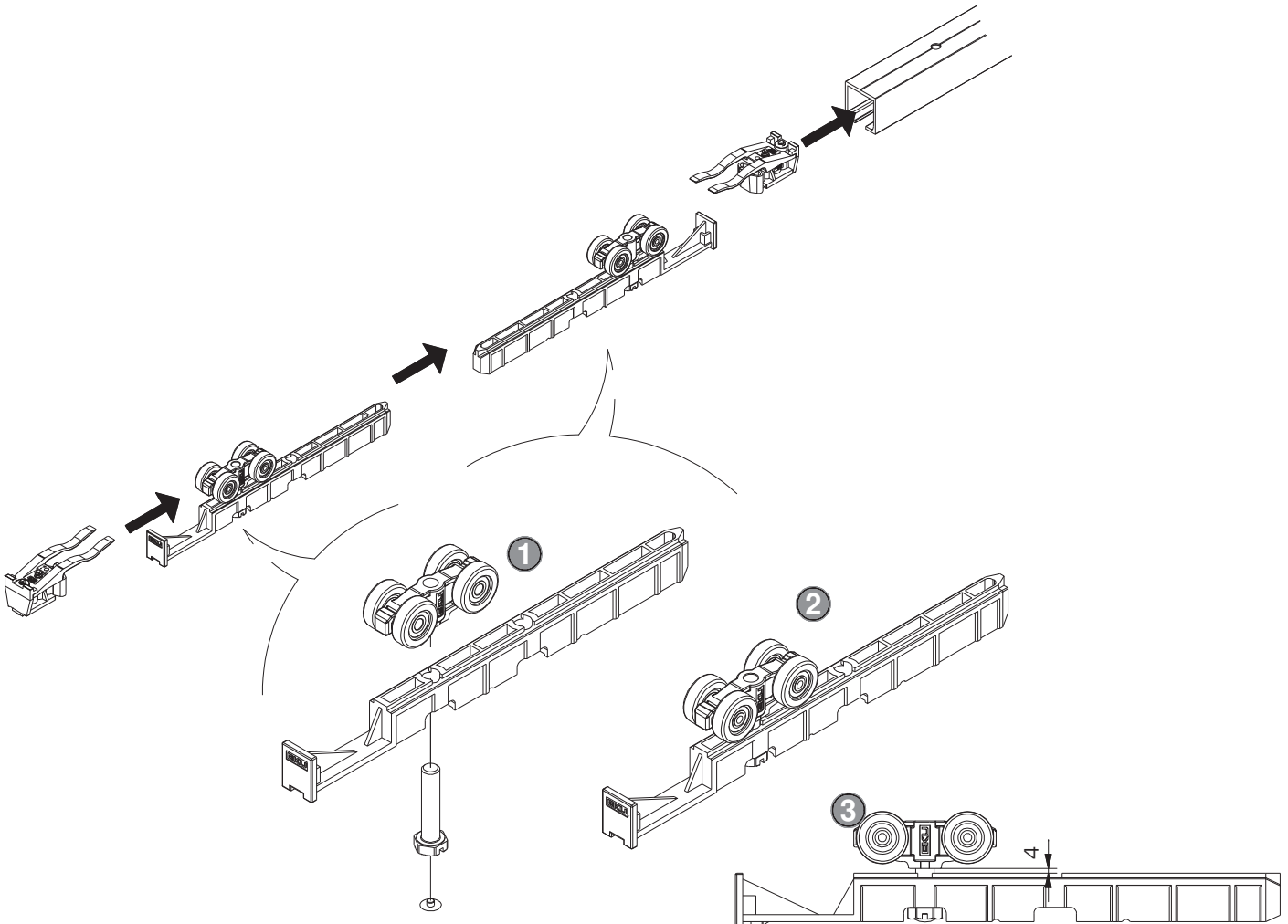
B 2

Optional | optional | optionnell
 PORTA 60|100 HMD



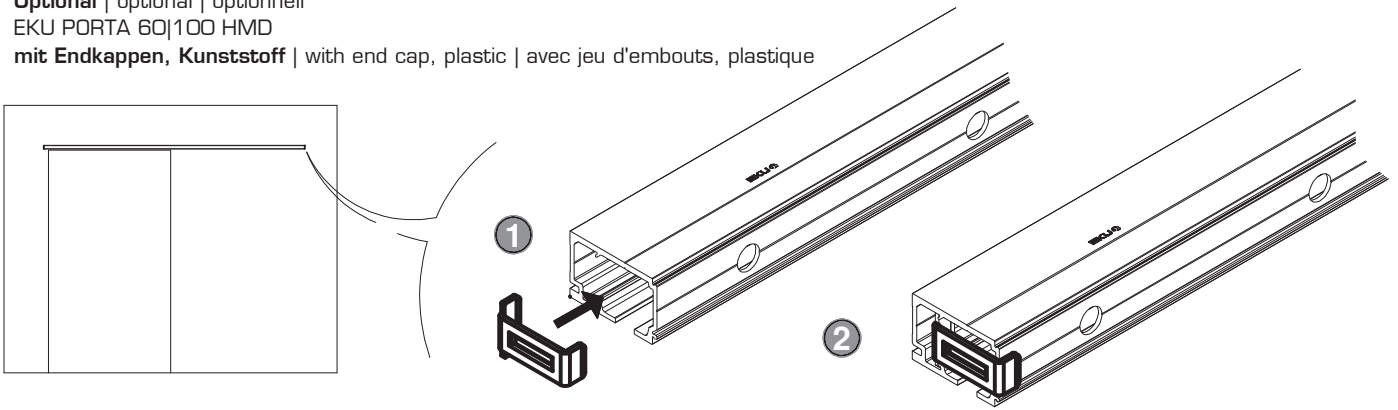
C

Siehe Montageanleitung
 See mounting instructions
 Voir instructions de montage
 No. 788.2000.221

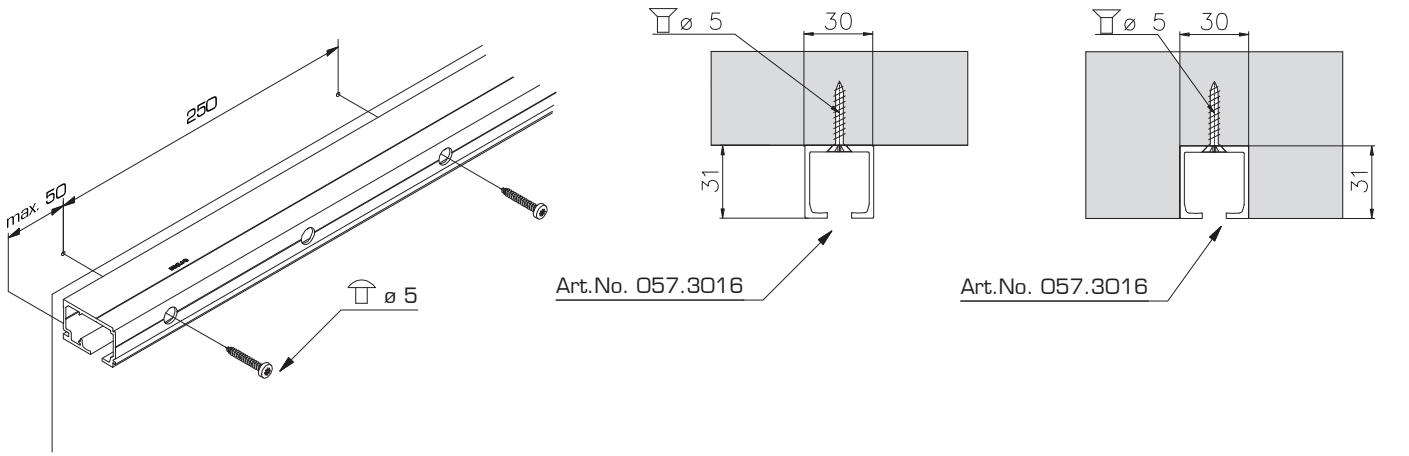


EKU PORTA® 60|100 HM|HMD
EKU DIVIDO® 100 HM

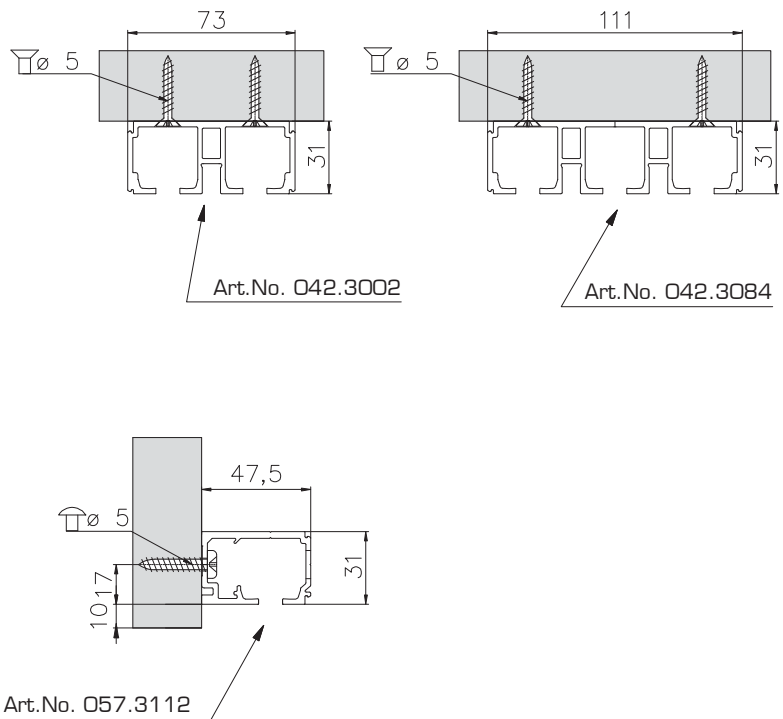
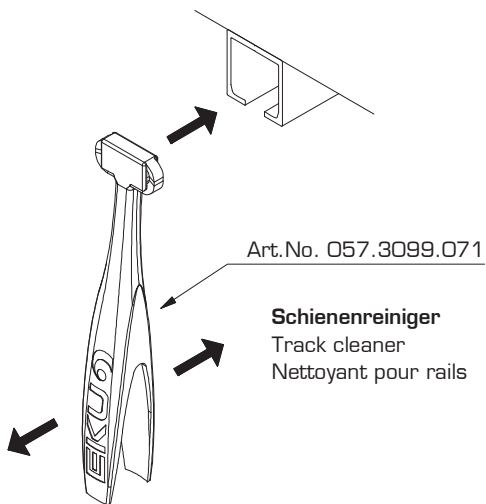
D **Optional** | optional | optionnell
 EKU PORTA 60|100 HMD
 mit Endkappen, Kunststoff | with end cap, plastic | avec jeu d'embouts, plastique



E

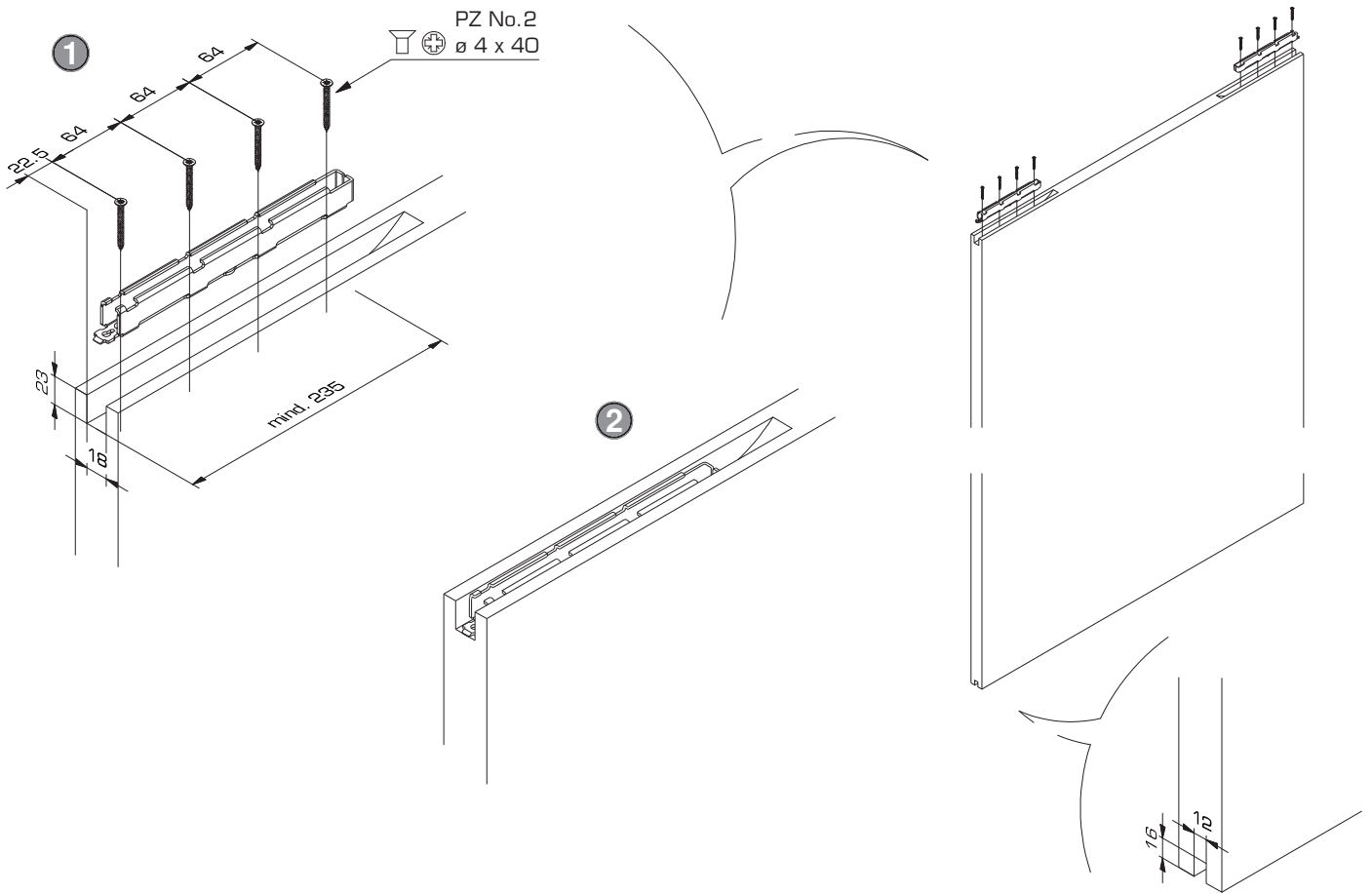


F

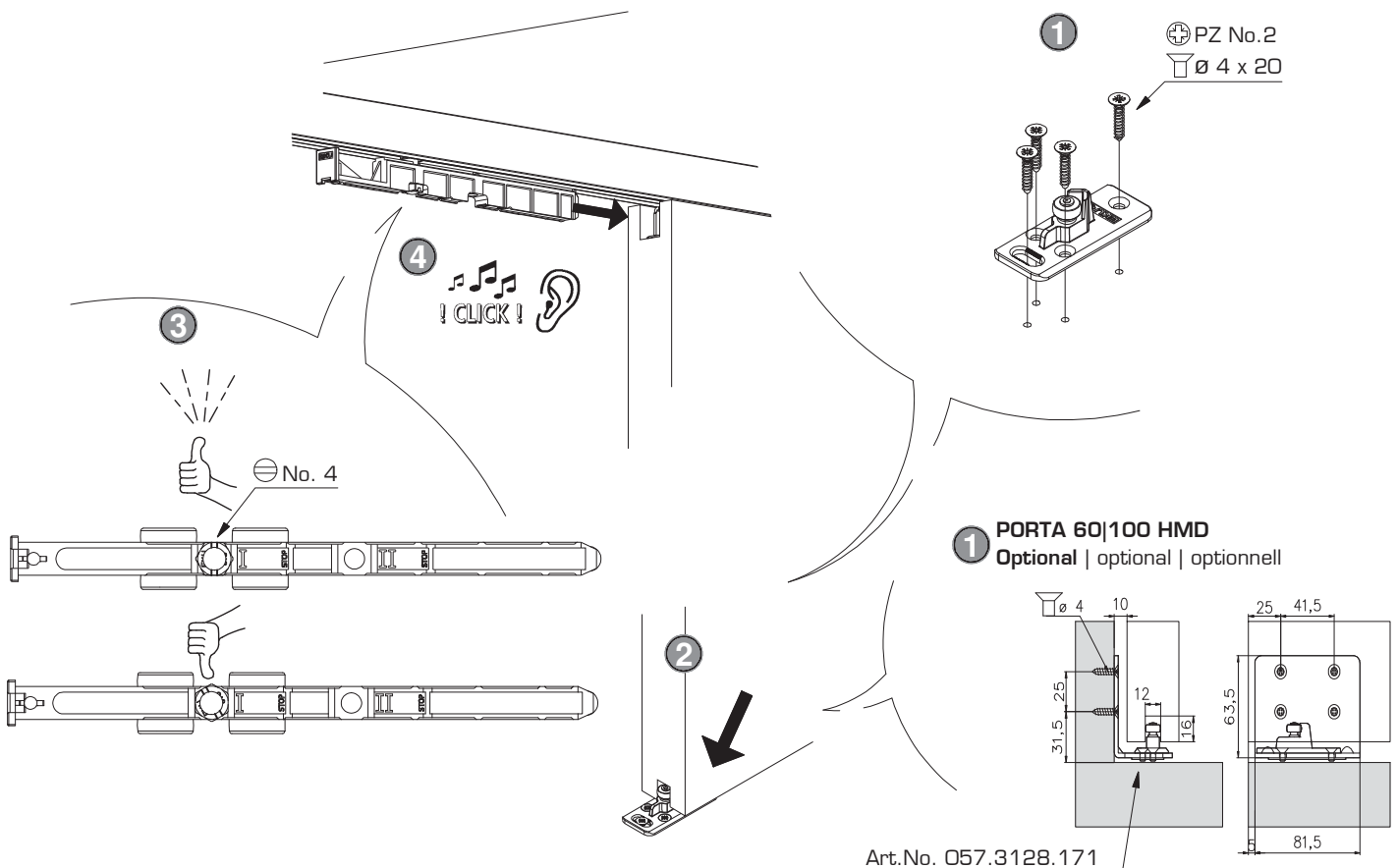


EKU PORTA® 60|100 HM|HMD
EKU DIVIDO® 100 HM

G



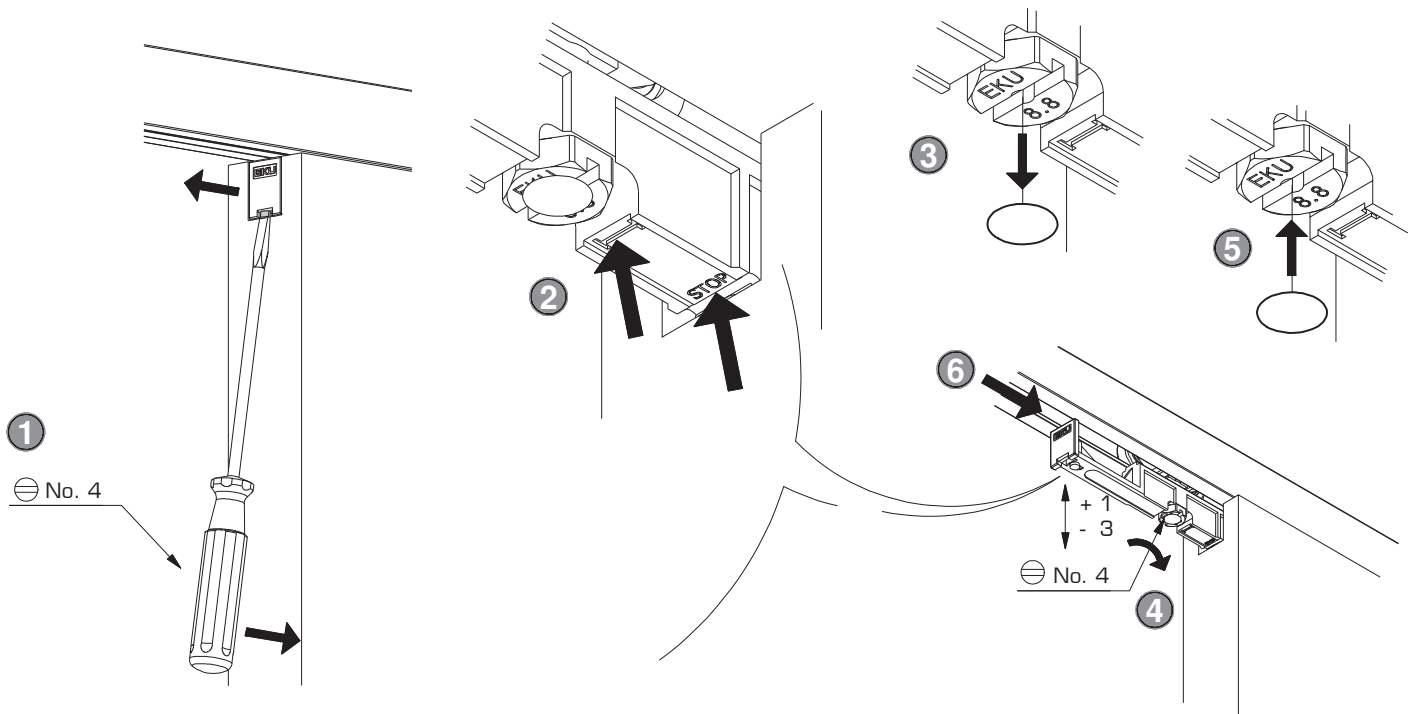
H



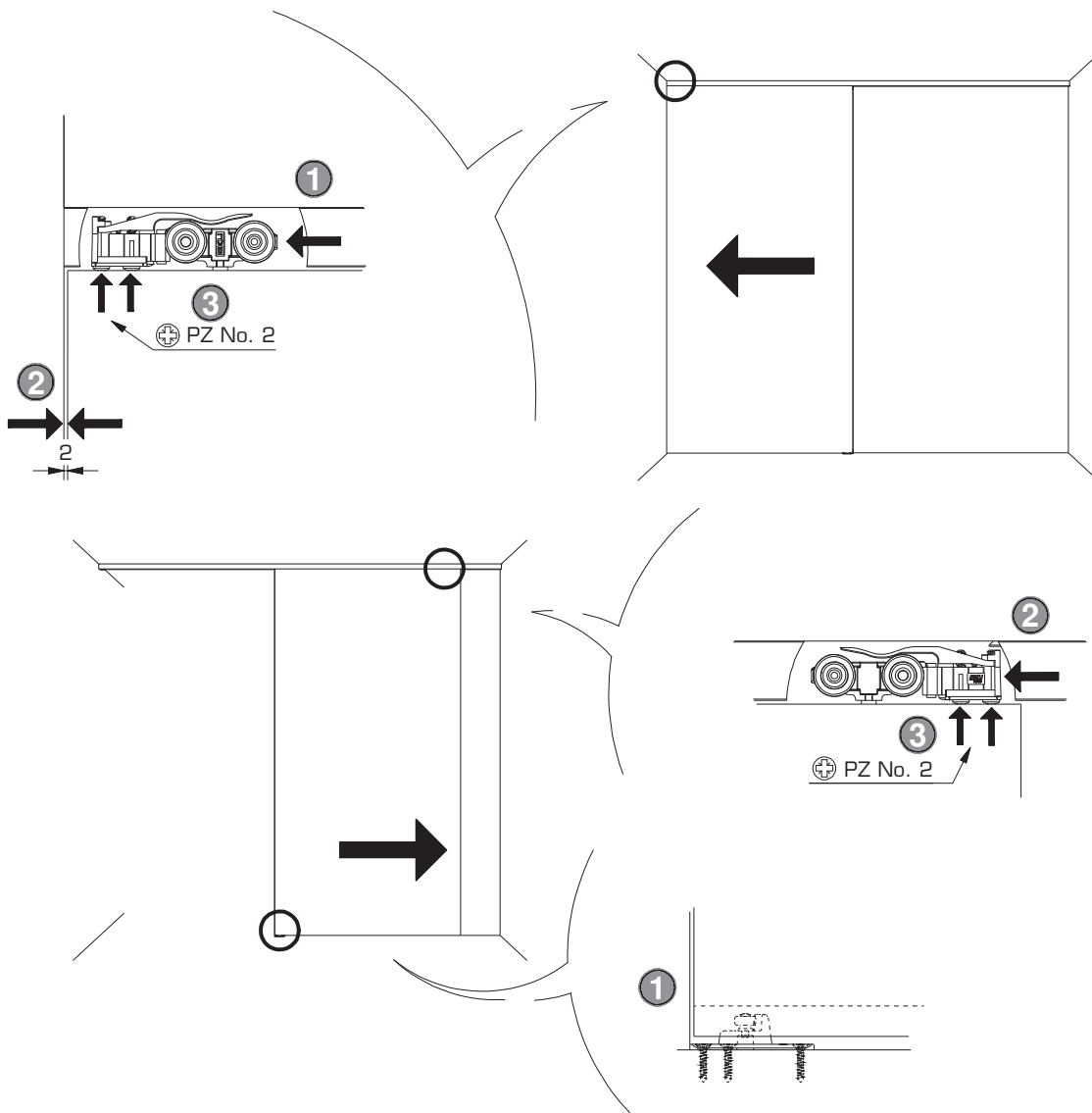
Art.No. 057.3128.171

EKU PORTA® 60|100 HM|HMD
EKU DIVIDO® 100 HM

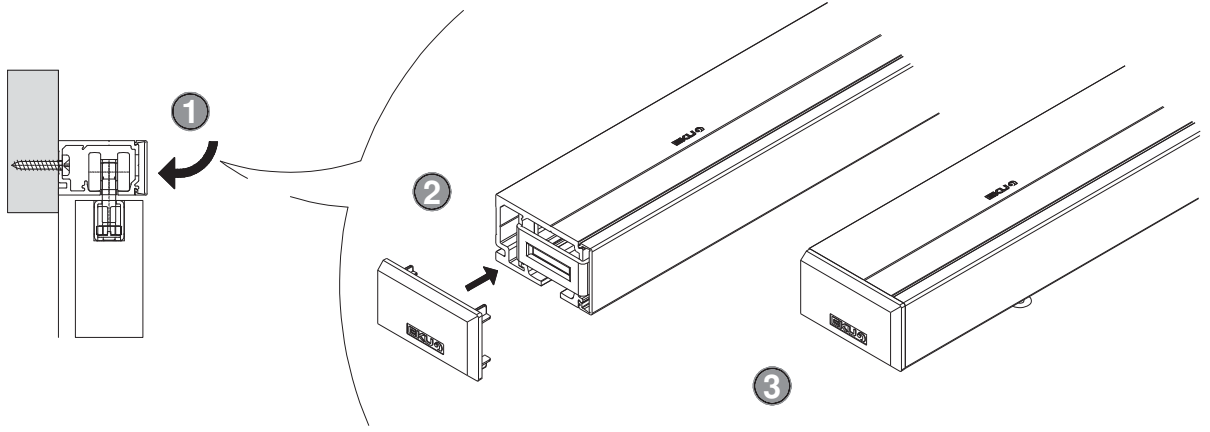
I



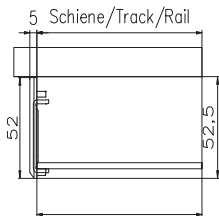
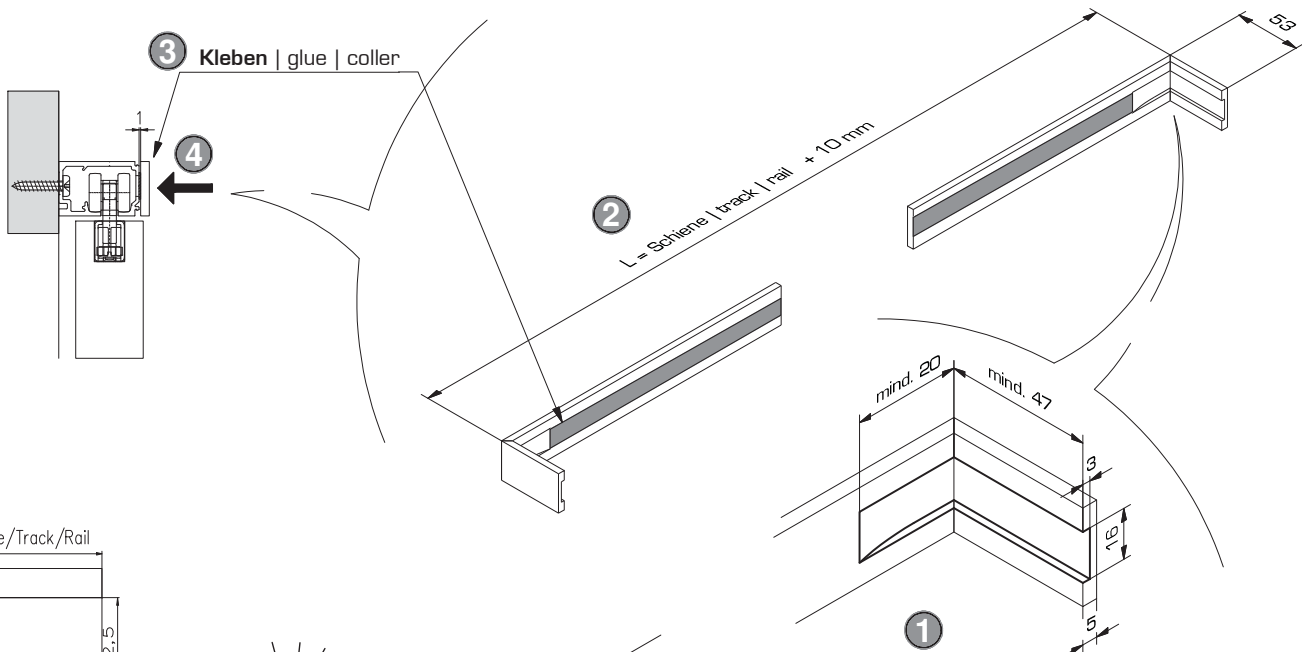
J



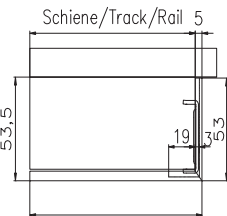
K 1 Optional | optional | optionnell
 PORTA 60|100 HMD



K 2 Optional | optional | optionnell
 PORTA 60|100 HMD



Clipblende/Clip fascia/Cache à clipser
 = Schiene/Track/Rail



Holzblende/Wooden fascia/Cache en bois
 = Schiene/Track/Rail + 5

Einbaubeispiele | Mounting examples | Exemples de montage

