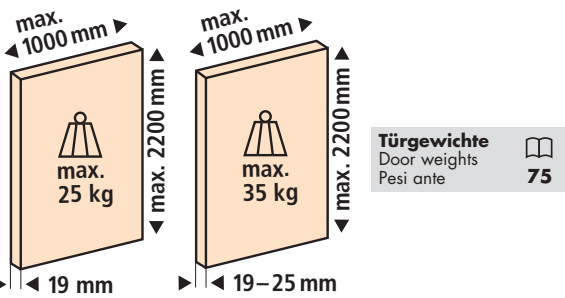
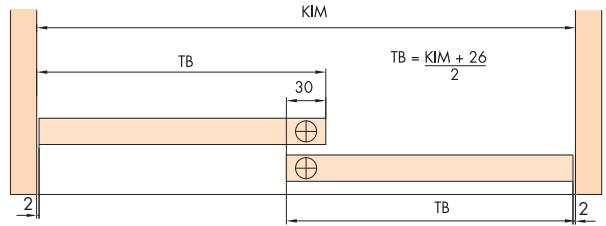


System: Laufschiene eingetutet, keine Nut im Boden, ohne Blende, mit Clip-Laufwerk, für 2-3 Holztüren bis 25/35 kg. Design Inslide

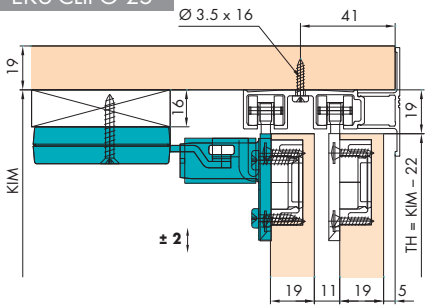
System: Running track, groove mounted, no groove in the floor, without panel, with clip-on running gear, for 2-3 wooden doors up to 25/35 kg. Design Inslide

Sistema: Binario di scorrimento incastrato in scanalatura, nessuna scanalatura nel fondo senza frontale, con carello a clip, per 2-3 ante in legno fino a 25/35 kg. Design Inslide

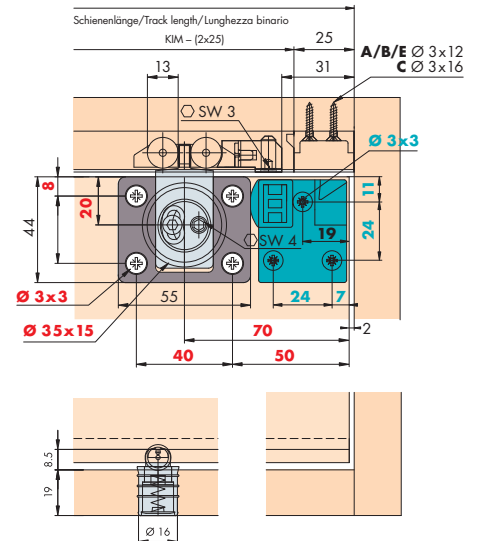
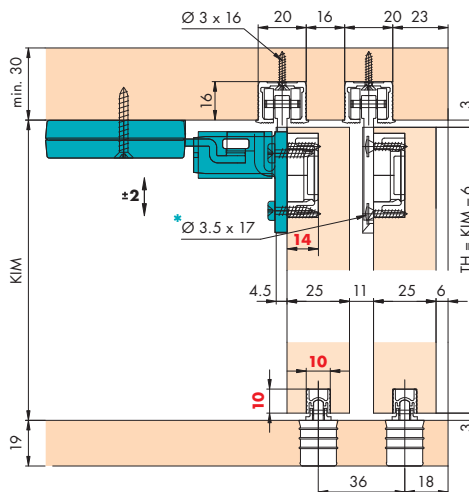
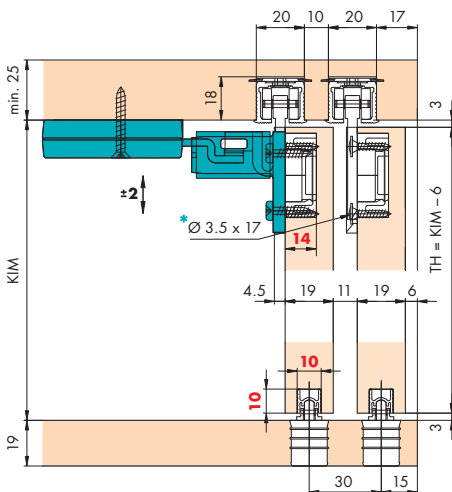
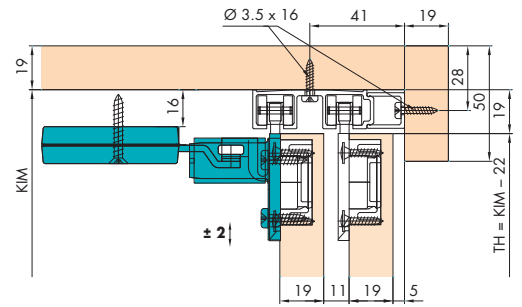
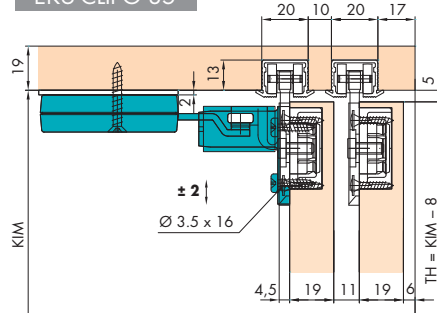


Einbaubeispiele/Mounting examples/Esempi di montaggio

EKU-CLIPO 25



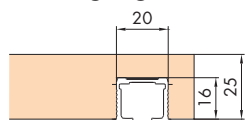
EKU-CLIPO 35



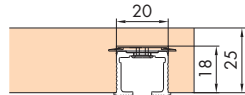
Türbearbeitung = rote Zahlen/Door treatment = red numbers/Lavorazione ante = numeri rossi
Dämpfung optional/Soft close optional/Ammortizzatore opzionale 68/69

* Option
 Opzionale
 Ø 6.3 x 16 mm

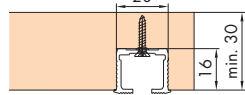
Befestigungsvarianten/Mounting options/**Varianti di fissaggio**



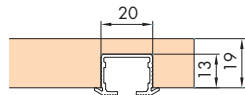
A zum Verstemmen oder Kleben
for press fitting or glue fixing
da presellare o incollare



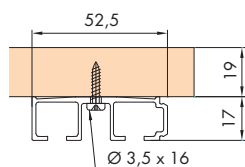
B mit Drehriegel (nicht für Hartholz/MDF)
with swivel lug (not for hard wood/MDF)
con blocco girevole (non utilizzabile su legno duro/MDF)



C zum Schrauben
for screw fixing
da avvitare



D zum Verstemmen oder Kleben
for press fitting or glue fixing
da presellare o incollare



E zum Aufschauben
for surface mounting with screws
da avvitare esternamente

Garnituren / Sets / Guarniture

EKU-CLIPO 25		EKU-CLIPO 35	
2 Türen Ante	25 No. 053.3100.071	35 No. 053.3100.074	
CLIPO 25	CLIPO 35		
4x	4x	4x	4x
4x	2x		

EKU-CLIPO 35	
3 Türen Ante	No. 053.3100.075
6x	4x
6x	3x 2x

Zubehör/Accessories/**Accessori**

A Einfachlaufschiene Alu, zum Verstemmen oder Kleben

Single running track aluminium, for press fitting or glue fixing
Binario di scorrimento semplice in alluminio, da presellare o incollare

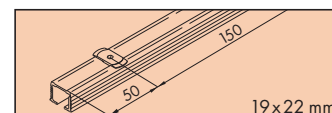
Gr./Size	Art. No.
2500 mm	053.3116.250
3500 mm	053.3116.350
6000 mm	053.3116.600



B Einfachlaufschiene Alu, mit Drehriegel (nicht für Hartholz/MDF)

Single running track aluminium, with swivel lug (not for hard wood/MDF)
Binario di scorrimento semplice in alluminio, con blocco girevole (non utilizzabile su legno duro/MDF)

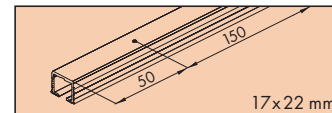
2500 mm	053.3118.250
3500 mm	053.3118.350
6000 mm	053.3118.600



C Einfachlaufschiene Alu, gelocht, zum Schrauben

Single running track aluminium, pre-drilled, for screw fixing
Binario di scorrimento semplice in alluminio, forato, da avvitare

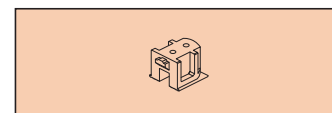
2500 mm	053.3117.250
3500 mm	053.3117.350
6000 mm	053.3117.600



Schienenendstück zu 053.3116/3117/3118, Kunststoff grau

Track-end piece for 053.3116/3117/3118, plastic grey
Elemento terminale binario per 053.3116/3117/3118, plastica grigia

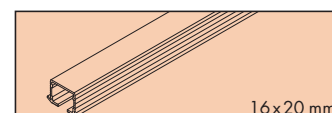
2x	053.3062.003
----	--------------



D Einfachlaufschiene Alu, zum Verstemmen oder Kleben

Single running track aluminium, for press fitting or glue fixing
Binario di scorrimento semplice in alluminio, da presellare o incollare

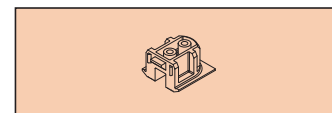
2500 mm	053.5053.250
3500 mm	053.5053.350
6000 mm	053.5053.600



Schienenendstück zu 053.5053, Kunststoff grau

Track-end piece for 053.5053, plastic grey
Elemento terminale binario per 053.5053, plastica grigia

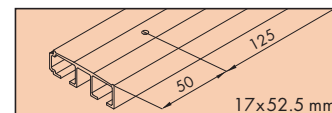
2x	053.3190.071
----	--------------



E Doppellaufschiene, Alu eloxiert, gelocht, zum Aufschauben

Double running track, aluminium anodized, pre-drilled, surface mounted
Binario di scorrimento doppio in alluminio anodizzato, forato, da avvitare esternamente

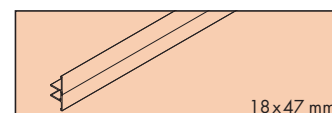
2500 mm	053.5052.250
3500 mm	053.5052.350
6000 mm	053.5052.600



Clip-Blende, Alu eloxiert, zu 053.5052

Clip-on panel, aluminium, anodized, for 053.5052
Frontale a clip in alluminio anodizzato per 053.5052

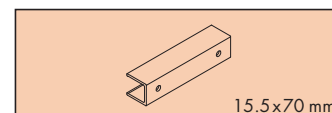
2500 mm	053.5050.250
3500 mm	053.5050.350
6000 mm	053.5050.600



Clip-Teil Alu, für Holz-Blende, zu 053.5052 (alle 700–800 mm)

Clip-on component, aluminium for wooden panel, for 053.5052 (every 700–800 mm)
Elemento a clip in alluminio, per frontale in legno per 053.5052 (ogni 700–800 mm)

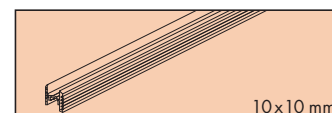
	053.5051.001
--	--------------



Führungsschiene, Alu, ungelocht, zum Kleben

Guide track, aluminium, not pre-drilled, for glue fixing
Binario di guida in alluminio, non forato, da incollare

2500 mm	053.3074.250
3500 mm	053.3074.350
6000 mm	053.3074.600



Sonderzubehör/Special accessories/**Accessori speciali:** ☒ 70–72