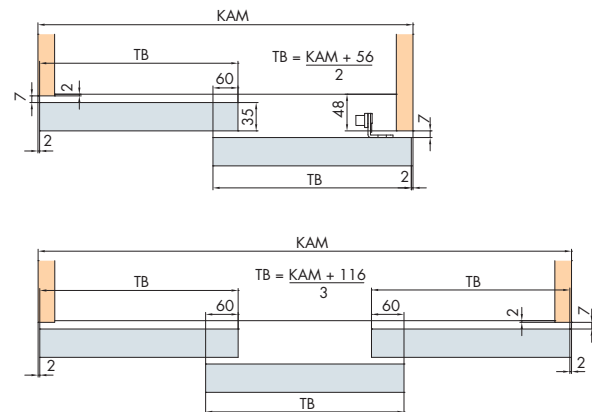
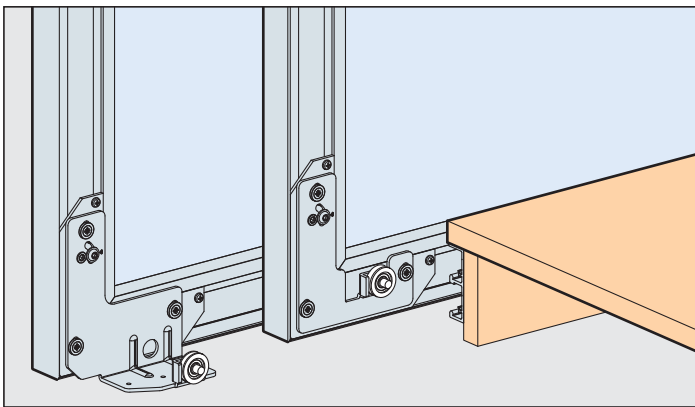


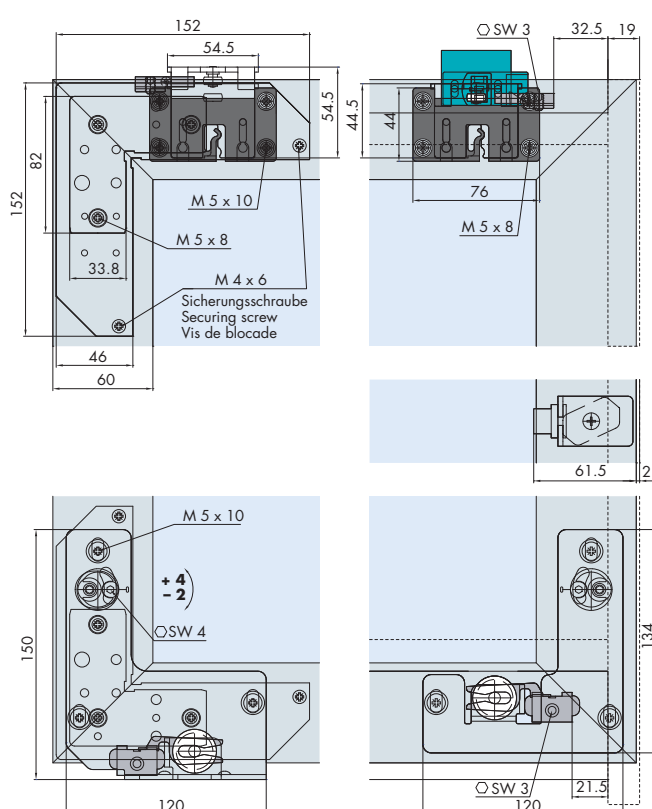
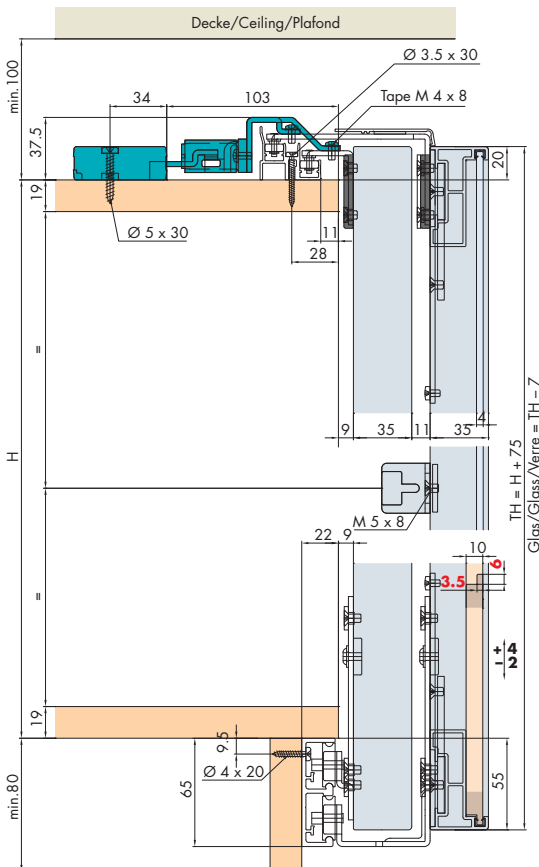
**System: Lauf- und Führungsschiene aufgeschraubt, für 2-3 Alu-Rahmentüren bis 45 kg.
Design Forslide**

System: Running and guide track screwed on, for 2-3 aluminium frame doors up to 45 kg.
Design Forslide

Système : rail de roulement et guidage vissé en applique, pour 2-3 portes à cadre en alu, jusqu'à 45 kg.
Design Forslide



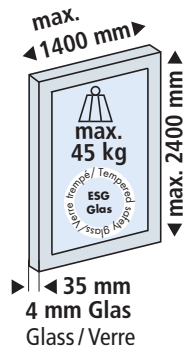
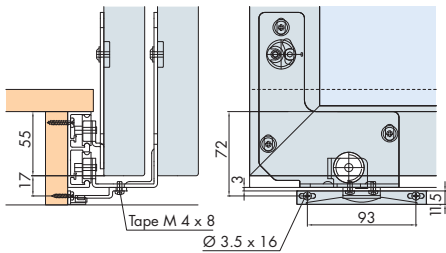
Einbaubeispiele / Mounting examples / Exemples de montage



Türbearbeitung = rote Zahlen / Door treatment = red numbers / Traitement de portes = numéros en rouge
Dämpfung optional / Soft closing optional / Amortissement facultatif 56/57
Glasempfehlung / Glass recommendation / Types de verre recommandés 61

Zwischenstopper für 3 Türen

Intermediate stop for 3 doors
Butée intermédiaire pour 3 portes

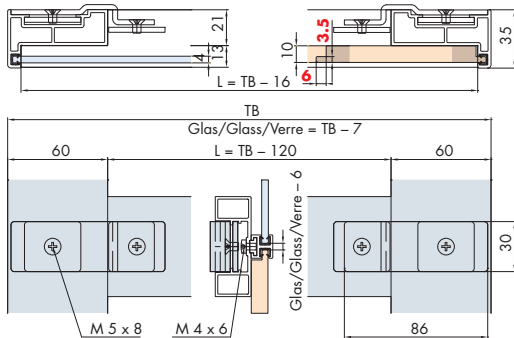


Türgewichte
Door weights
Poids de portes  **62**

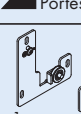
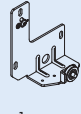
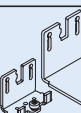
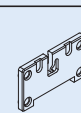
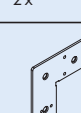
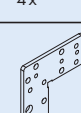
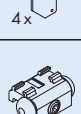
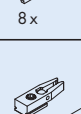
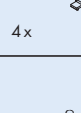
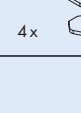

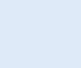
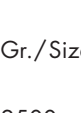
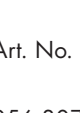
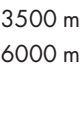
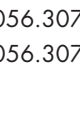
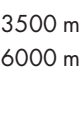
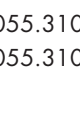
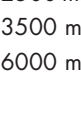
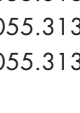
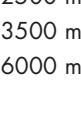
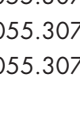


Einbauvariante mit Sprosse

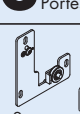

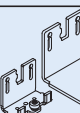
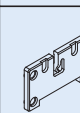
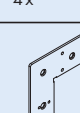
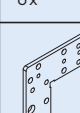
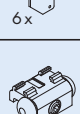
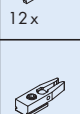
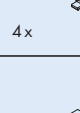
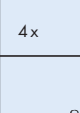
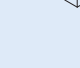



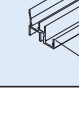
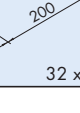
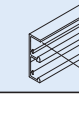
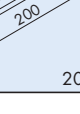
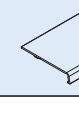
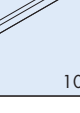
Mounting option with bars
Variante de montage avec croisillon

 **58**



Garnituren / Sets / Garnitures

2 Türen Doors Portes		No. 055.3121.071	
			
1 x	1 x	1 x	1 x
			
2 x	2 x	4 x	4 x
			
4 x	4 x	8 x	12 x
			
4 x	2 x	4 x	1 x
			
			
		3 x	

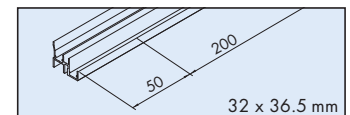
3 Türen Doors Portes		No. 055.3121.072	
			
2 x	2 x	1 x	1 x
			
4 x	2 x	6 x	4 x
			
6 x	6 x	12 x	18 x
			
4 x	3 x	4 x	2 x
			
		3 x	

Zubehör / Accessories / Accessoires

Doppelführungsschiene Alu, gelocht

Double guide track, aluminium, pre-drilled
Rail de guidage double en alu, perforé

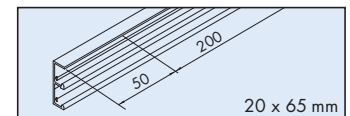
Gr./Size	Art. No.
2500 mm	056.3072.250
3500 mm	056.3072.350
6000 mm	056.3072.600



Doppellaufschiene Alu, eloxiert, gelocht

Double running track, aluminium, anodized, pre-drilled
Rail de roulement double en alu, anodisé, perforé

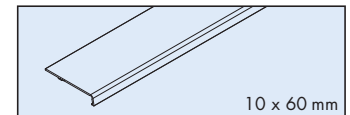
2500 mm	055.3100.250
3500 mm	055.3100.350
6000 mm	055.3100.600



Abdeckprofil, Alu, eloxiert, oben/unten

Cover profile, aluminium, anodized, top/bottom
Profil de recouvrement, en alu, anodisé, haut/bas

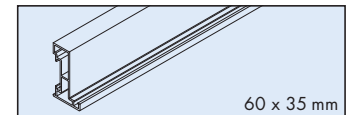
2500 mm	055.3130.250
3500 mm	055.3130.350
6000 mm	055.3130.600



Rahmenprofil, Alu, eloxiert

Frame profile, aluminium, anodized
Profil cadre, en alu, anodisé

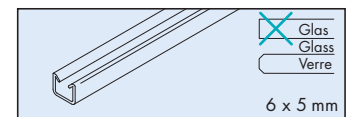
2500 mm	055.3078.250
3500 mm	055.3078.350
6000 mm	055.3078.600



Dichtungsprofil, Kunststoff, grau

Sealing profile, plastic, grey
Profil d'étanchéité, en plastique, gris

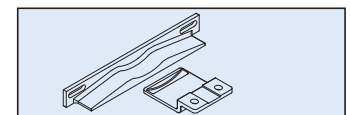
2500 mm	040.3061.250
---------	--------------



Zwischenstopper

Intermediate stop
Butée intermédiaire

055.3128.071



Sonderzubehör / Special accessories / Accessoires spéciaux:  58