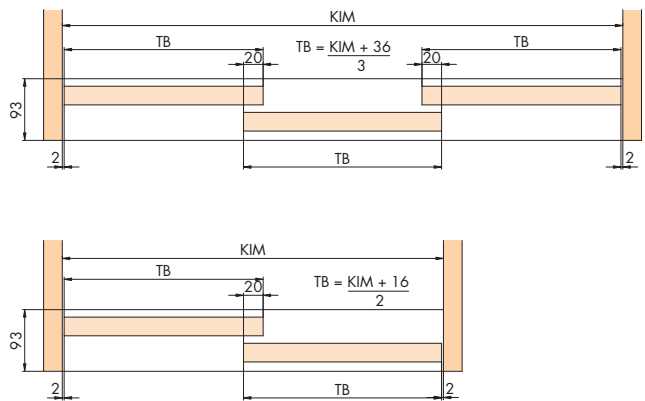
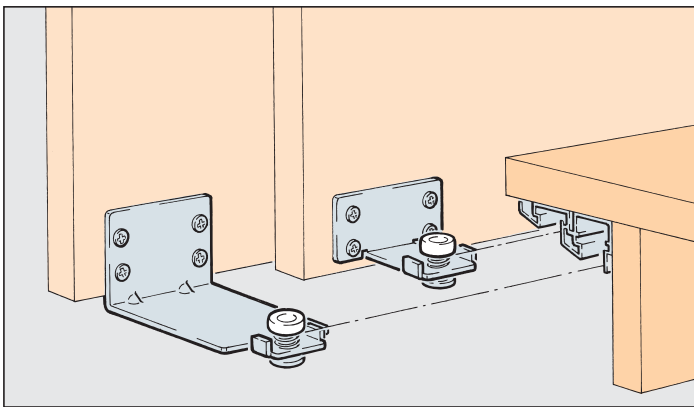


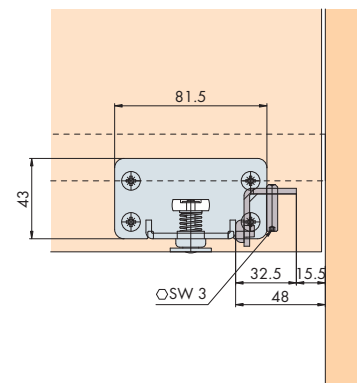
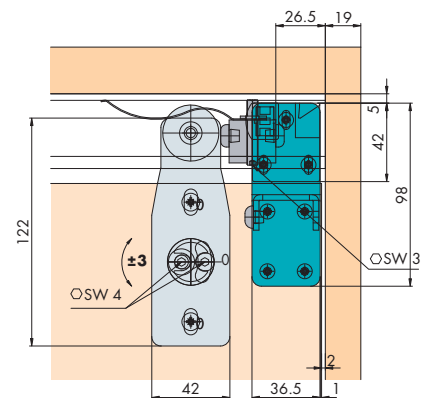
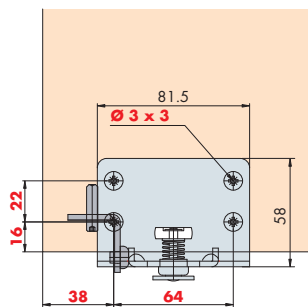
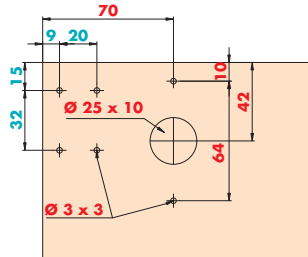
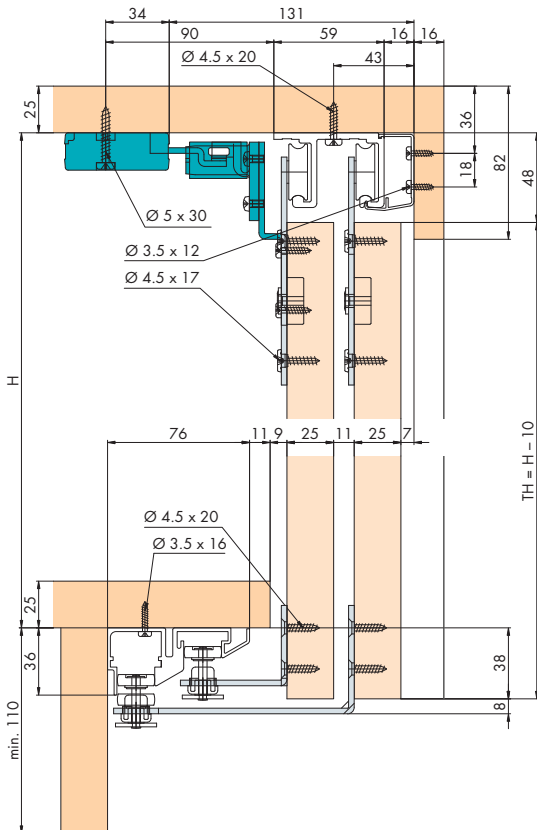
**System: Lauf- und Führungsschiene aufgeschraubt, mit Holz-Clipblende, für 2-3 Holztüren bis 60 kg. Design Mixslide**

System: Running and guide track screwed on, with wooden clip-panel, for 2-3 wooden doors up to 60 kg. Design Mixslide

Sistema: Binario di scorrimento e di guida avvitati, con frontale a clip in legno, per 2-3 ante in legno fino a 60 kg. Design Mixslide



**Einbaubeispiele / Mounting examples / Esempi di montaggio**



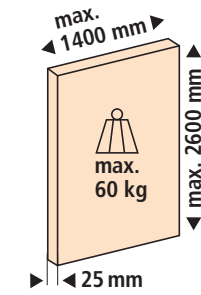
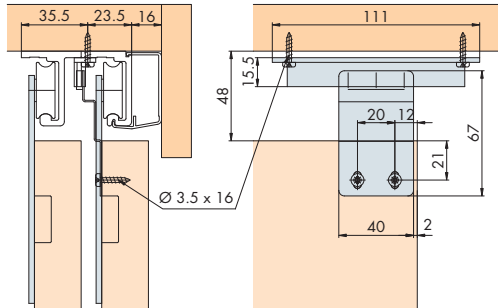
Dämpfung optional / Soft closing optional / Ammortizzatore opzionale 56/57

Türbearbeitung = rote Zahlen / Door treatment = red numbers / Lavorazione ante = numeri rossi

**Zwischenstopper für 3 Türen**

Intermediate stop for 3 doors

Fermo intermedio per 3 ante



Türgewichte  
Door weights  
Pesi ante **62**

**Garnituren / Sets / Guarniture**

2 Türen Doors Ante		No. 055.3094.071	
	4x		4x
	2x		2x
	2x		4x
	1x		

3 Türen Doors Ante		No. 055.3094.072	
	6x		4x
	2x		3x
	4x		4x
	2x		3x

**Zubehör / Accessories / Accessori**

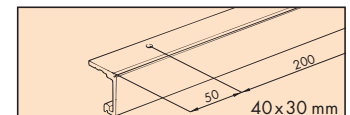
**Einfachlaufschiene Alu, gelocht**

Single running track, aluminium, pre-drilled  
Binario di scorrimento semplice, alluminio, forato

Gr./Size

Art. No.

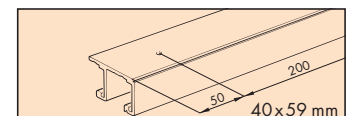
2500 mm	055.3001.250
3500 mm	055.3001.350
6000 mm	055.3001.600



**Doppellaufschiene Alu, gelocht**

Double running track, aluminium, pre-drilled  
Binario di scorrimento doppio, alluminio, forato

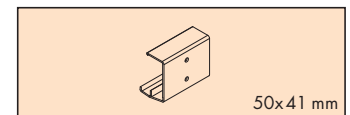
2500 mm	055.3000.250
3500 mm	055.3000.350
6000 mm	055.3000.600



**Clip-Teil Alu, gelocht, für Holzblende (alle 700–800 mm)**

Clip component, aluminium, pre-drilled, for wooden panel  
(every 700–800 mm)  
Clip in alluminio, forato, per frontale in legno (ogni 700–800 mm)

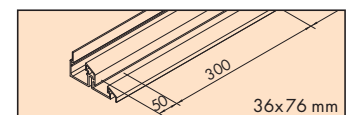
055.3084.001



**Doppelführungsschiene Alu, eloxiert, gelocht**

Double guide track, aluminium, anodized, pre-drilled  
Binario di guida doppio, alluminio anodizzato, forato

2500 mm	055.3046.250
3500 mm	055.3046.350
6000 mm	055.3046.600



**Zwischenstopper**

Intermediate stop  
Fermo intermedio

056.3035.071

