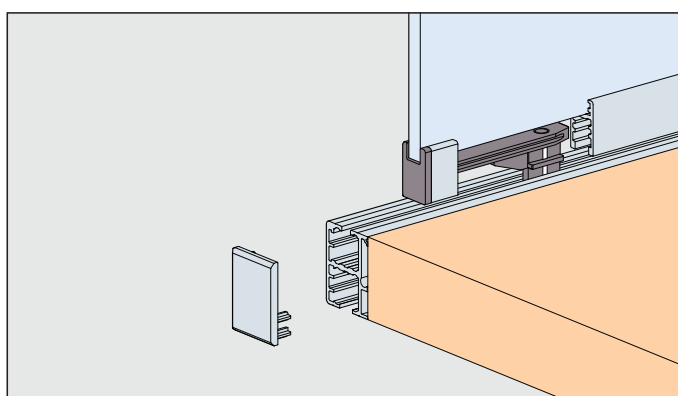
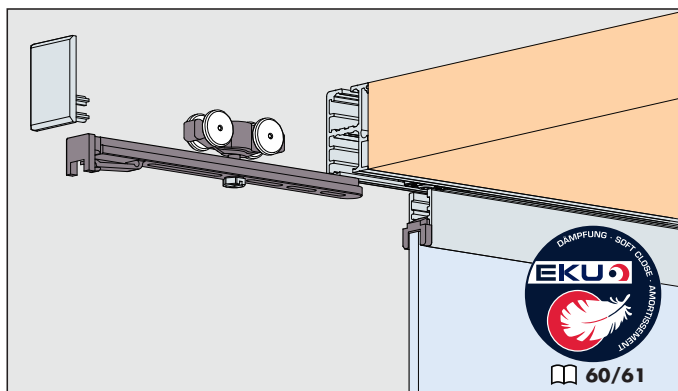


Montageanleitung Mounting instructions Instructions de montage

EKU **REGAL C** 16 GPPK (IS)



Schweizer Qualität - getestet nach EN 15706
Swiss Quality - tested in accordance with EN 15706
Qualité suisse - testée selon EN 15706



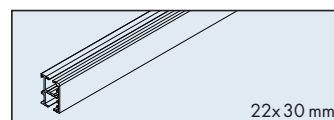
Garnituren / Sets / Garnitures

1 Türe Door Porte		No. 040.3127.071	
	2x		2x
	2x		2x
	2x		2x
	22x		1x
	4x		4x

Einfachlauf-/Führungsschiene, Alu eloxiert, zum Aufklipsen

Single running track/guide track, aluminium anodized, to clip on
Rail de roulement/guidage simple, en alu anodisé, par clipsage

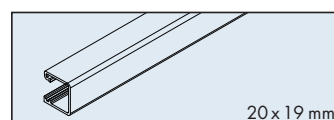
2500 mm	040.3115.250
3500 mm	040.3115.350
6000 mm	040.3115.600



Vertikalprofil, Alu eloxiert, seitlich zum Aufklipsen

Vertical profile, aluminium anodized, to clip on laterally
Profil vertical, en alu anodisé, à clipser latéralement

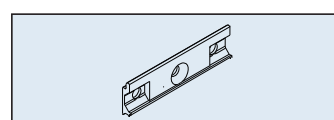
2500 mm	040.3040.250
3500 mm	040.3040.350
6000 mm	040.3040.600



Sicherheitsclip, Druckguss grau, zu 040.3040

Safety clip, die-cast grey, for 040.3040
Clip de sécurité, moulé sous pression, gris, pour 040.3040

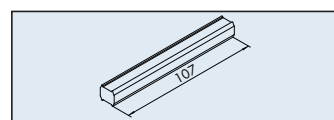
	4x	040.3090.051
--	----	--------------



Distanzstück, Kunststoff grau, für 2 Türen auf einer Ebene

Spacer, plastic grey, for 2 doors at one level
Pièce d'écartement, plastique gris, pour 2 portes sur un niveau

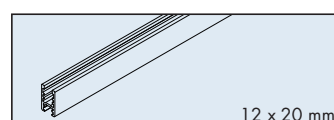
	2x	040.3129.071
--	----	--------------



Glasfixierungsprofil zum Kleben, Alu eloxiert

Glass fixing profile, for glueing, aluminium anodized
Profilé de fixation du verre, à coller, en alu anodisé

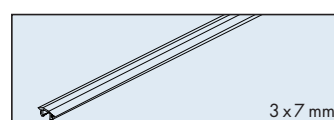
2500 mm	053.3250.250
3500 mm	053.3250.350
6000 mm	053.3250.600



Abdeckprofil, Kunststoff grau, zu 040.3115

Cover profile, plastic grey, for 040.3115
Profil de recouvrement, plastique gris, pour 040.3115

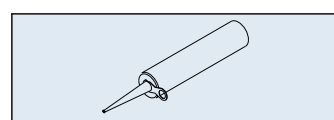
2500 mm	053.3065.250
---------	--------------

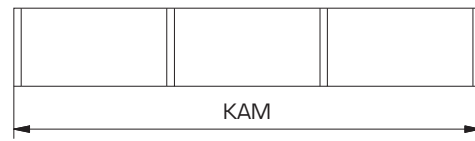
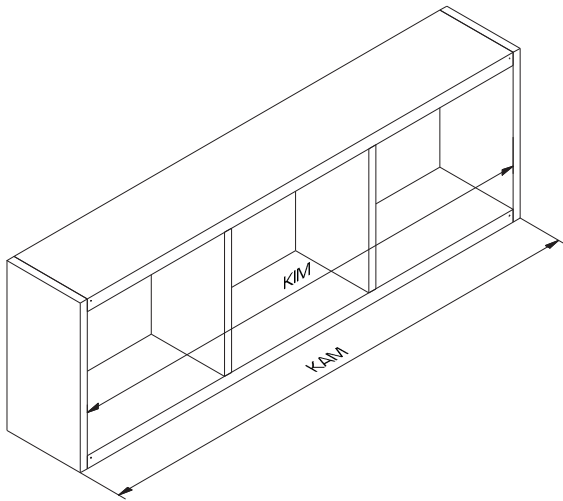


Klebstoff ELCH PRO 3B Silikon, 310 ml

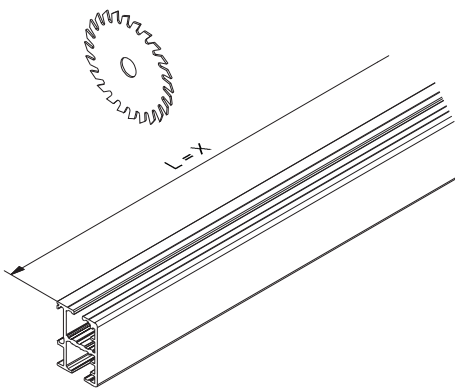
Glue ELCH PRO 3B silicone, 310 ml
Colle ELCH PRO 3B silicone, 310 ml

098.0027.000

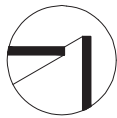




A



X = KAM - 6mm



X = KIM - 1mm

B 1



3 →

B 2 - D!

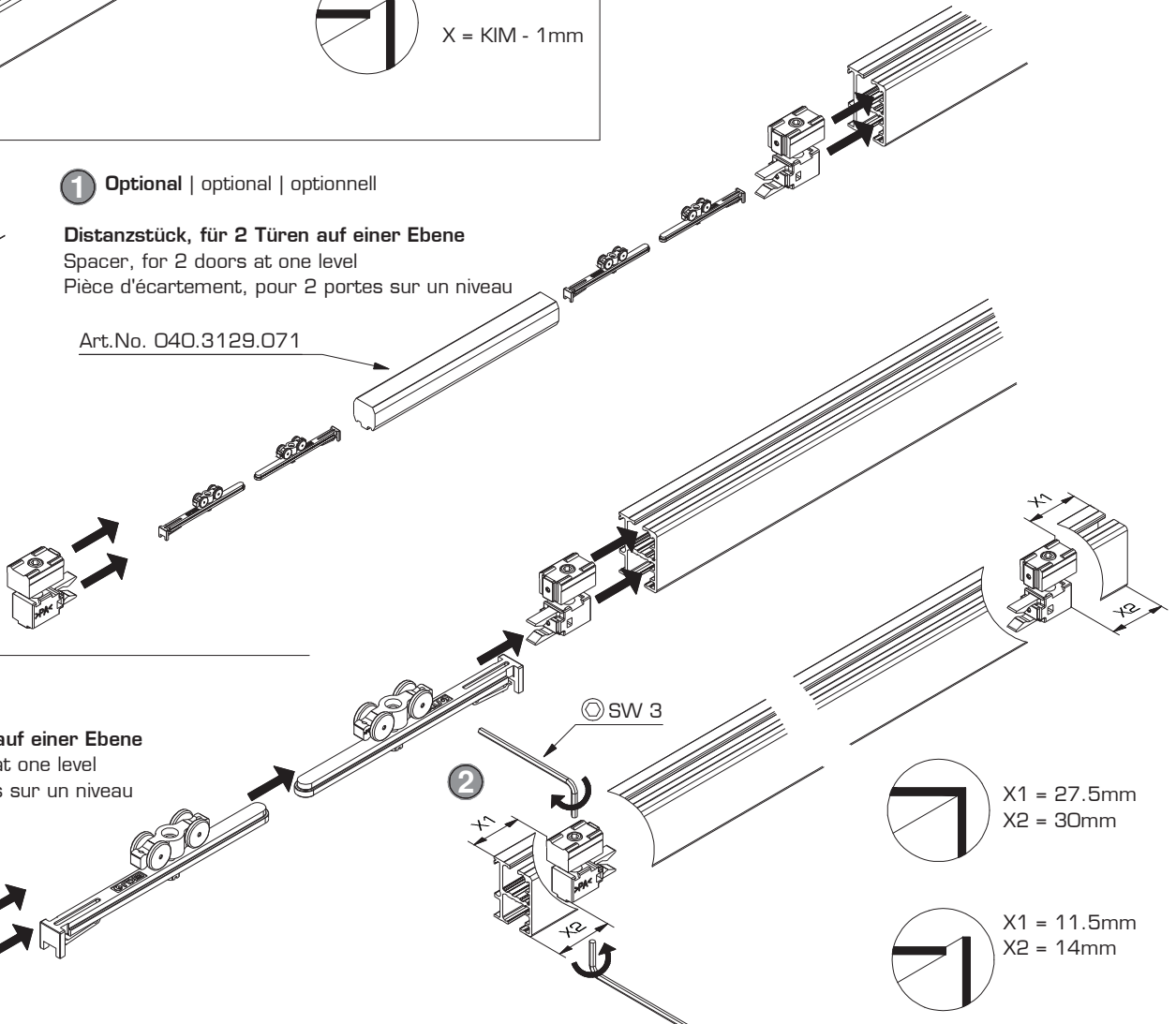
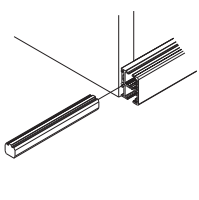
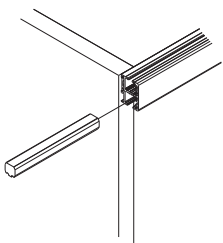
1 Optional | optional | optionnell

Distanzstück, für 2 Türen auf einer Ebene

Spacer, for 2 doors at one level

Pièce d'écartement, pour 2 portes sur un niveau

Art.No. 040.3129.071



1

1 Türe auf einer Ebene

1 door at one level

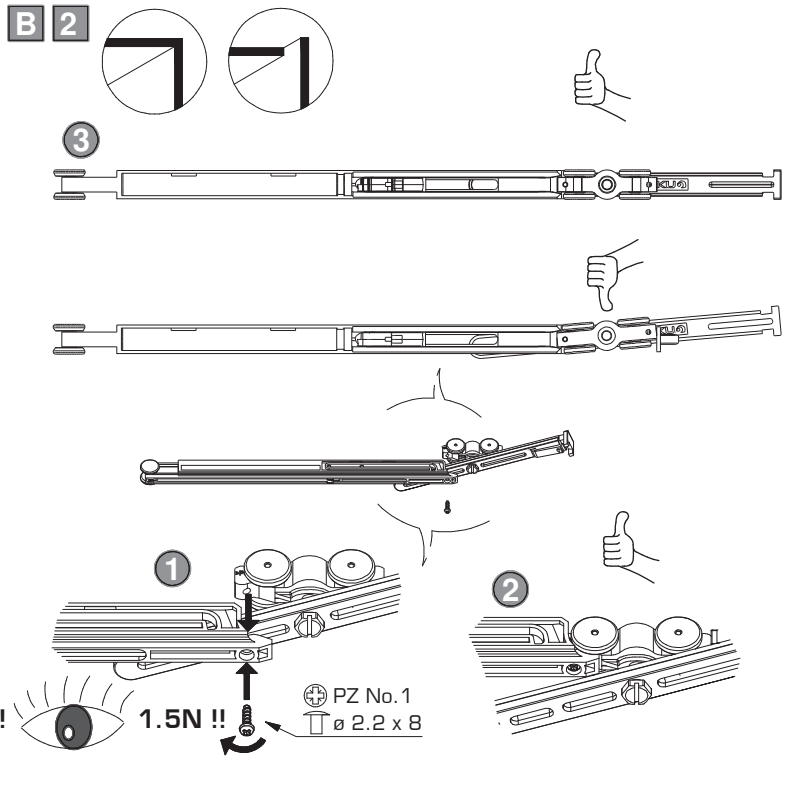
1 portes sur un niveau



X1 = 27.5mm
X2 = 30mm



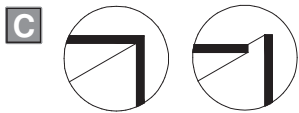
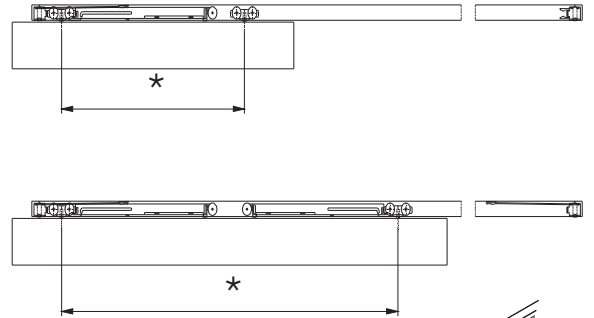
X1 = 11.5mm
X2 = 14mm



Empfehlung: Der Zugang zu den Dämpfungskomponenten sollte jederzeit möglich sein. Demontierbare Laufschienen oder Möbelkonstruktion entsprechend planen.

Recommendation: The access to soft-closing components should be possible at any time. Plan removable running tracks or furniture designs accordingly.

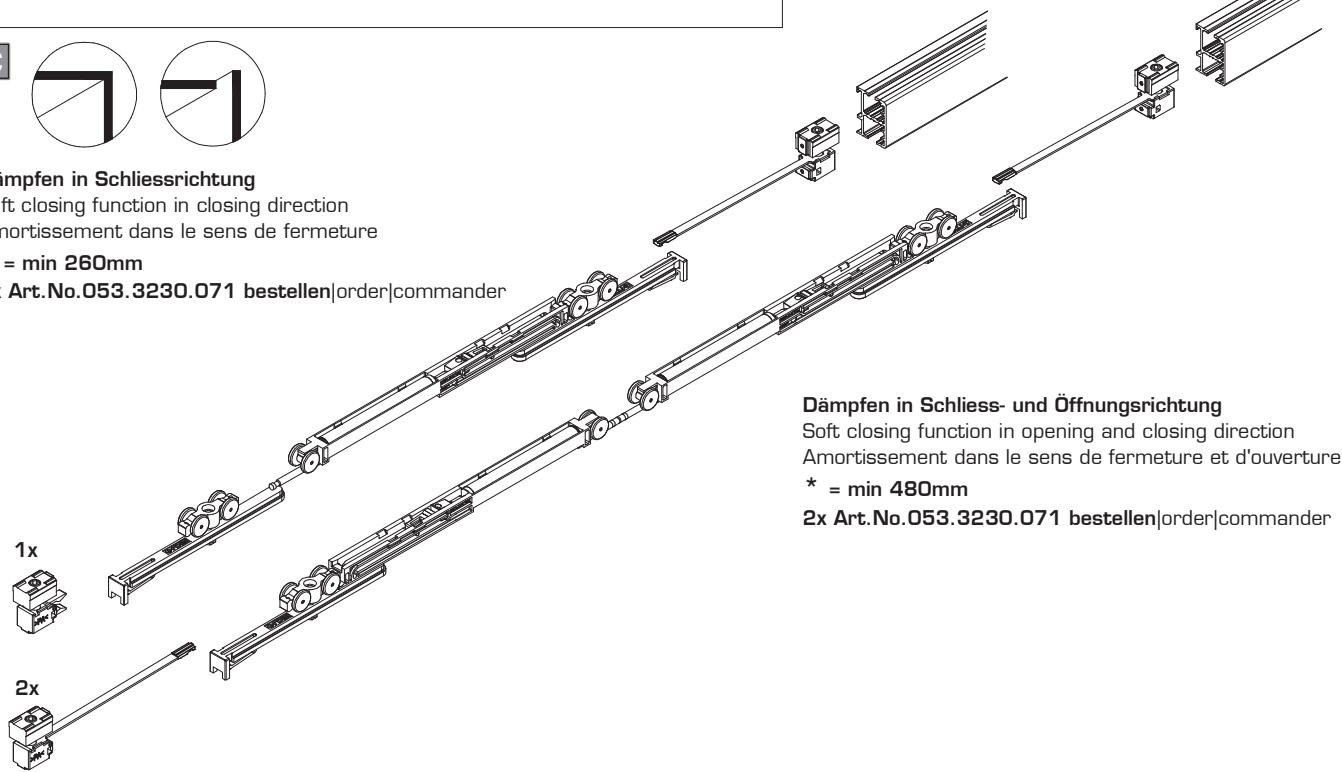
Recommandation: L'accès aux composants de l'amortisseur doit être possible à tout moment. Prévoir en conséquence des rails de roulement ou une constructions de meuble démontables



Dämpfen in Schliessrichtung
Soft closing function in closing direction
Amortissement dans le sens de fermeture

* = min 260mm

1x Art.No.053.3230.071 bestellen|order|commander

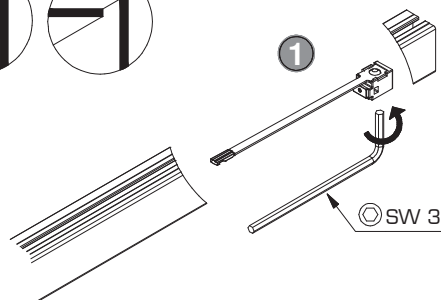
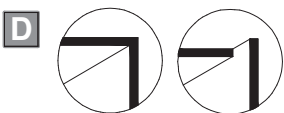


Dämpfen in Schliess- und Öffnungsrichtung

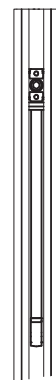
Soft closing function in opening and closing direction
Amortissement dans le sens de fermeture et d'ouverture

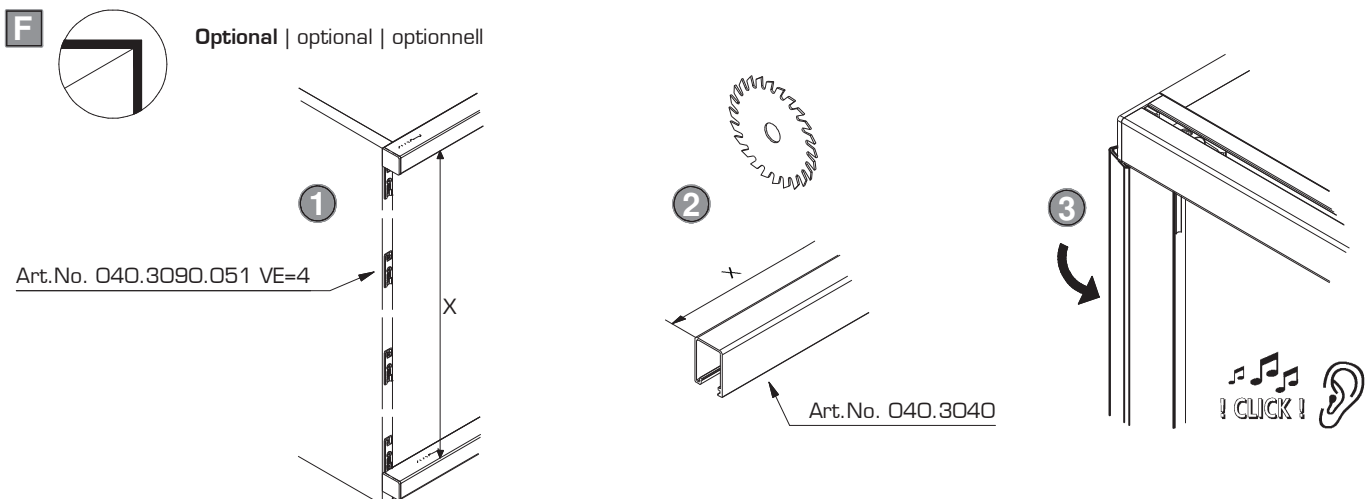
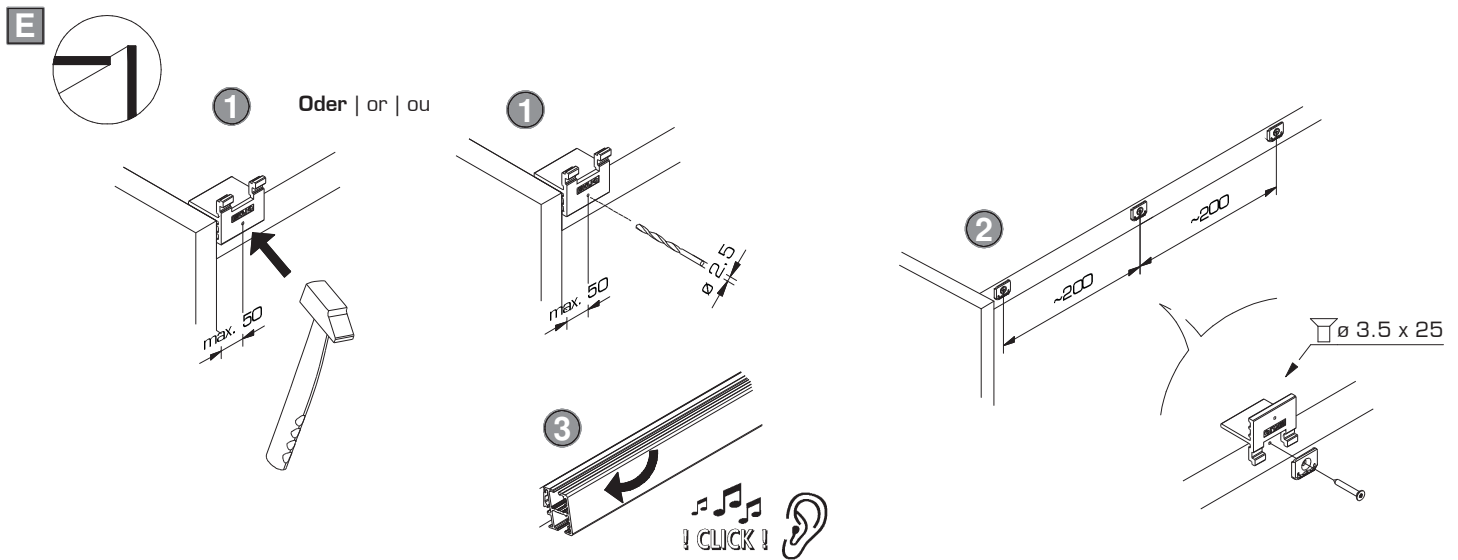
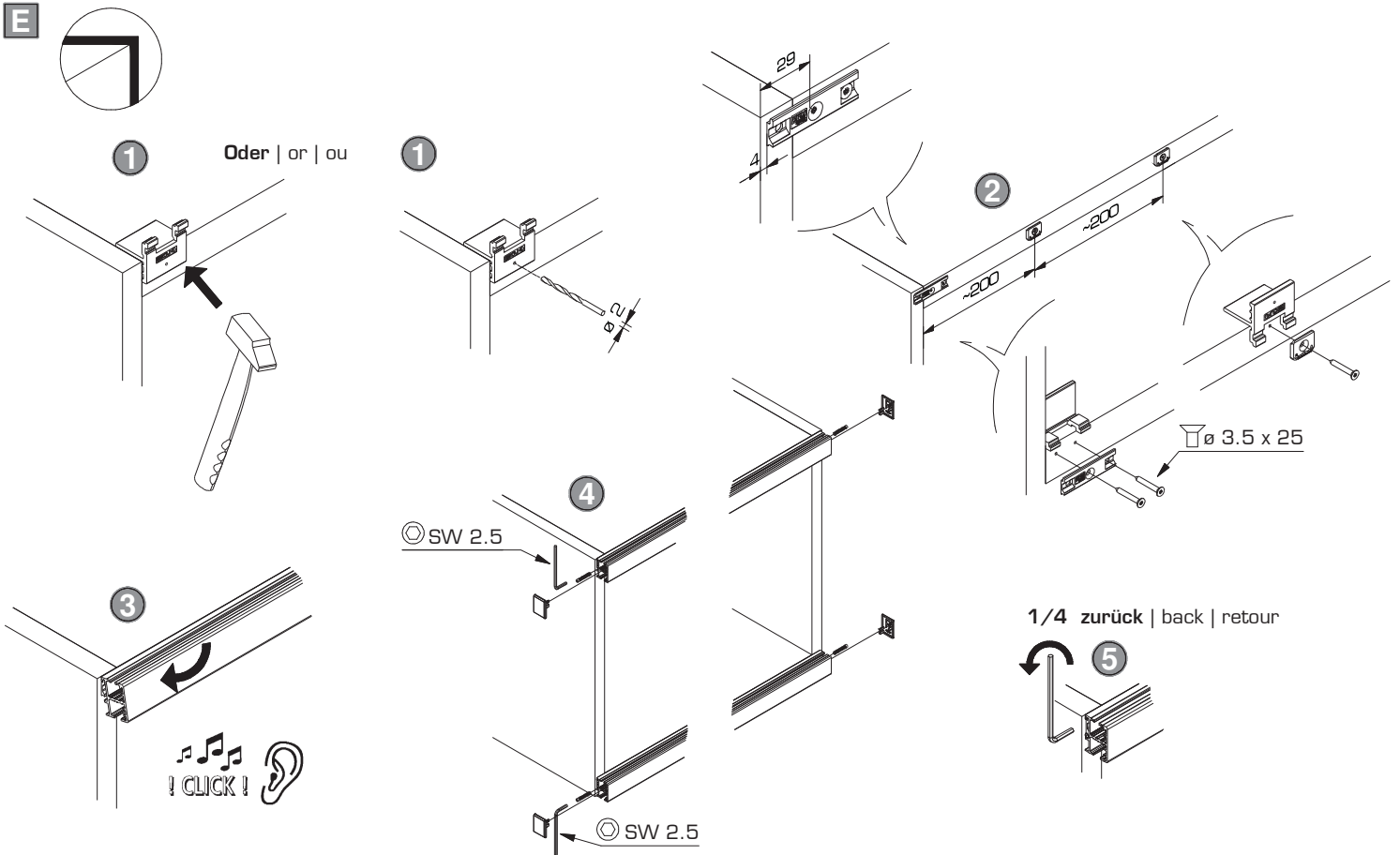
* = min 480mm

2x Art.No.053.3230.071 bestellen|order|commander

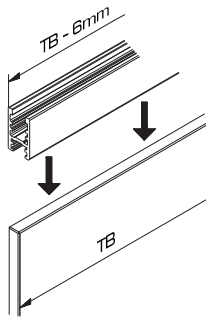
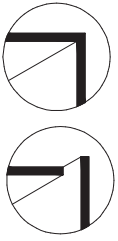


2





G

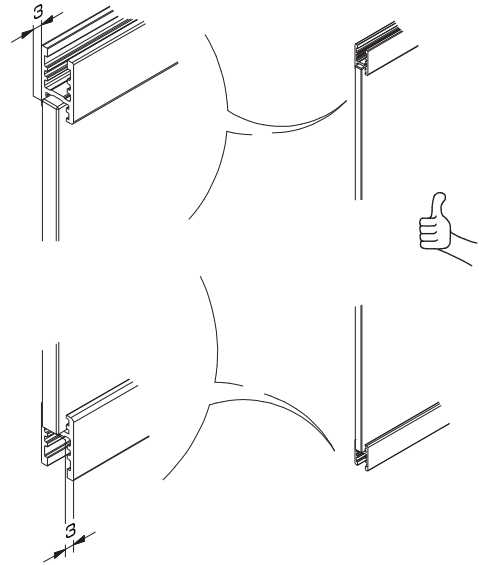
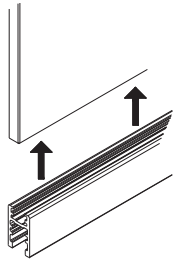


Zum Kleben
Glueing
A collar

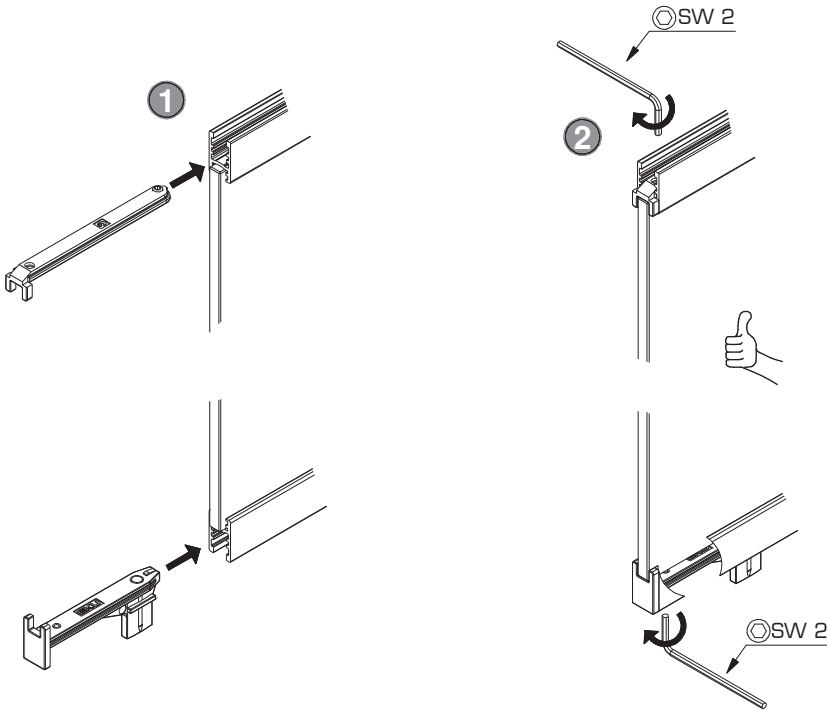
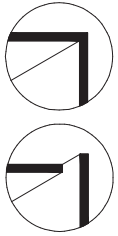


Klebstoff-Empfehlung
Recommended adhesive
Colle recommandée

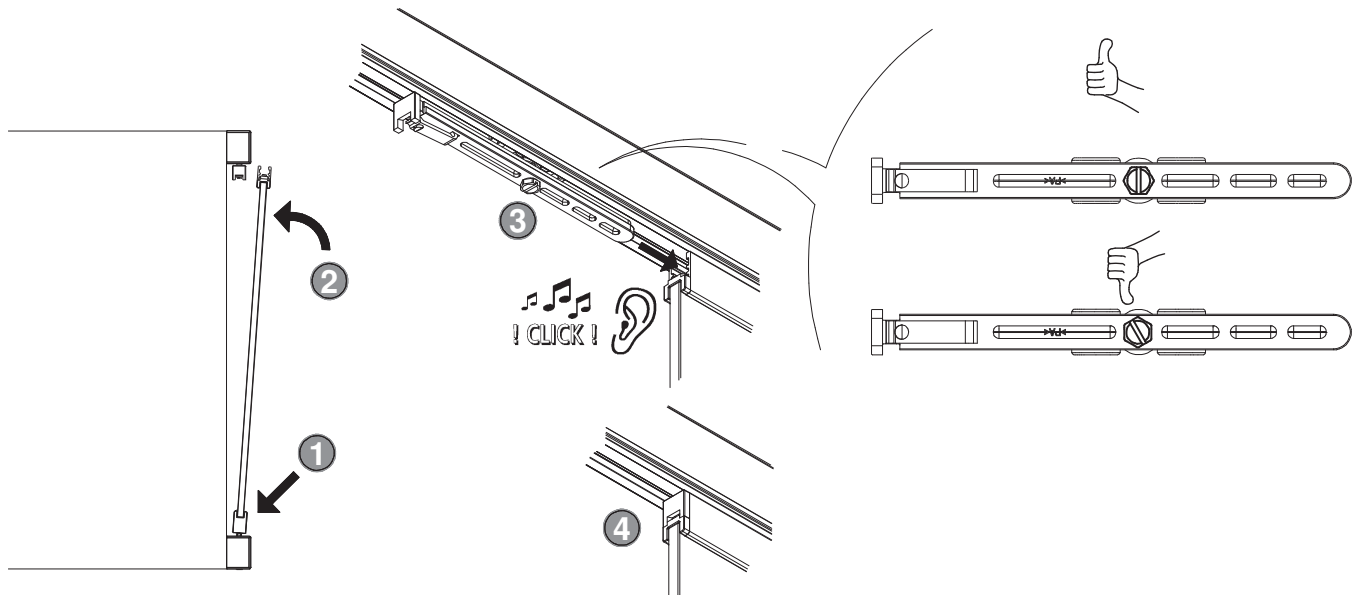
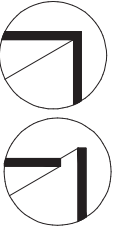
- Elch Pro 3B, Art.No. 098.0027.000
- 3M Scotsch Weld DP 105
- Ergo 6520 MS-Hybrid-Polymer



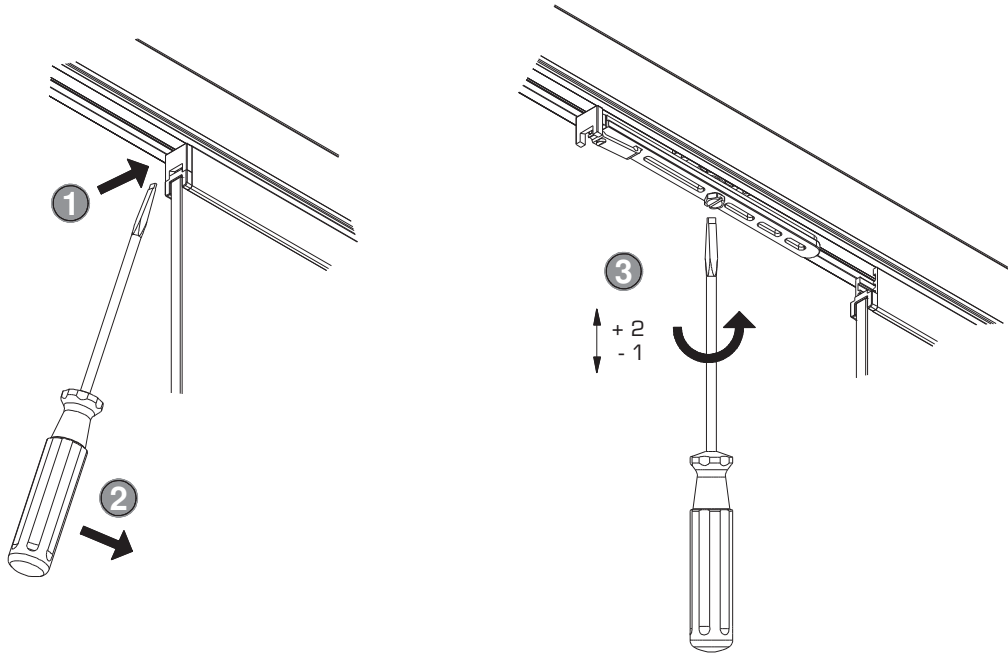
H



I



J



Einbaubeispiele | Mounting examples | Exemples de montage

