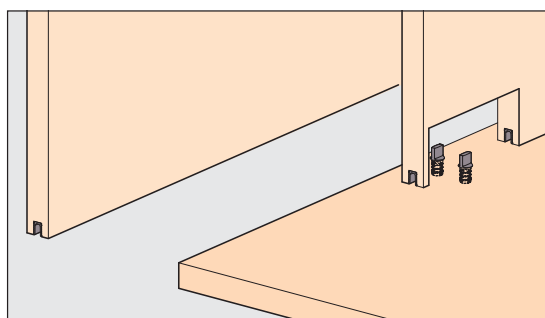
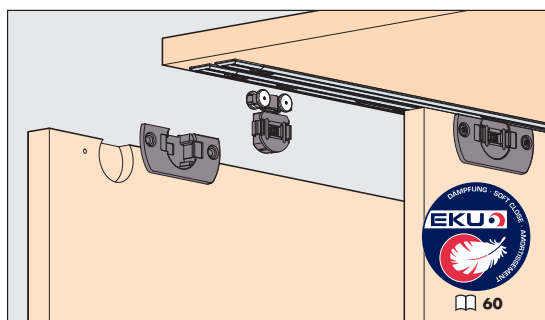


Montageanleitung Mounting instructions Instructions de montage

EKU **CLIPO®** 16 H (IS)



Schweizer Qualität - getestet nach EN 15706
Swiss Quality - tested in accordance with EN 15706
Qualité suisse - testée selon EN 15706



Zubehör/Accessories/Accessoires

A Einfachlaufschiene Alu, zum Kleben

Single running track aluminium, for glue fixing
Rail de roulement simple en alu, à coller

Gr./Size	Art. No.
2500 mm	053.3229.250
3500 mm	053.3229.350
6000 mm	053.3229.600

Garnituren / Sets / Garnitures

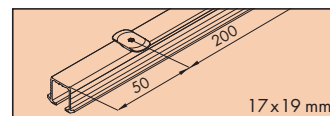
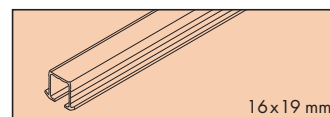
2 Türen Doors Portes		No. 053.3220.071	
	4x		2x
	4x		2x
	1x		



B Einfachlaufschiene Alu, mit Drehriegel (nicht für Hartholz/MDF)

Single running track aluminium, with swivel lug (not for hard wood/MDF)
Rail de roulement simple en alu, avec verrou (pas pour bois dur/MDF)

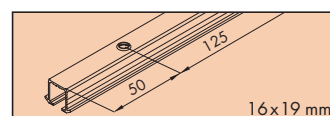
2500 mm	053.3227.250
3500 mm	053.3227.350
6000 mm	053.3227.600



C Einfachlaufschiene Alu, gelocht, zum Schrauben

Single running track aluminium, pre-drilled, for screw fixing
Rail de roulement simple en alu, perforé, à visser

2500 mm	053.3225.250
3500 mm	053.3225.350
6000 mm	053.3225.600

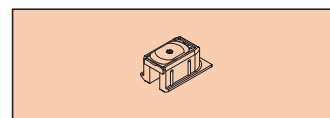


Schienenendstück, Kunststoff grau, mit Drehriegel

Track end piece, plastic grey, with swivel lug
Pièce d'extrémité, plastique gris, avec verrou

(nicht für Hartholz/MDF, not for hard wood/MDF, pas pour bois dur/MDF)

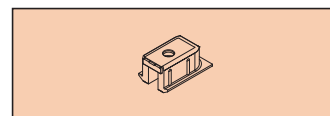
2x	053.3211.081
----	--------------



Schienenendstück, Kunststoff grau, zum Schrauben

Track end piece, plastic grey, for screw fixing
Pièce d'extrémité, plastique gris, à visser

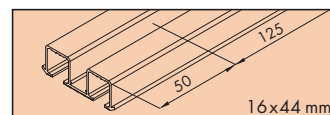
2x	053.3210.081
----	--------------



D Doppellaufschiene Alu, gelocht, zum Schrauben

Double running track aluminium, pre-drilled, for screw fixing
Rail de roulement double en alu, perforé, à visser

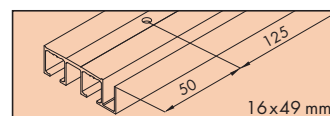
2500 mm	053.3226.250
3500 mm	053.3226.350
6000 mm	053.3226.600



E Doppellaufschiene, Alu eloxiert, gelocht, zum Aufschrauben

Double running track, aluminium anodized, pre-drilled, surface mounted
Rail de roulement double en alu, anodisé, perforé, à visser en applique

2500 mm	053.3231.250
3500 mm	053.3231.350
6000 mm	053.3231.600

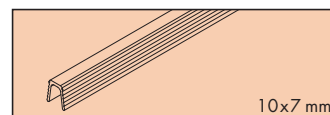


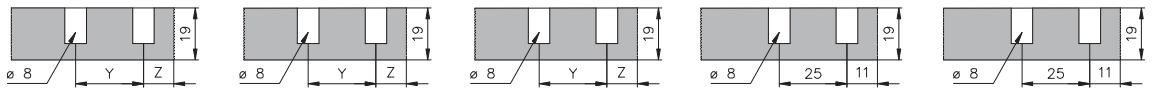
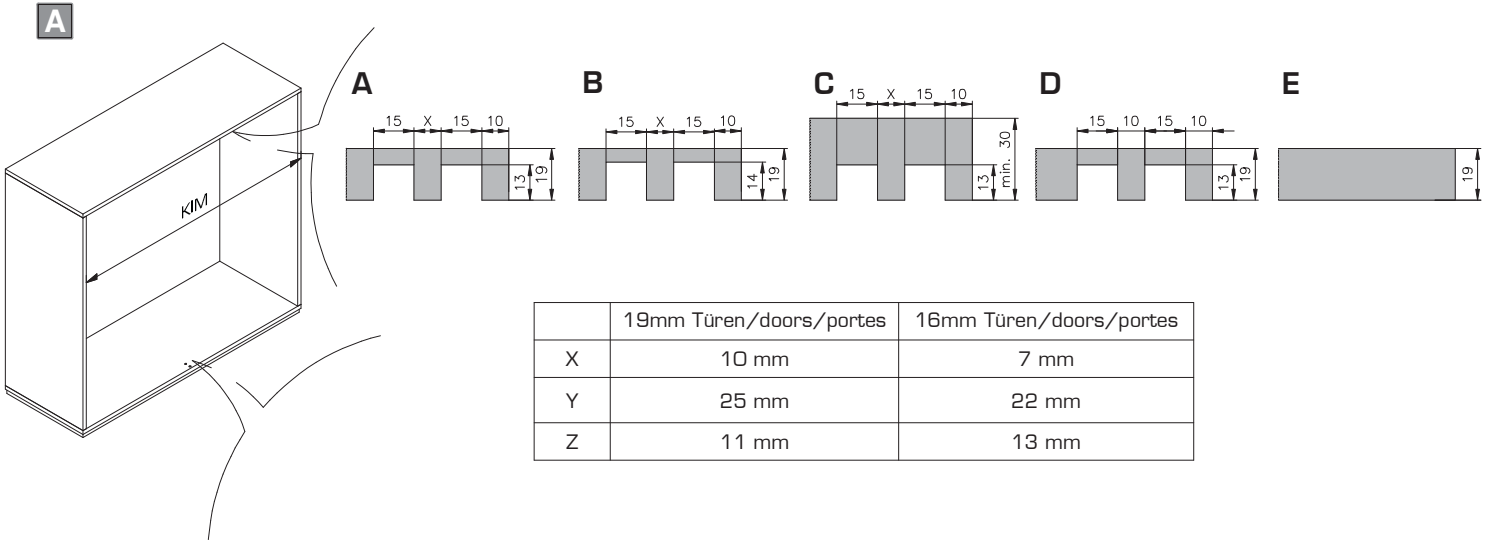
Führungsschiene, Kunststoff anthrazit, 7 mm

Guide track, plastic anthracite, 7 mm

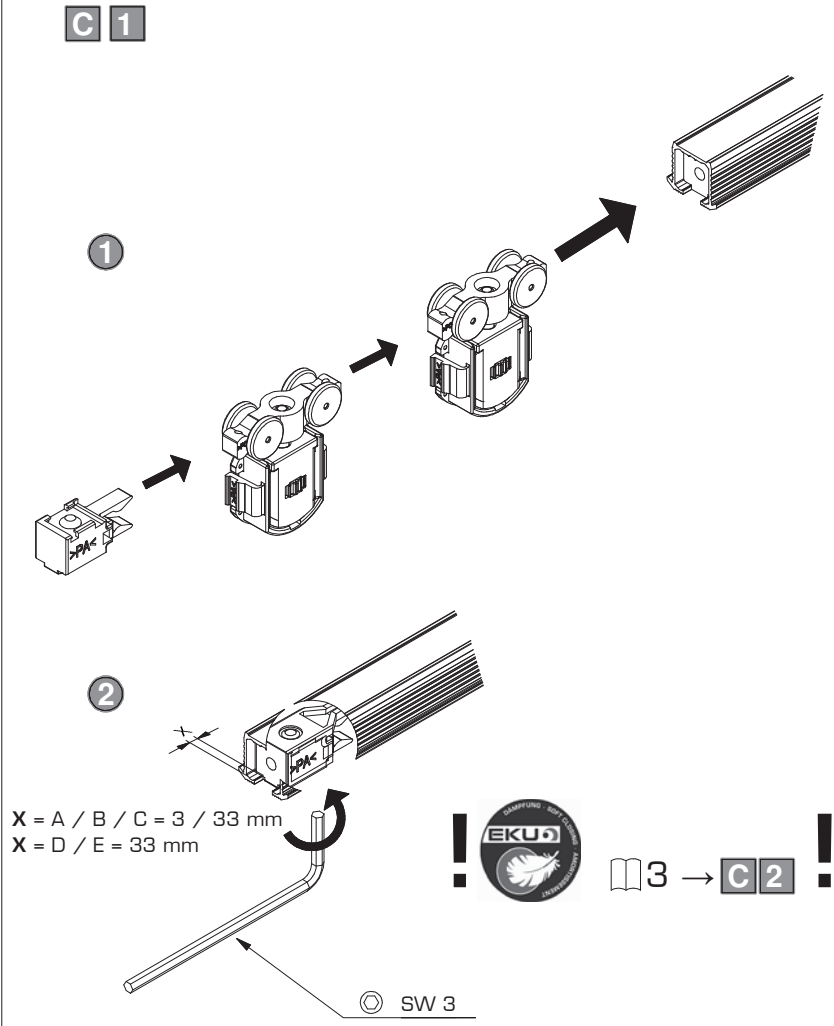
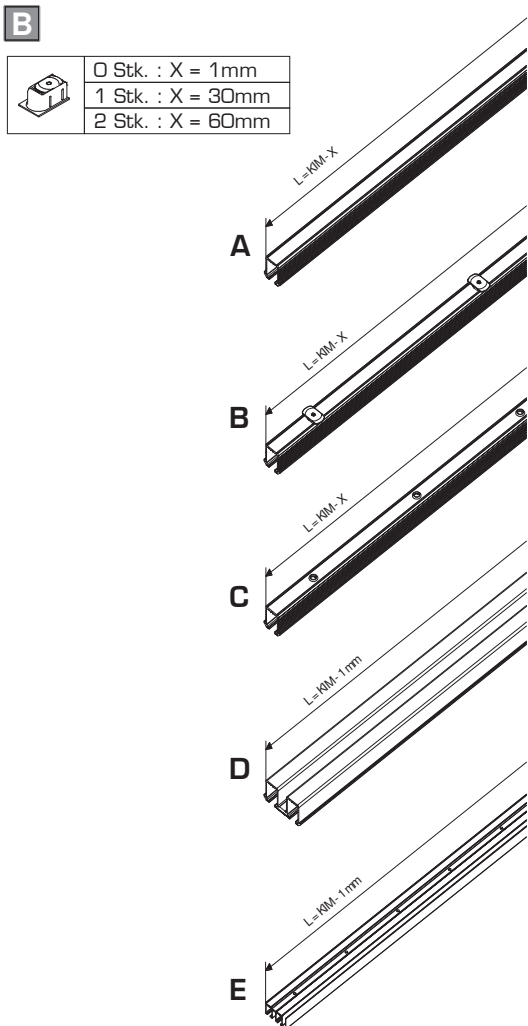
Rail de guidage, en plastique anthracite, 7 mm

2500 mm	053.3012.250
3500 mm	053.3012.350
6000 mm	053.3012.600

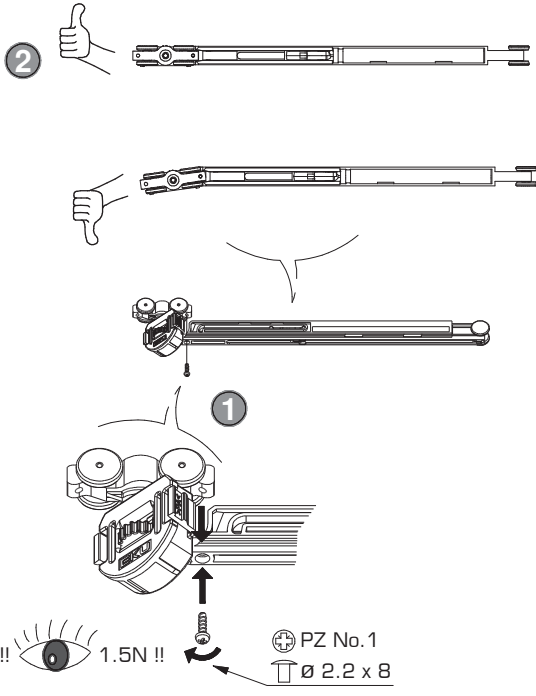




Befestigungsvarianten A - E / Mounting options A - E / Variantes de fixation A - E: 4



C 2



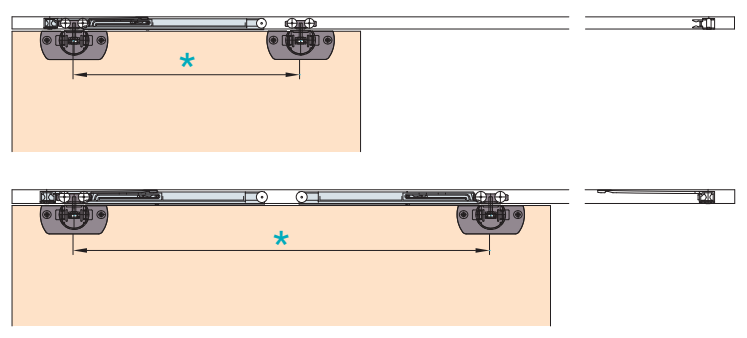
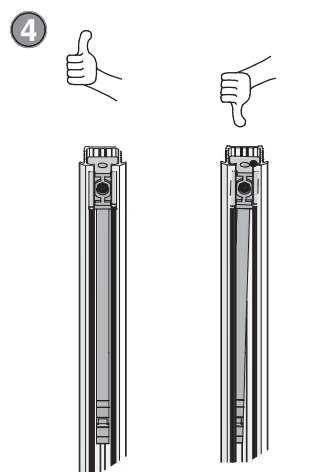
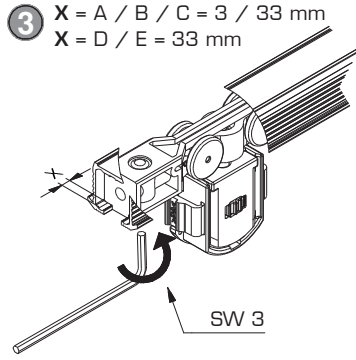
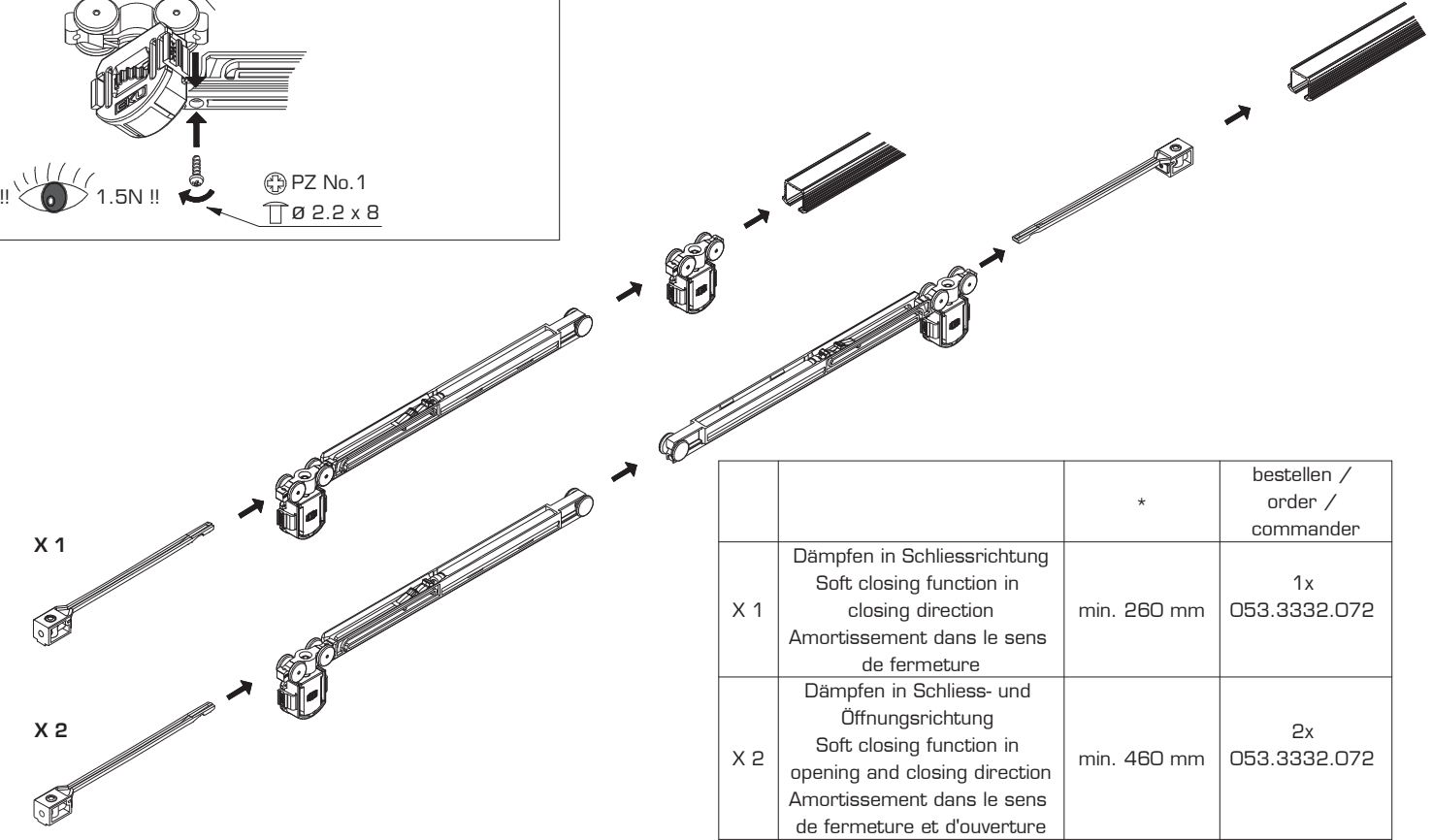
Empfehlung: Der Zugang zu den Dämpfungskomponenten sollte jederzeit möglich sein. Demontierbare Laufschienen oder Möbelkonstruktion entsprechend planen.

Recommendation: The access to soft-closing components should be possible at any time. Plan removable running tracks or furniture designs accordingly.

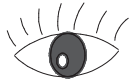
Recommandation: L'accès aux composants de l'amortisseur doit être possible à tout moment. Prévoir en conséquence des rails de roulement ou une constructions de meuble démontables.

Garnituren / Sets / Garnitures

No. 053.3332.XXX	
	2x
	2x
	2x

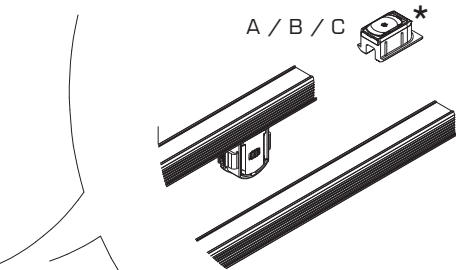
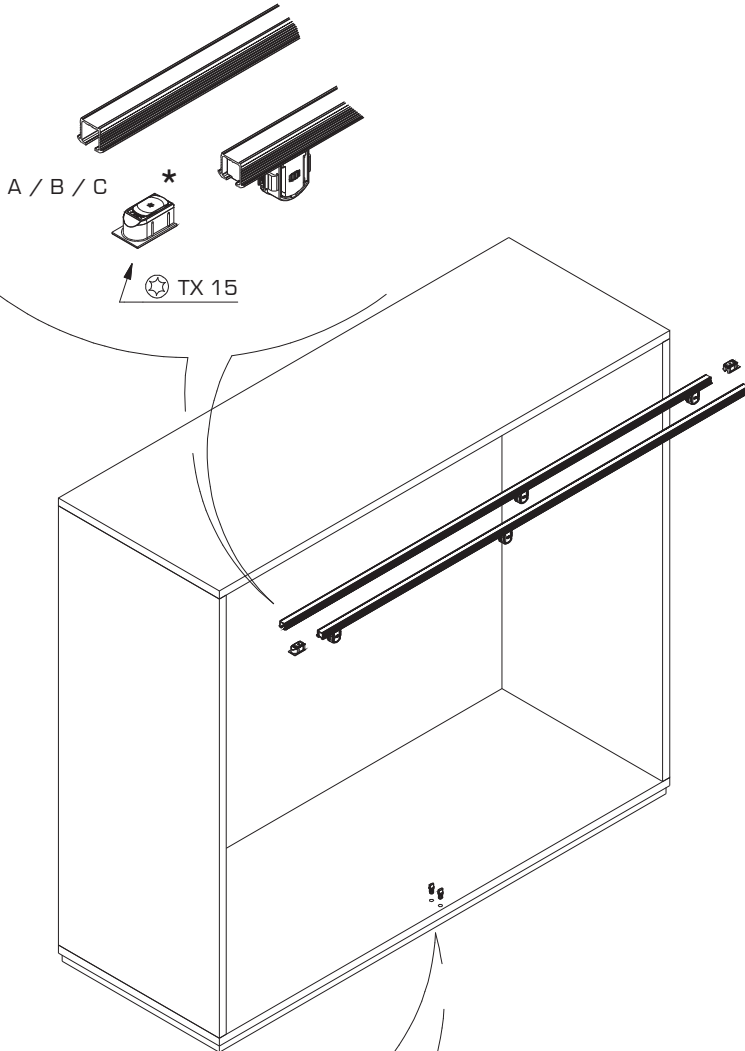
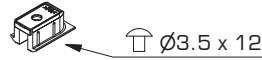


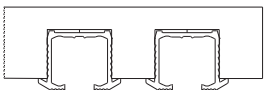

D

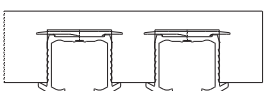



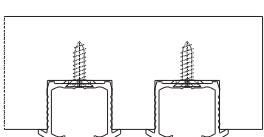

***Nicht für Hartholz/MDF**
 Not for hard wood/MDF
 Pas pour bois dur/MDF

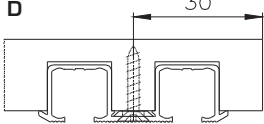

A / B / C = **Hartholz/MDF** - Hard wood/MDF - Bois dur/MDF = mind. 30mm
 Art. No. 053.3210.081/053.3210.082

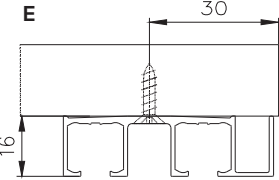



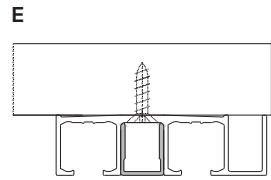
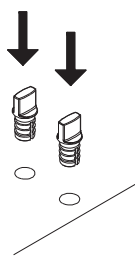
A

Zum Kleben  z.B. 3M DP 610
 For glueing
 A collar

B

Mit Drehriegel  **TX 15**
(nicht für Hartholz/MDF)
 With swivel lug
 (not vor hard wood/MDF/
 Avec verrou
 (pas pour bois dur/MDF)

C

Zum Schrauben  **Ø 3 x 12**
 Screwed on
 A visser

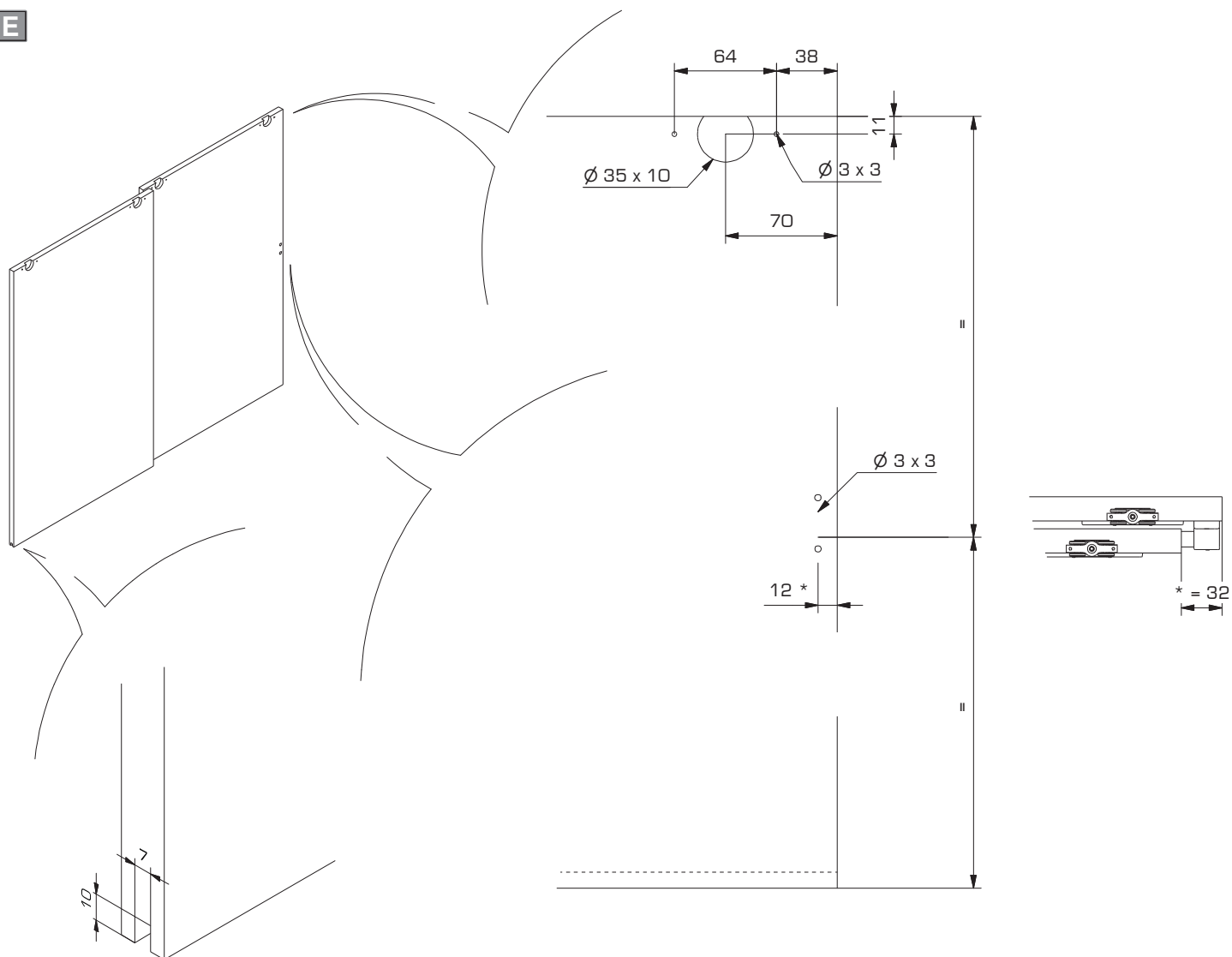
D

Zum Schrauben  **Ø 3.5 x 20**
 Screwed on
 A visser

E

Zum Aufschrauben  **Ø 3.5 x 20**
 Surface mounted
 A visser en applique

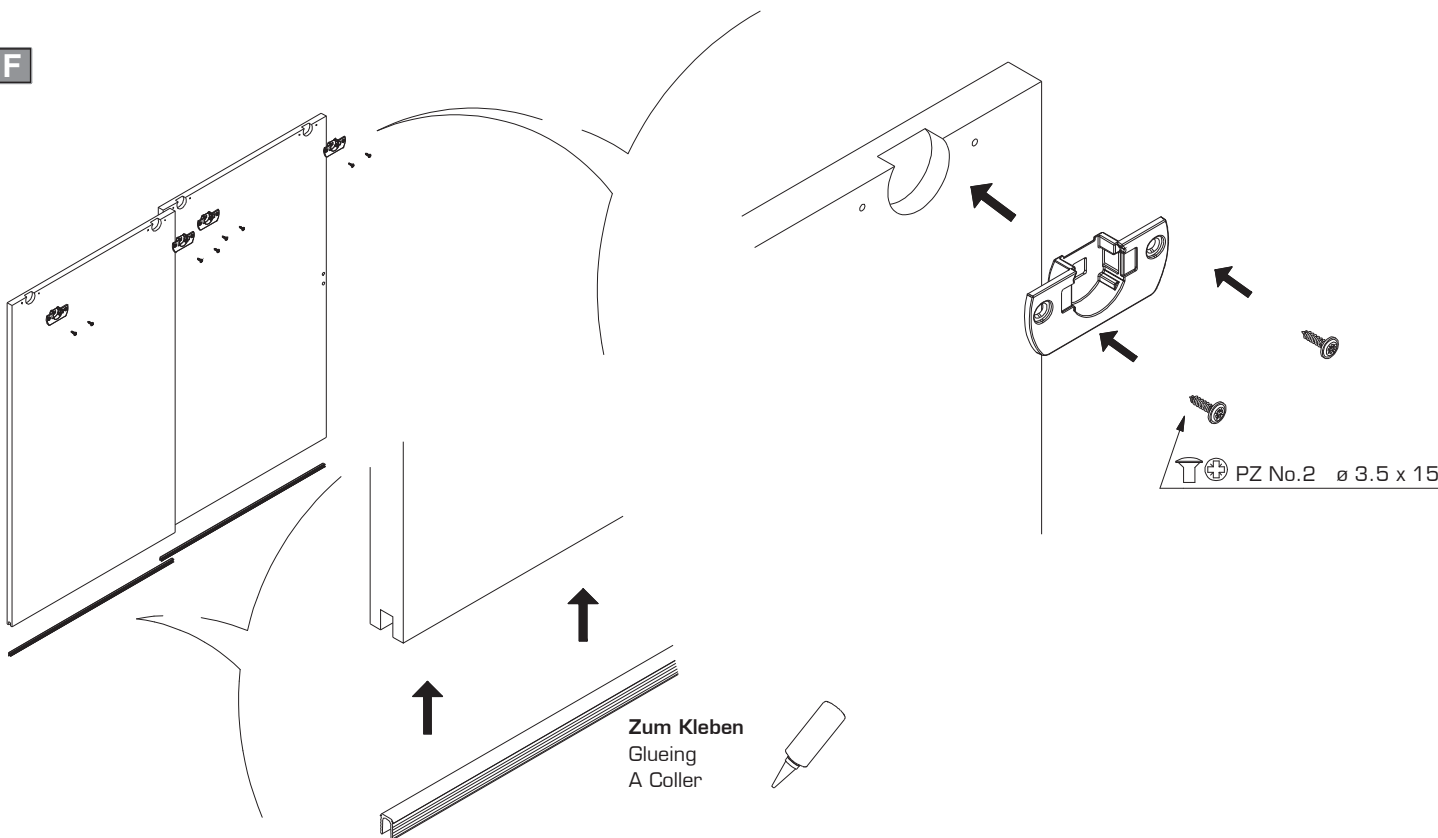


Optional/optional/optionnel
Art. No. 042.3086.xxx

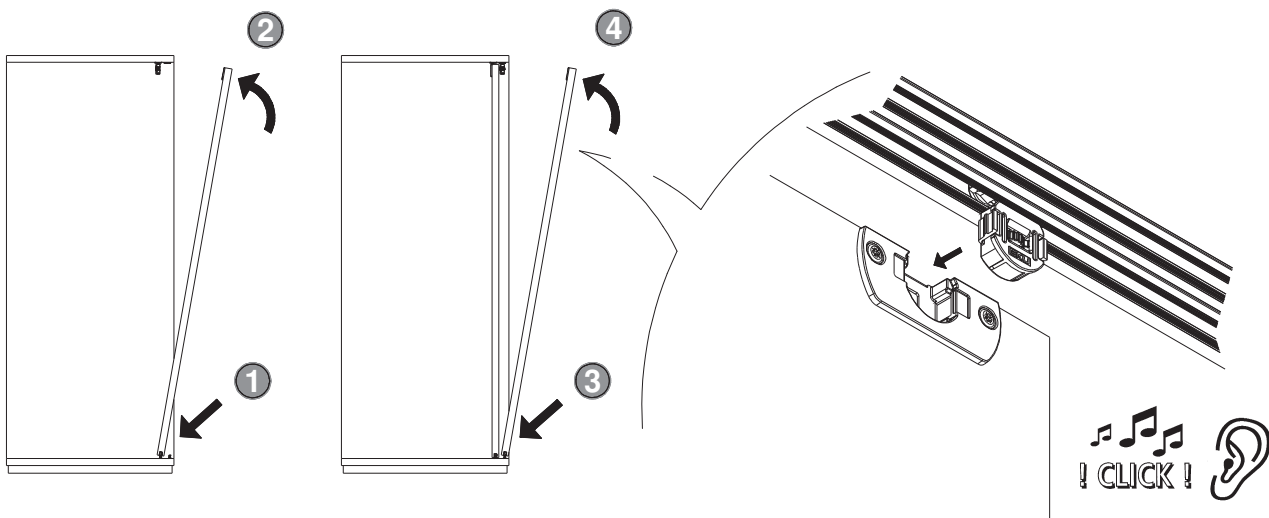
E



F



G



H

