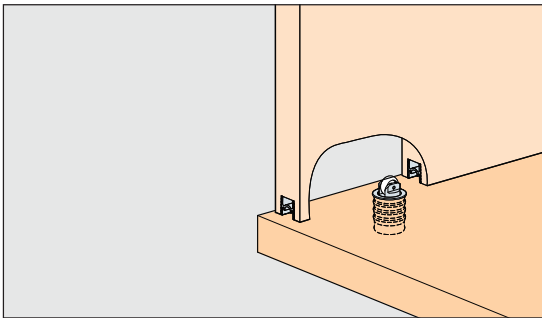
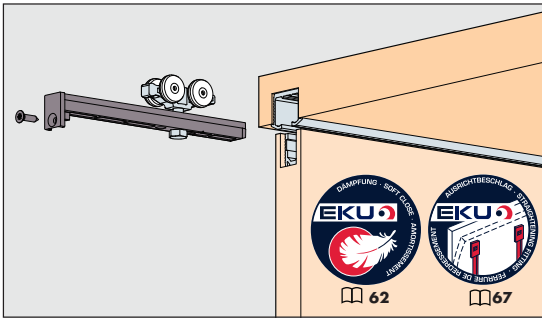


Montageanleitung Mounting instructions Instructions de montage

EKU **CLIPO**® 26 | 36 HM (IS)



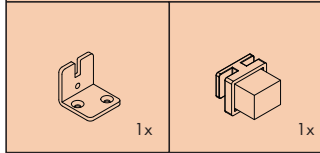
Schweizer Qualität - getestet nach EN 15706
Swiss Quality - tested in accordance with EN 15706
Qualité suisse - testée selon EN 15706



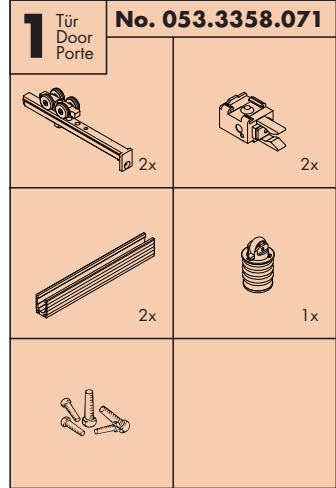
Garnituren / Sets / Garnitures

Bei 2 Türen 1 Garnitur bestellen
For 2 doors please order 1 set
Pour 2 portes a commander 1 garniture

No. 055.3124.071



Bei 2 Türen 2 Garnituren bestellen
For 2 doors please order 2 sets
Pour 2 portes a commander 2 garnitures



Zubehör / Accessories / Accessoires

A Einfachlaufschiene, Alu eloxiert, zum Kleben

Single running track, aluminium anodized, for glue fixing
Rail de roulement simple, en alu anodisé, à coller

Gr./Size

2500 mm
3500 mm
6000 mm

Art. No.

053.3324.250
053.3324.350
053.3324.600

B Einfachlaufschiene, Alu eloxiert, mit Drehriegel

Single running track, aluminium anodized, with swivel lug
Rail de roulement simple, en alu anodisé, avec verrou
(nicht für Hartholz/MDF, not for hard wood/MDF, pas pour bois dur/MDF)

2500 mm
3500 mm
6000 mm

053.3327.250
053.3327.350
053.3327.600

C Einfachlaufschiene, Alu eloxiert, gelocht, zum Schrauben

Single running track, aluminium anodized, pre-drilled, for screw fixing
Rail de roulement simple, en alu anodisé, perforé, à visser

2500 mm
3500 mm
6000 mm

053.3325.250
053.3325.350
053.3325.600

Schienenendstück zu 053.3324/3325/3327, mit Drehriegel

Track end piece for 053.3324/3325/3327, with swivel lug
Pièce d'extrémité pour 053.3324/3325/3327, avec verrou
(nicht für Hartholz/MDF, not for hard wood/MDF, pas pour bois dur/MDF)

2 x

053.3355.051

Schienenendstück zu 053.3324/3325/3327, Kunststoff grau

Track end piece for 053.3324/3325/3327, plastic grey
Pièce d'extrémité pour 053.3324/3325/3327, plastique gris

2 x

053.3354.071

D Einfachlaufschiene, Alu eloxiert, gelocht, zum Schrauben

Single running track, aluminium anodized, pre-drilled, for screw fixing
Rail de roulement simple, en alu anodisé, perforé, à visser

2500 mm
3500 mm
6000 mm

053.3341.250
053.3341.350
053.3341.600

E Doppellaufschiene, Alu eloxiert, gelocht, zum Schrauben

Double running track, aluminium anodized, pre-drilled, for screw fixing
Rail de roulement double, en alu anodisé, perforé, à visser

2500 mm
3500 mm
6000 mm

053.3328.250
053.3328.350
053.3328.600

F Doppellaufschiene, Alu eloxiert, gelocht, zum Aufschrauben

Double running track, aluminium anodized, pre-drilled, surface mounted
Rail de roulement double, en alu anodisé, perforé, à visser en applique

2500 mm
3500 mm
6000 mm

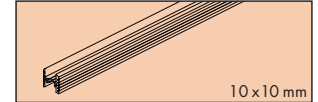
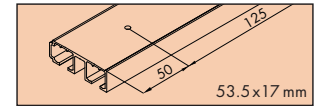
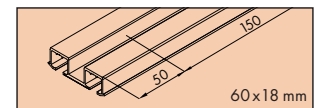
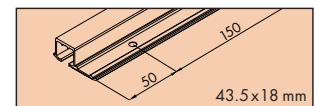
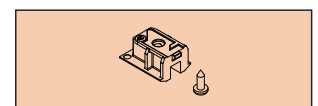
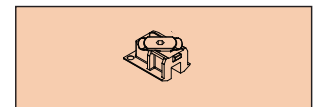
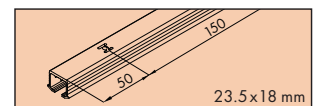
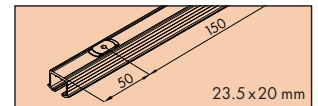
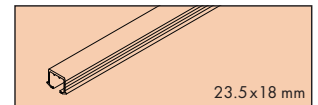
053.3339.250
053.3339.350
053.3339.600

Führungsschiene, Alu, ungelocht, zum Kleben

Guide track, aluminium, not pre-drilled, for glue fixing
Rail de guidage, en alu, non perforé, à coller

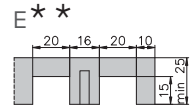
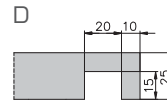
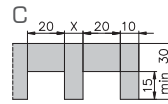
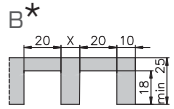
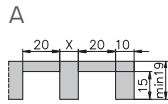
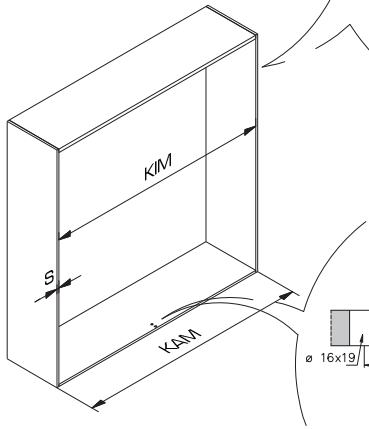
2500 mm
3500 mm
6000 mm

053.3074.250
053.3074.350
053.3074.600



A Werkzeug | Tool | Outil

- ⊕ PZ: 1/2
- ⊙ SW: 3/4
- ⊗ TX: 8
- ⊖ No.: 0
- ⊕ SW: 8

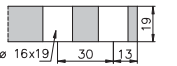
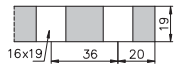
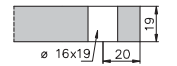
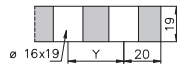
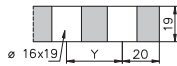
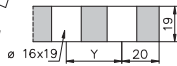


* Nicht für Hartholz/MDF
Not for hard wood/MDF
Pas pour bois dur/MDF

** Nur für 25mm Türen
25mm doors only
seulement pour
portes 25mm

*** Nur für 19mm Türen
19mm doors only
seulement pour
portes 19mm

	25 mm Türen / doors / portes	19 mm Türen / doors / portes
X	16 mm	10 mm
Y	36 mm	30 mm

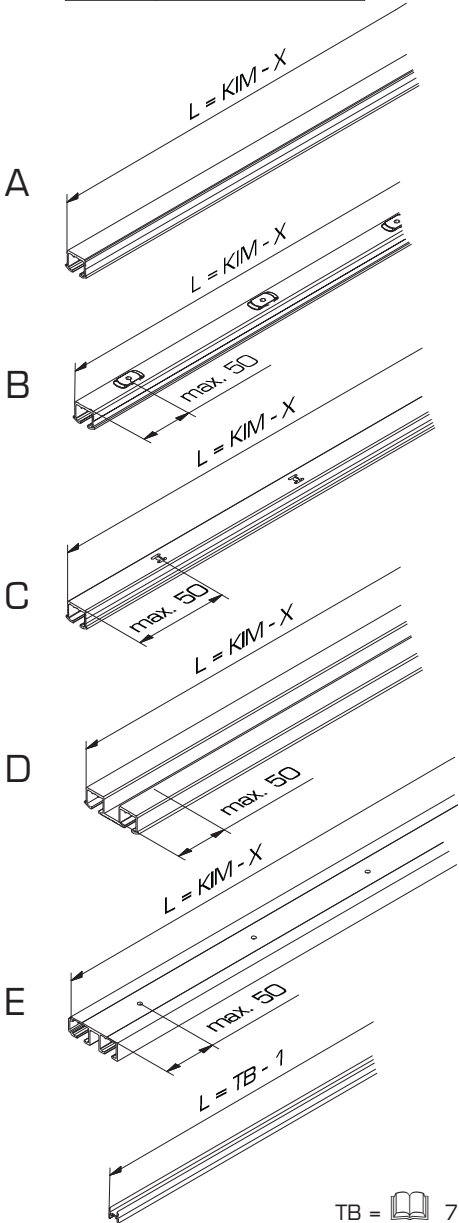


Befestigungsvarianten A - F / Mounting options A - F / Variantes de fixation A - F: 4

B

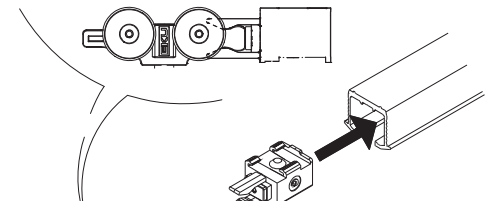
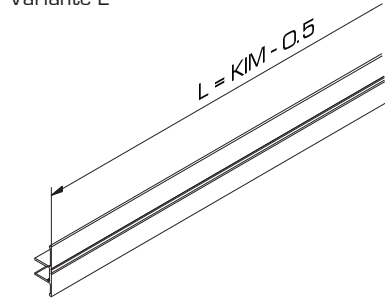


- 0 Stk.: X = 1 mm
- 1 Stk.: X = 32 mm
- 2 Stk.: X = 64 mm

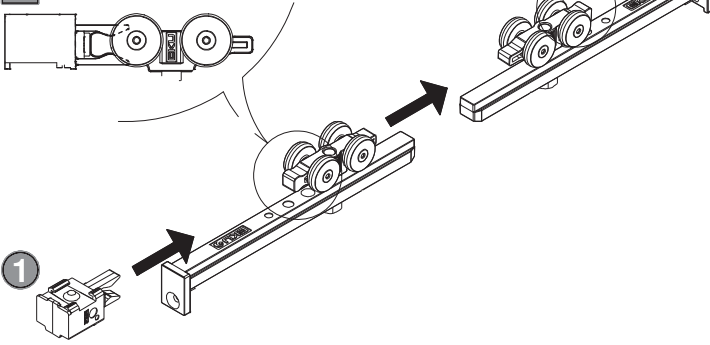


TB = 4 7

Optional / Optional / Optionnel
Variante E

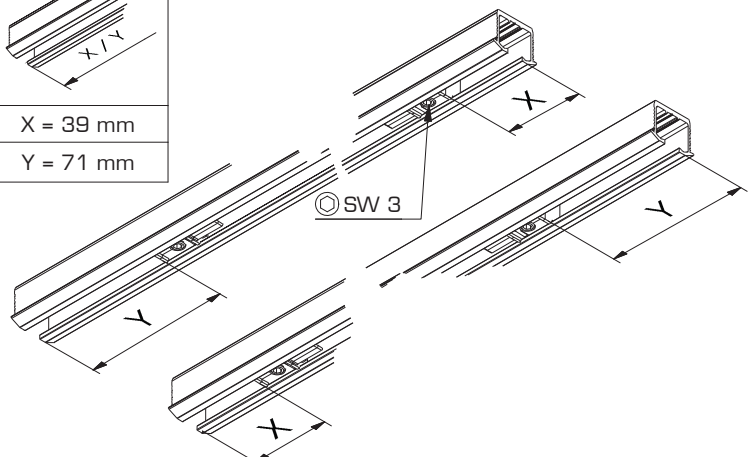


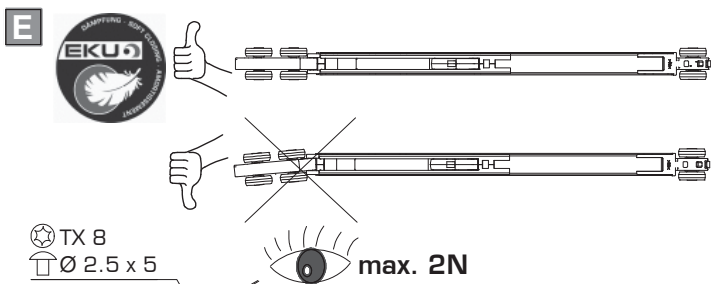
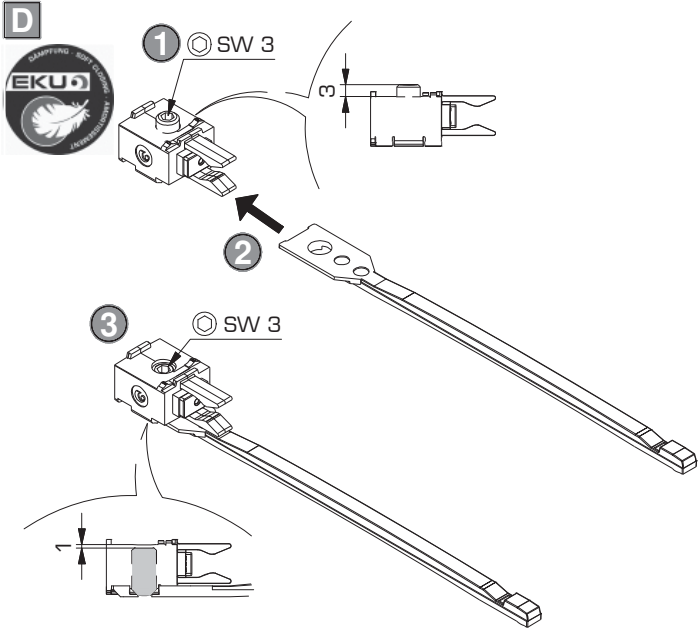
C



2

X = 7 mm	X = 39 mm
Y = 39 mm	Y = 71 mm





F Empfehlung: Der Zugang zu den Dämpfungskomponenten sollte jederzeit möglich sein. Demontierbare Laufschienen oder Möbelkonstruktion entsprechend planen.

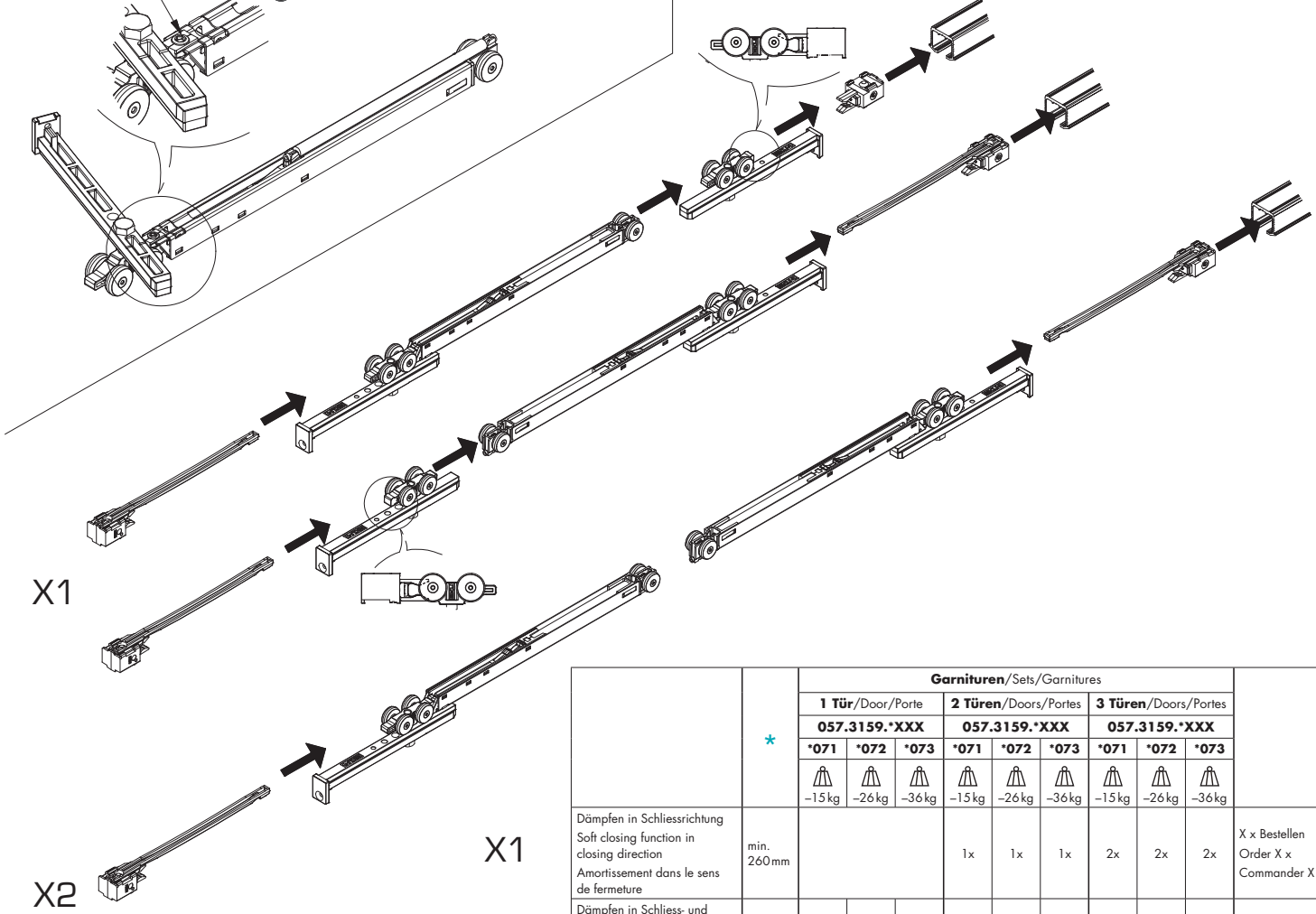
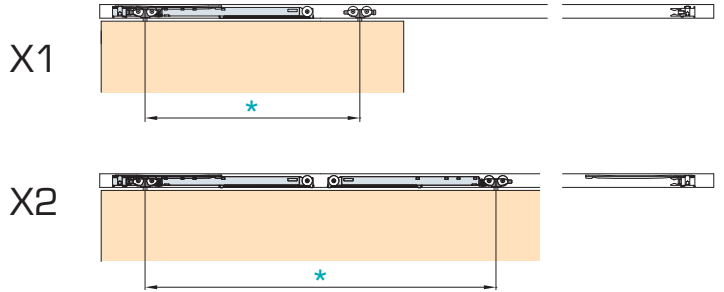
Recommendation: The access to soft-closing components should be possible at any time. Plan removable running tracks or furniture designs accordingly.

Recommandation: L'accès aux composants de l'amortisseur doit être possible à tout moment. Prévoir en conséquence des rails de roulement ou une constructions de meuble démontables.

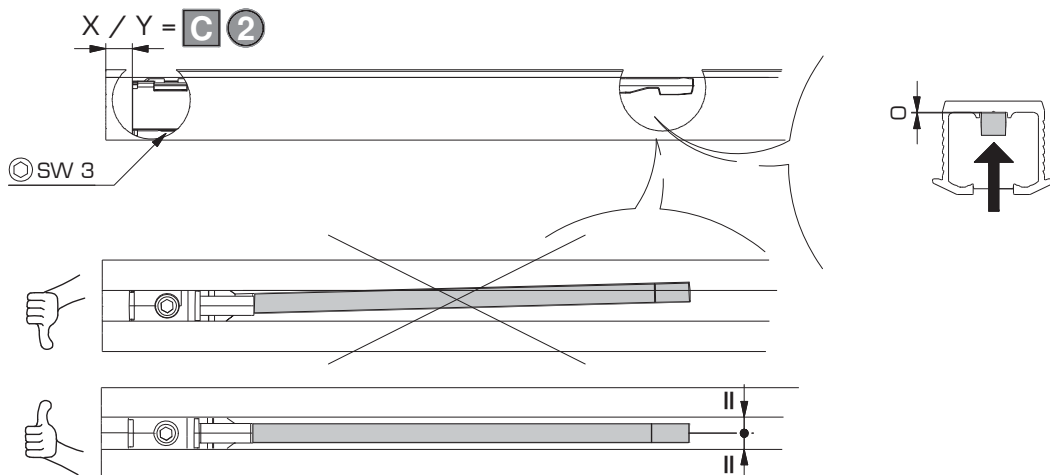
Garnituren / Sets / Garnitures

No. 057.3159.XXX

	2x
	2x
	2x



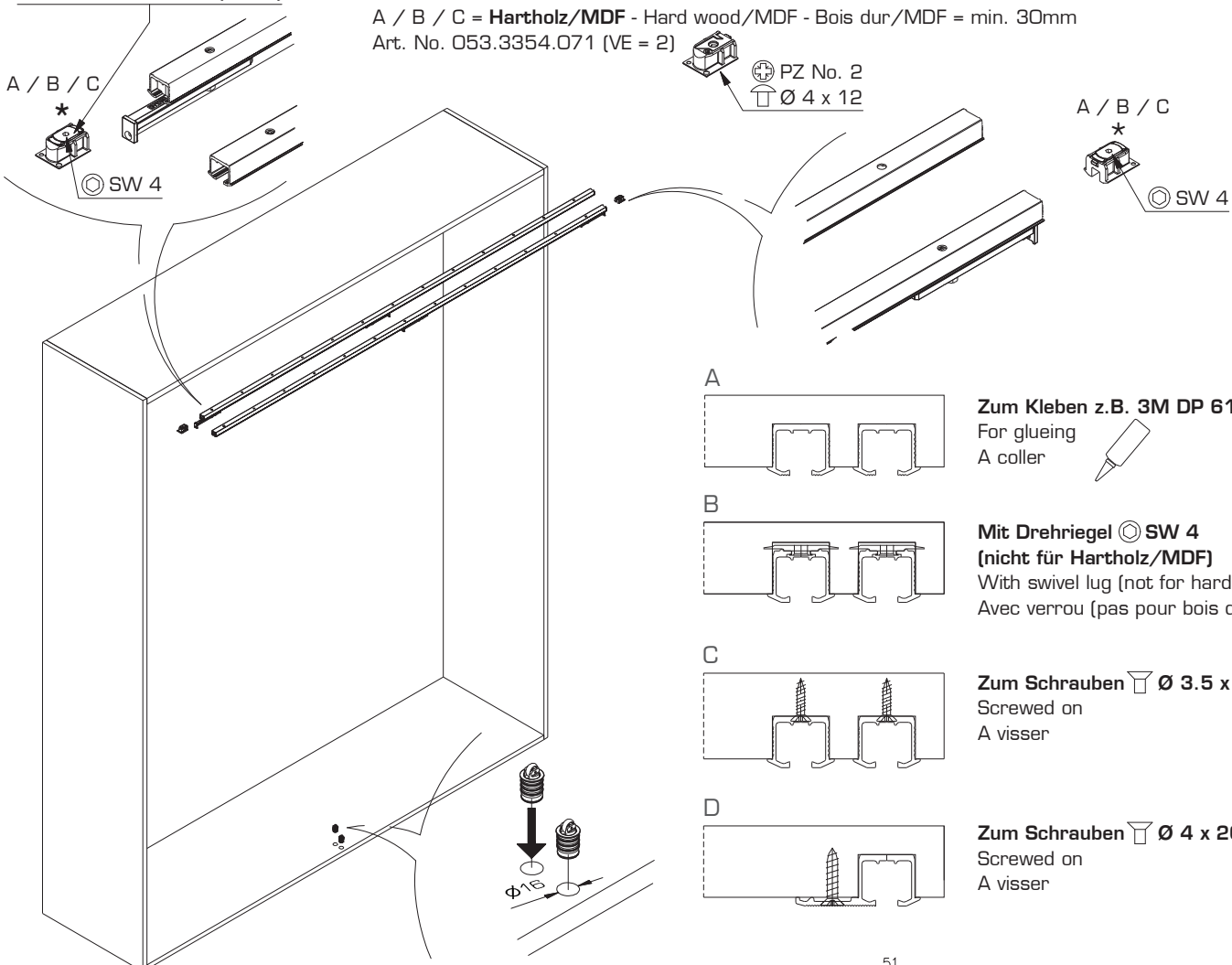
		Garnituren / Sets / Garnitures									
		1 Tür / Door / Porte			2 Türen / Doors / Portes			3 Türen / Doors / Portes			
		057.3159.*XXX			057.3159.*XXX			057.3159.*XXX			
		*071	*072	*073	*071	*072	*073	*071	*072	*073	
	*										
		-15 kg	-26 kg	-36 kg	-15 kg	-26 kg	-36 kg	-15 kg	-26 kg	-36 kg	
Dämpfen in Schliessrichtung Soft closing function in closing direction Amortissement dans le sens de fermeture	min. 260mm				1x	1x	1x	2x	2x	2x	X x Bestellen Order X x Commander X x
Dämpfen in Schliess- und Öffnungsrichtung Soft closing function in opening and closing direction Amortissement dans le sens de fermeture et d'ouverture	min. 460mm	1x	1x	1x	2x	2x	2x	2x	2x	2x	X x Bestellen Order X x Commander X x



H *** Nicht für Hartholz/MDF**
 Not for hard wood/MDF
 Pas pour bois dur/MDF

Art. No. 053.3355.051 (VE = 2)

A / B / C = **Hartholz/MDF** - Hard wood/MDF - Bois dur/MDF = min. 30mm
 Art. No. 053.3354.071 (VE = 2)



A

Zum Kleben z.B. 3M DP 610
 For glueing
 A collar

B

Mit Drehriegel ⊙ SW 4
(nicht für Hartholz/MDF)
 With swivel lug (not for hard wood/MDF)
 Avec verrou (pas pour bois dur/MDF)

C

Zum Schrauben ⏏ Ø 3.5 x 15
 Screwed on
 A visser

D

Zum Schrauben ⏏ Ø 4 x 20
 Screwed on
 A visser

E

Zum Schrauben EURO ⏏ 6.3 x 19
 Screwed on
 A visser

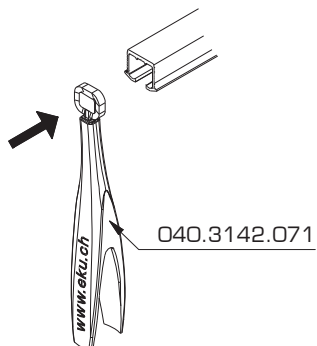
51
 ø 5 x 18

F

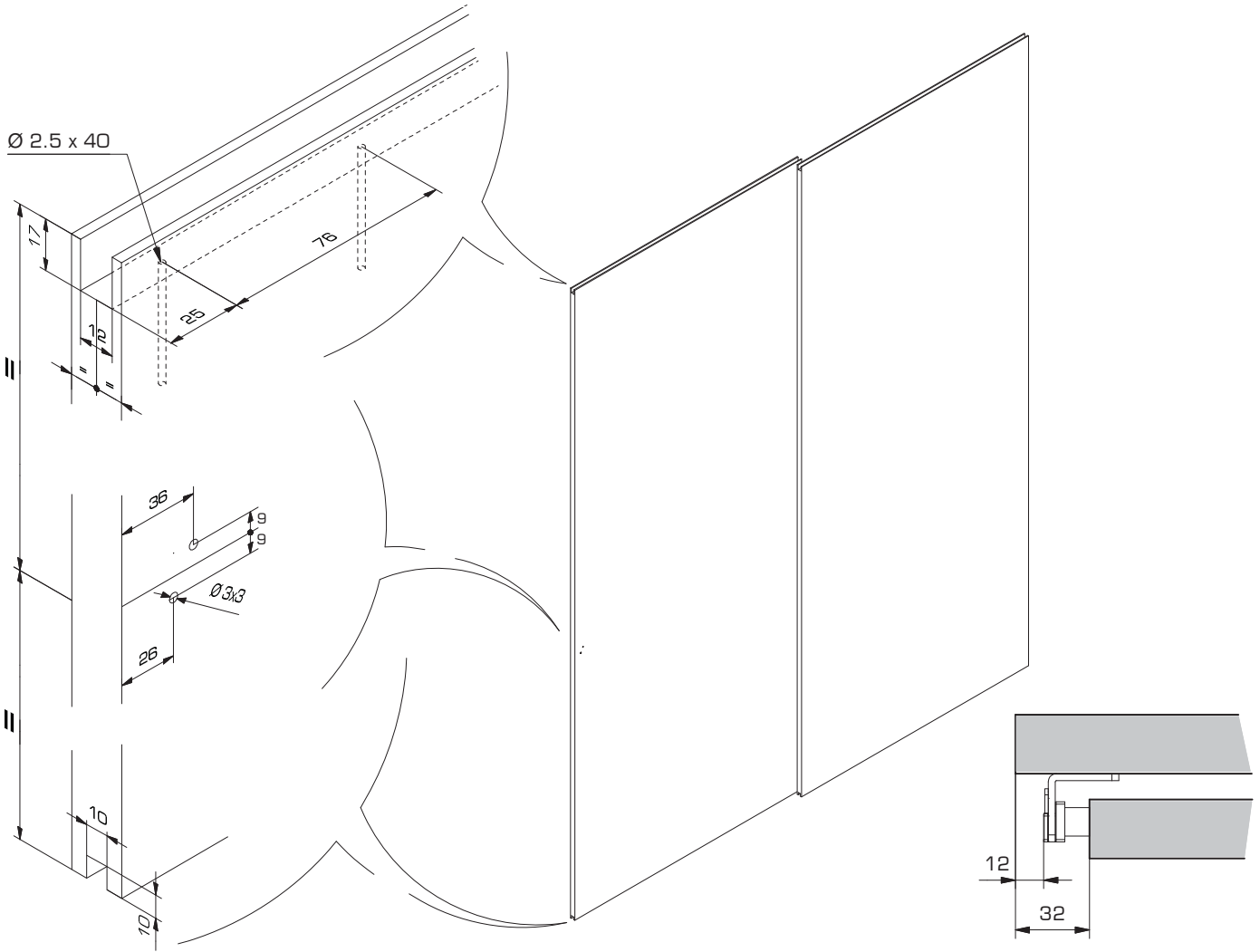
Zum Aufschrauben ⏏ Ø 3.5 x 16
 Surface mounted
 A visser en applique

27
 17

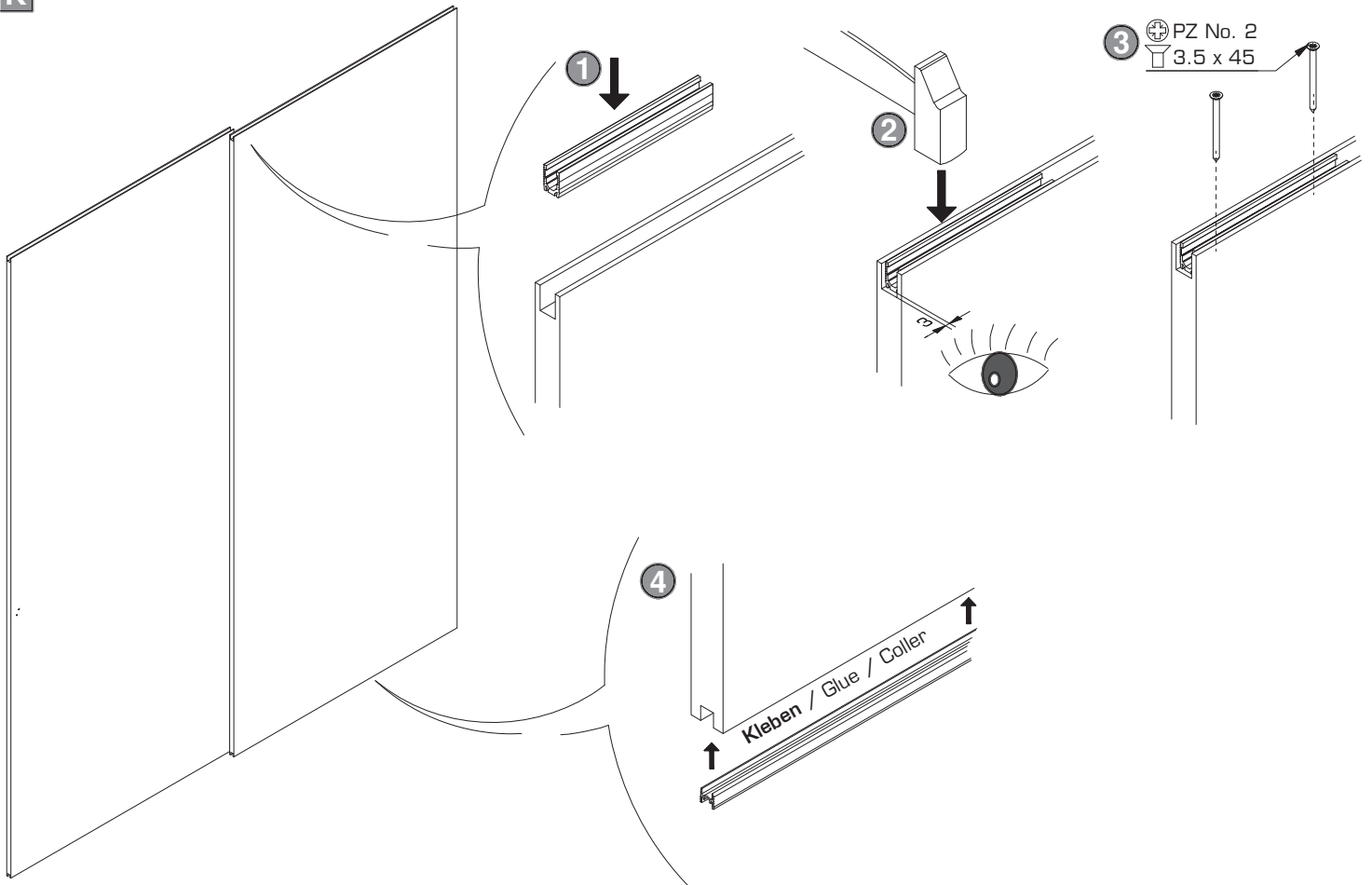
I **Schienenreiniger**
 Track cleaner
 Nettoyant pour rails



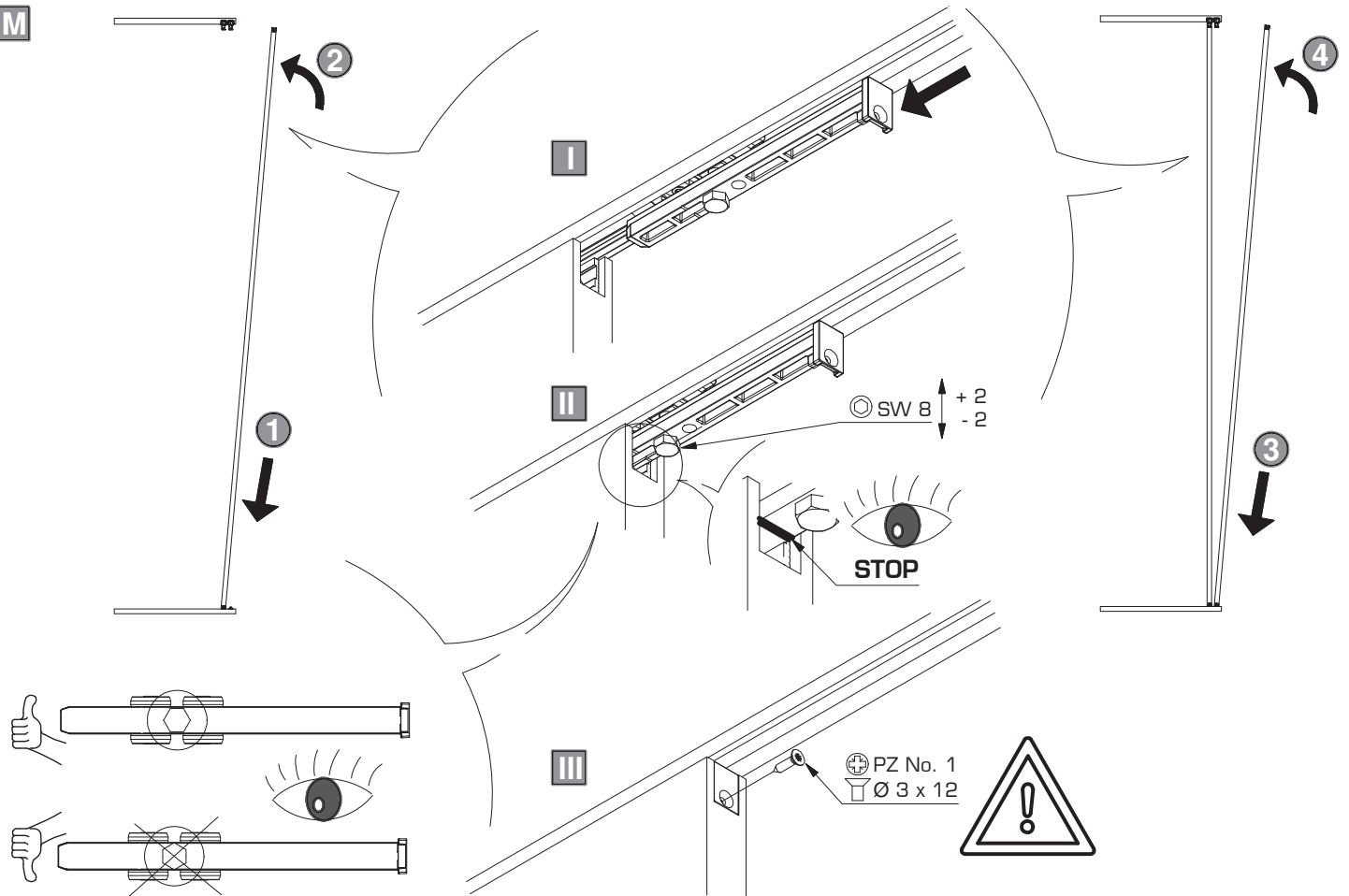
J



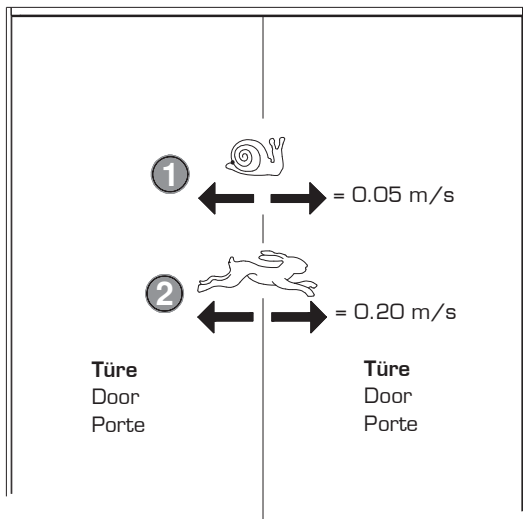
K



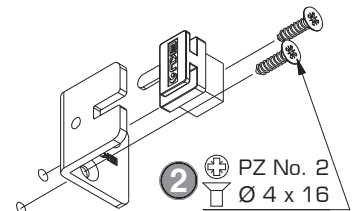
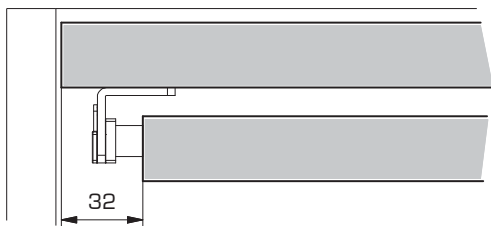
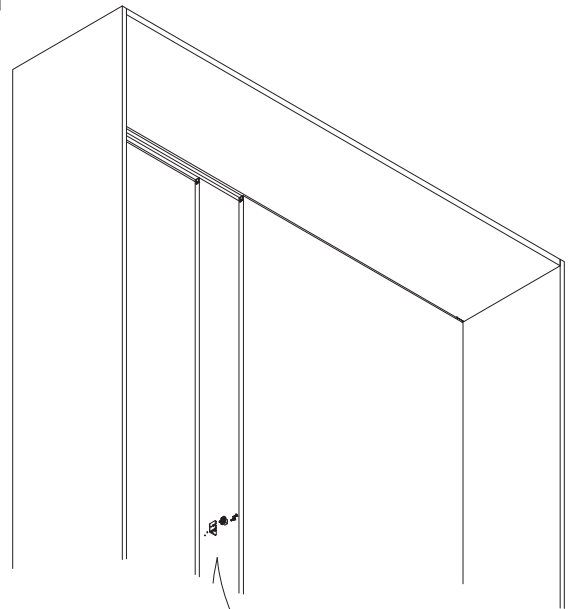
M



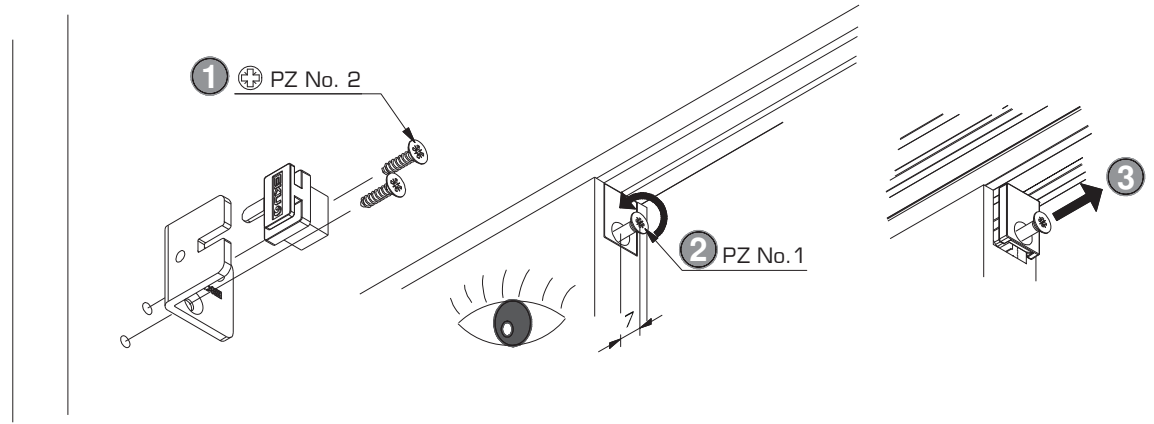
N



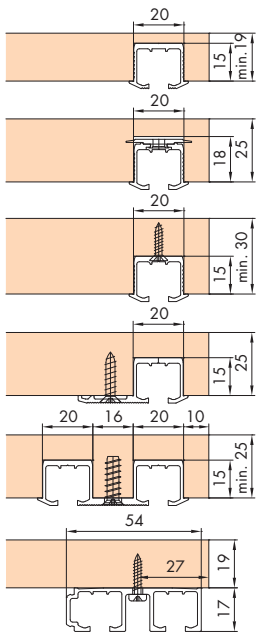
O



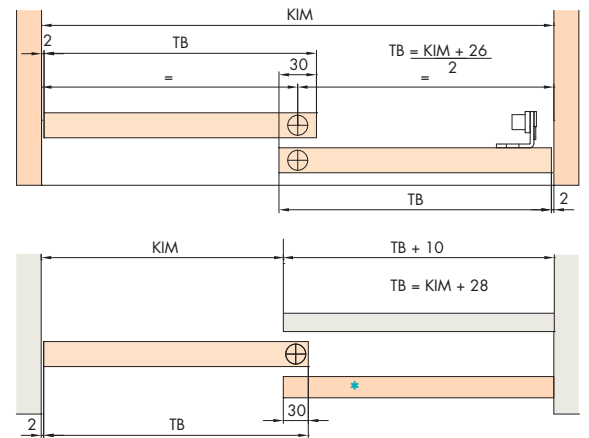
P Türdemontage
Door dismounting
Demontage de la porte



Einbaubeispiele/Mounting examples/Exemples de montage



- A zum Kleben**
for glue fixing
à coller
- B mit Drehriegel (nicht für Hartholz/MDF)**
with swivel lug (not for hard wood/MDF)
avec verrou (pas pour bois dur/MDF)
- C zum Schrauben**
for screw fixing
à visser
- D zum Schrauben**
for screw fixing
à visser
- E zum Schrauben (nur für 25mm Türen)**
for screw fixing (25mm doors only)
à visser (seulement pour portes 25mm)
- F zum Aufschrauben (nur für 19mm Türen)**
for surface mounting with screws (19mm doors only)
à visser en applique (seulement pour portes 19mm)



*Demontierbar/Removable/Démontable

