

Montageanleitung Mounting instructions Instructions de montage

EKU

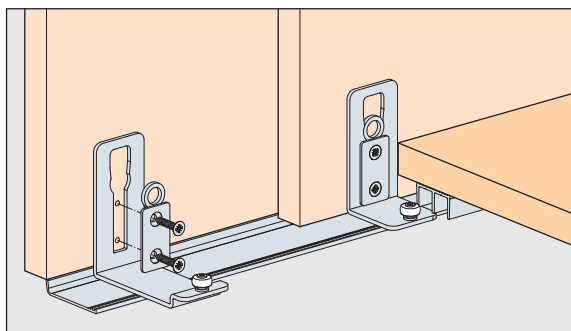
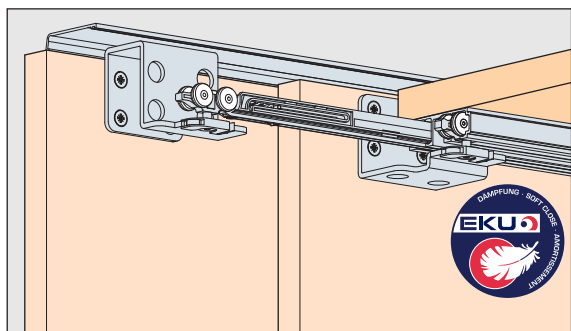
CLIPO®

16 H (FS) 2-bahnig

2-bahnig | 2 tracks | 2 voies

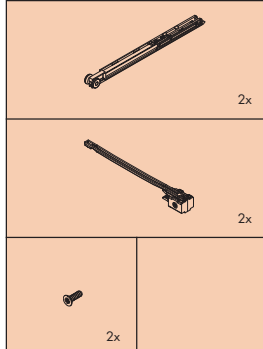


Schweizer Qualität - getestet nach EN 15706
Swiss Quality - tested in accordance with EN 15706
Qualité suisse - testée selon EN 15706



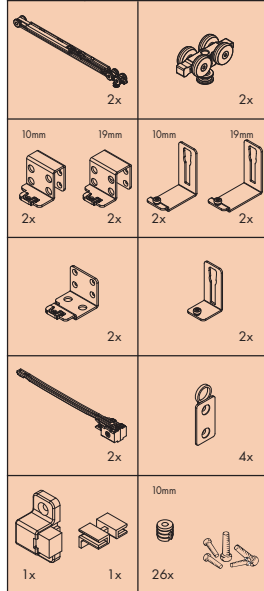
Garnituren / Sets / Garnitures

10 mm No. 053.3373.071
19 mm No. 053.3373.072

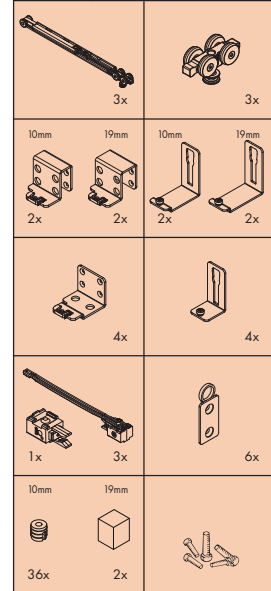


Für zusätzliches Dämpfen in Öffnungsrichtung 1 x bestellen.
Order 1x for additional soft closing function in opening direction.
Commander 1x pour un amortissement supplémentaire dans le sens de l'ouverture.

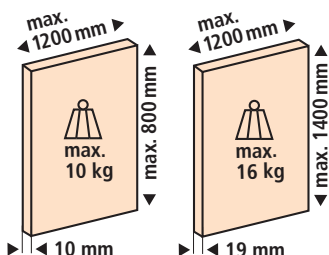
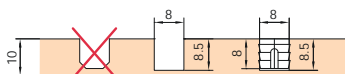
2 Türen Doors Portes 10mm No. 053.3374.071
19mm No. 053.3374.072



3 Türen Doors Portes 10mm No. 053.3375.071
19mm No. 053.3375.072



Einbau Muffe / Sleeve mounting / Montage de manchon

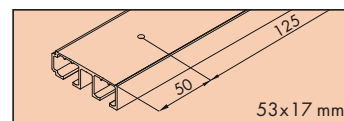


Zubehör / Accessories / Accessoires

Doppelaufschiene, Alu eloxiert, gelocht, zum Schrauben

Double running track, aluminium anodized, pre-drilled, for screw fixing
Rail de roulement double, en alu anodisé, perforé, à visser

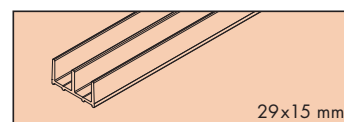
Gr./Size	Art. No.
2500 mm	053.3339.250
3500 mm	053.3339.350
6000 mm	053.3339.600



Doppelführungsschiene, Alu eloxiert, gelocht, zum Schrauben

Double guide track, aluminium anodized, pre-drilled, for screw fixing
Rail de guidage double, alu anodisé, perforé, à visser

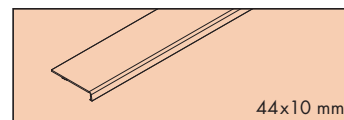
Gr./Size	Art. No.
2200 mm	053.3261.220
2400 mm	053.3261.240
4800 mm	053.3261.480



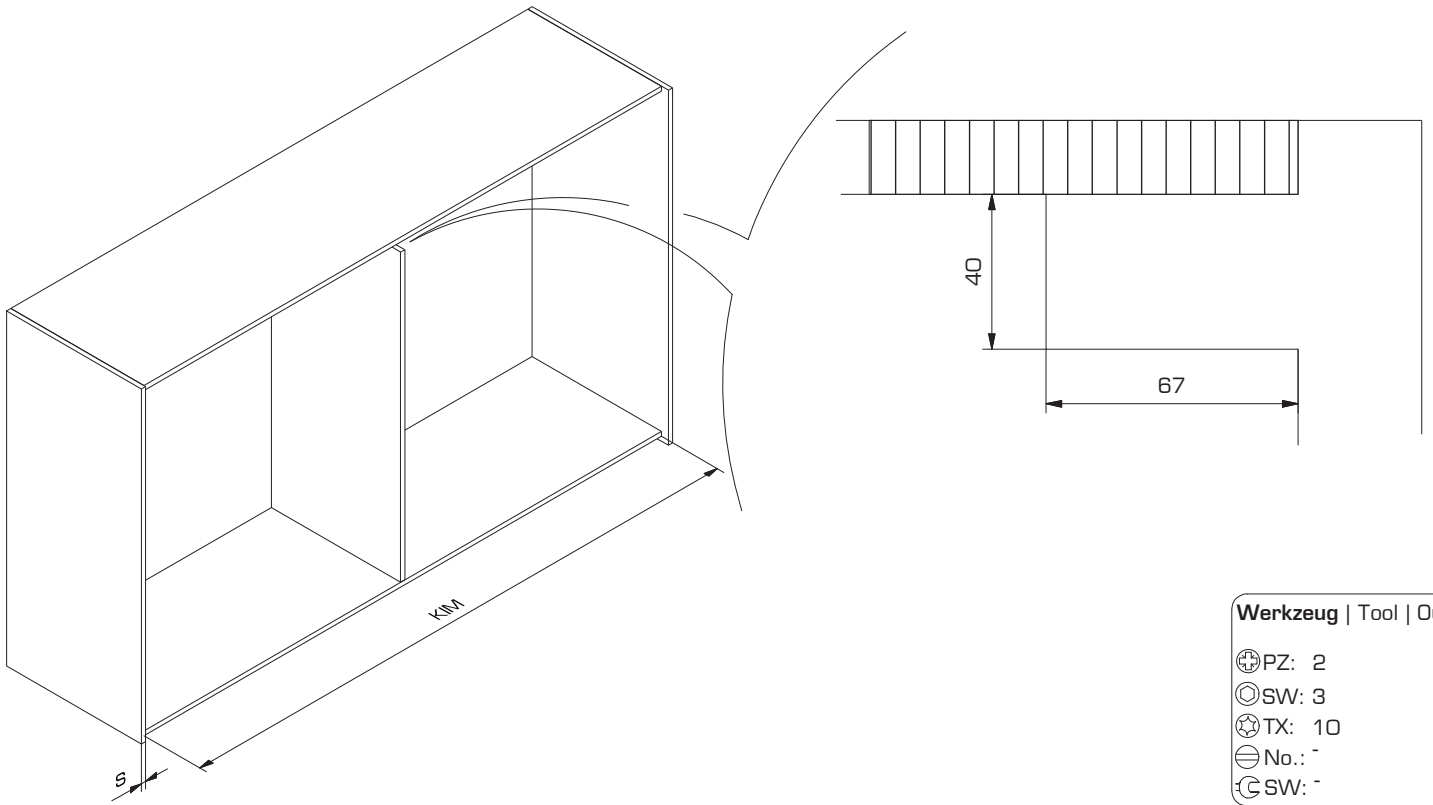
Abdeckprofil, Alu eloxiert, oben/unten**

Cover profile, aluminium anodized, top/bottom**
Profil de recouvrement, en alu anodisé, haut/bas**

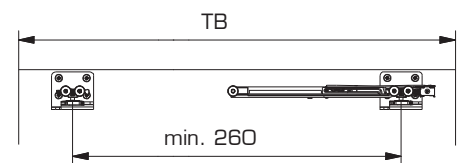
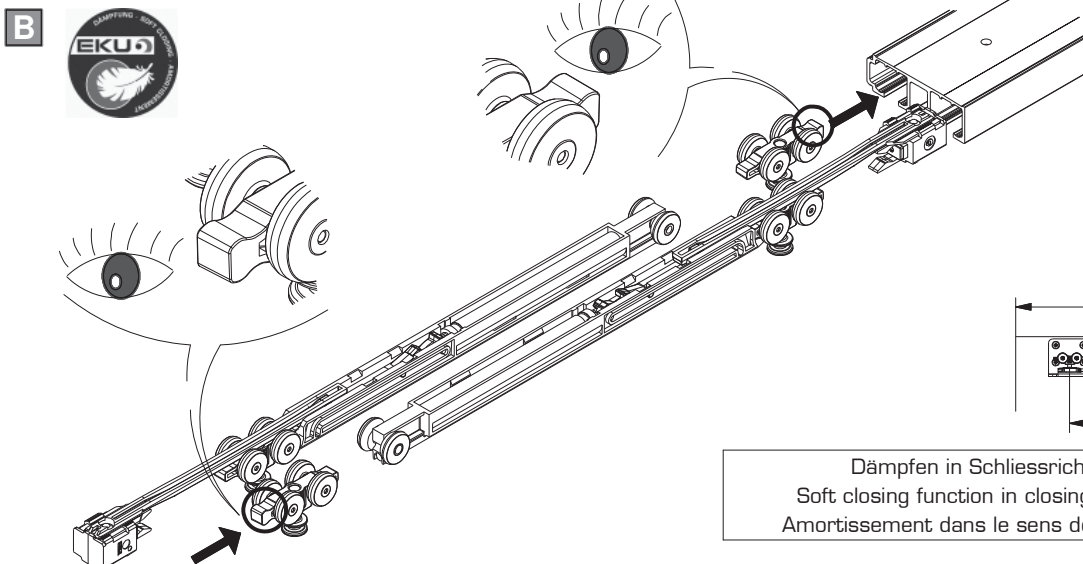
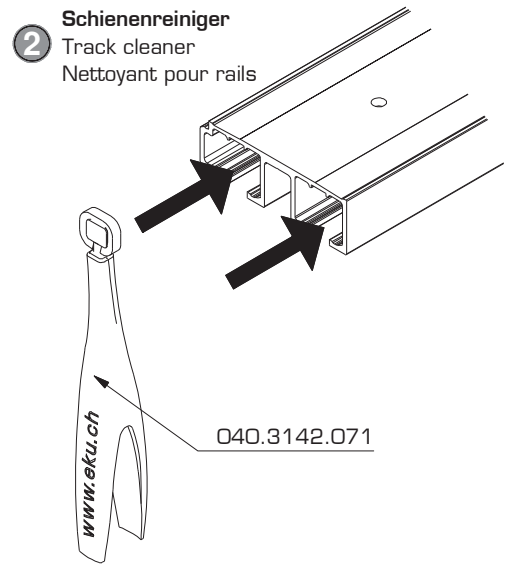
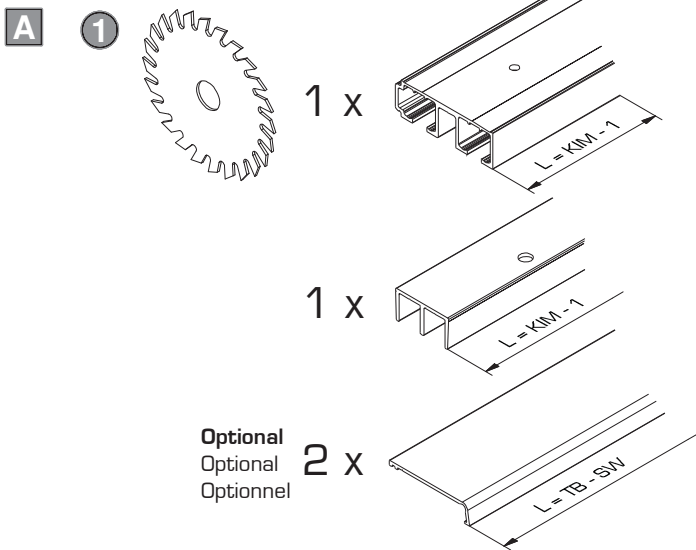
Gr./Size	Art. No.
2500 mm	056.3122.250
6000 mm	056.3122.600



** 2 mm Doppelklebeband verwenden / Use 2 mm double-sided adhesive tape / Utiliser un 2 mm ruban adhésif à double face

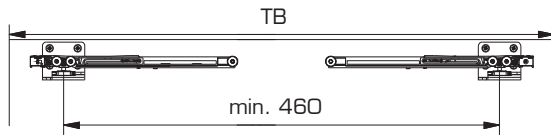


- Werkzeug | Tool | Outil**
- ⊕ PZ: 2
 - ⊙ SW: 3
 - ☆ TX: 10
 - ⊖ No.: -
 - ⊗ SW: -



Dämpfen in Schliessrichtung Soft closing function in closing direction Amortissement dans le sens de fermeture	min. 260
--	----------

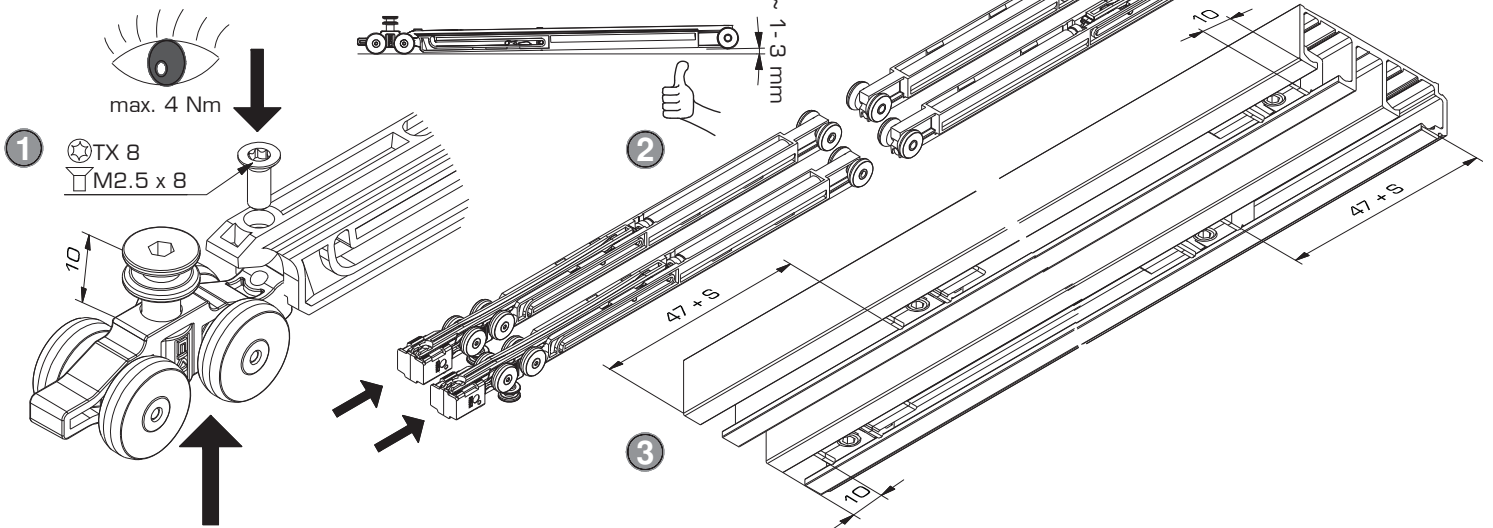
C Optional
Option
Optionnel



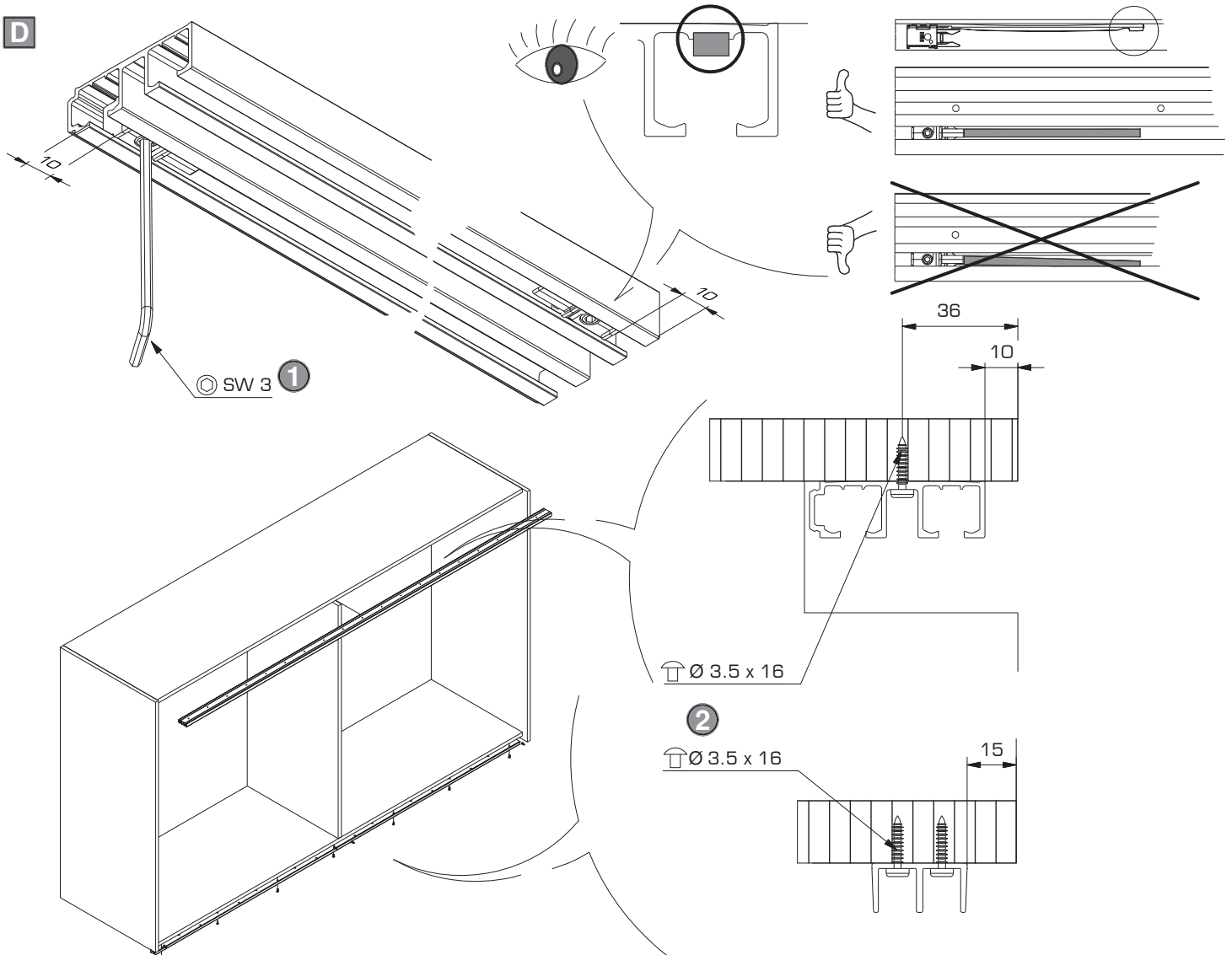
Bestellen / Order
/ Commander



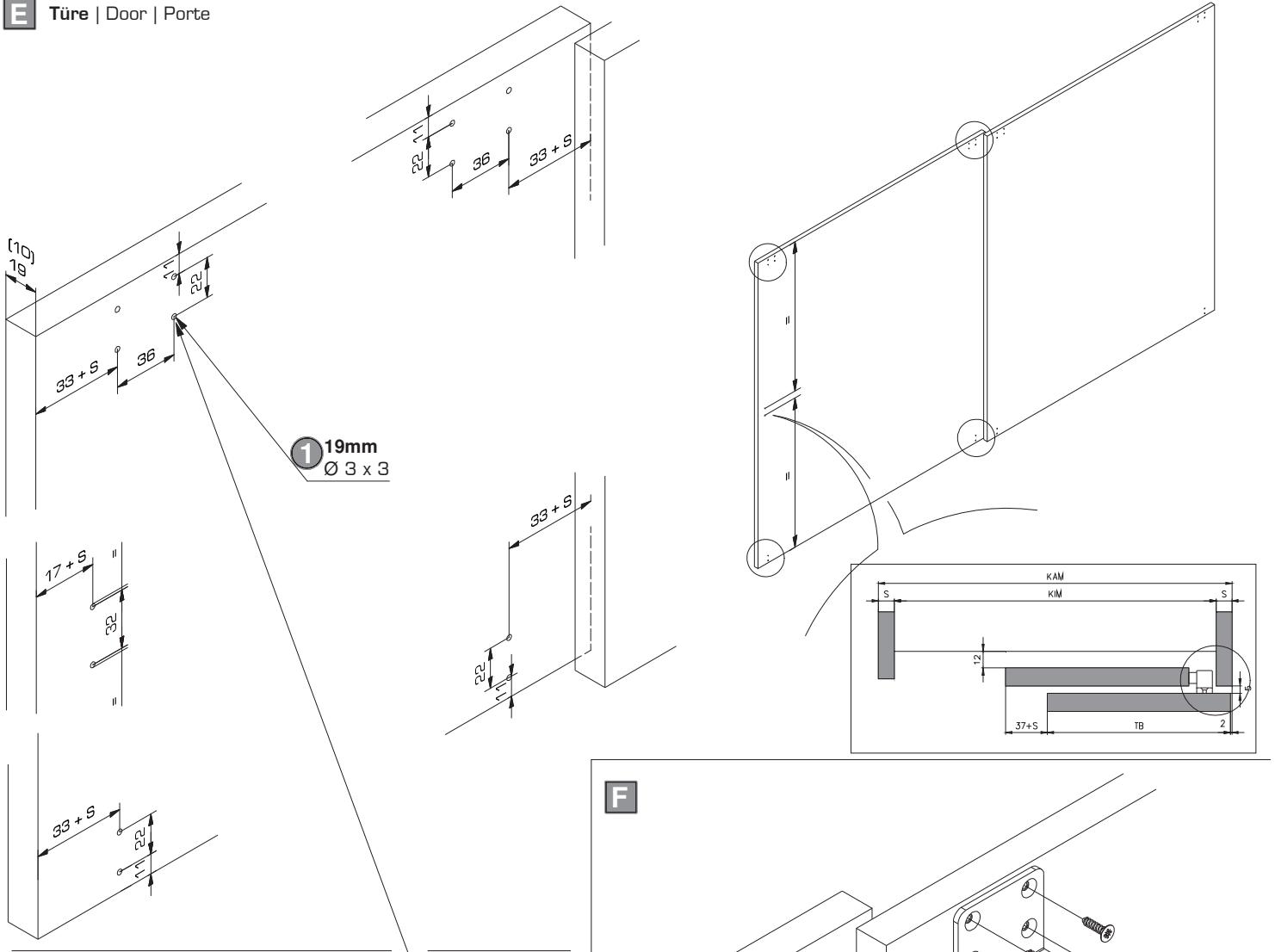
Dämpfen in Schliess- und Öffnungsrichtung Soft closing function in closing and opening direction Amortissement dans le sens de fermeture et d'ouverture	min. 460	10 mm = - 10 kg 053.3373.071
Dämpfen in Schliess- und Öffnungsrichtung Soft closing function in closing and opening direction Amortissement dans le sens de fermeture et d'ouverture	min. 460	19 mm = - 16 kg 053.3373.072



D



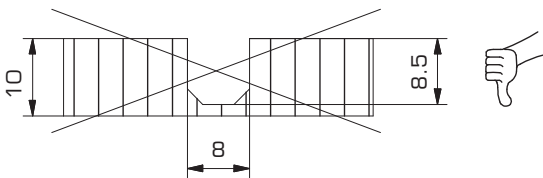
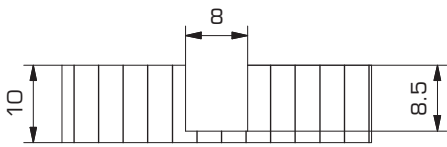
E Türe | Door | Porte



Türen
Doors 10 mm
Portes



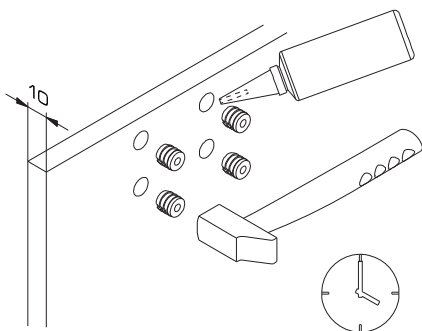
1 10mm
Ø 8 x 8.5



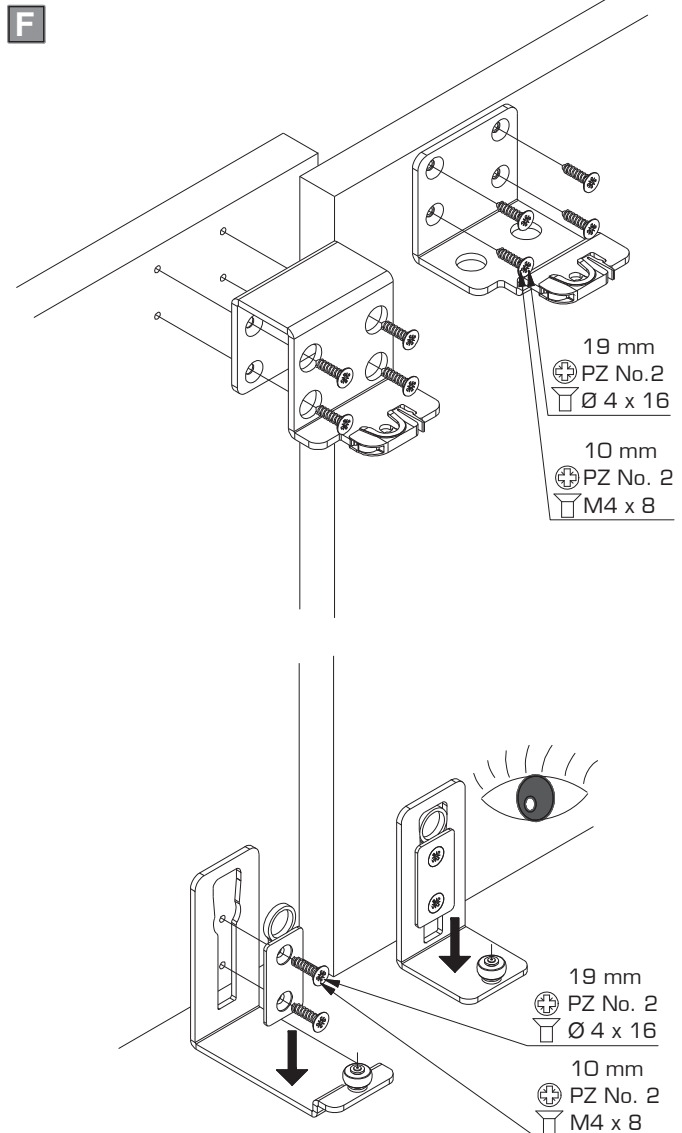
1 Kleben
Glue fixing
Coller

2 Einschlagen
Drive into
Planter

3 1 h trocknen
1 h to cure
1 h sécher



F



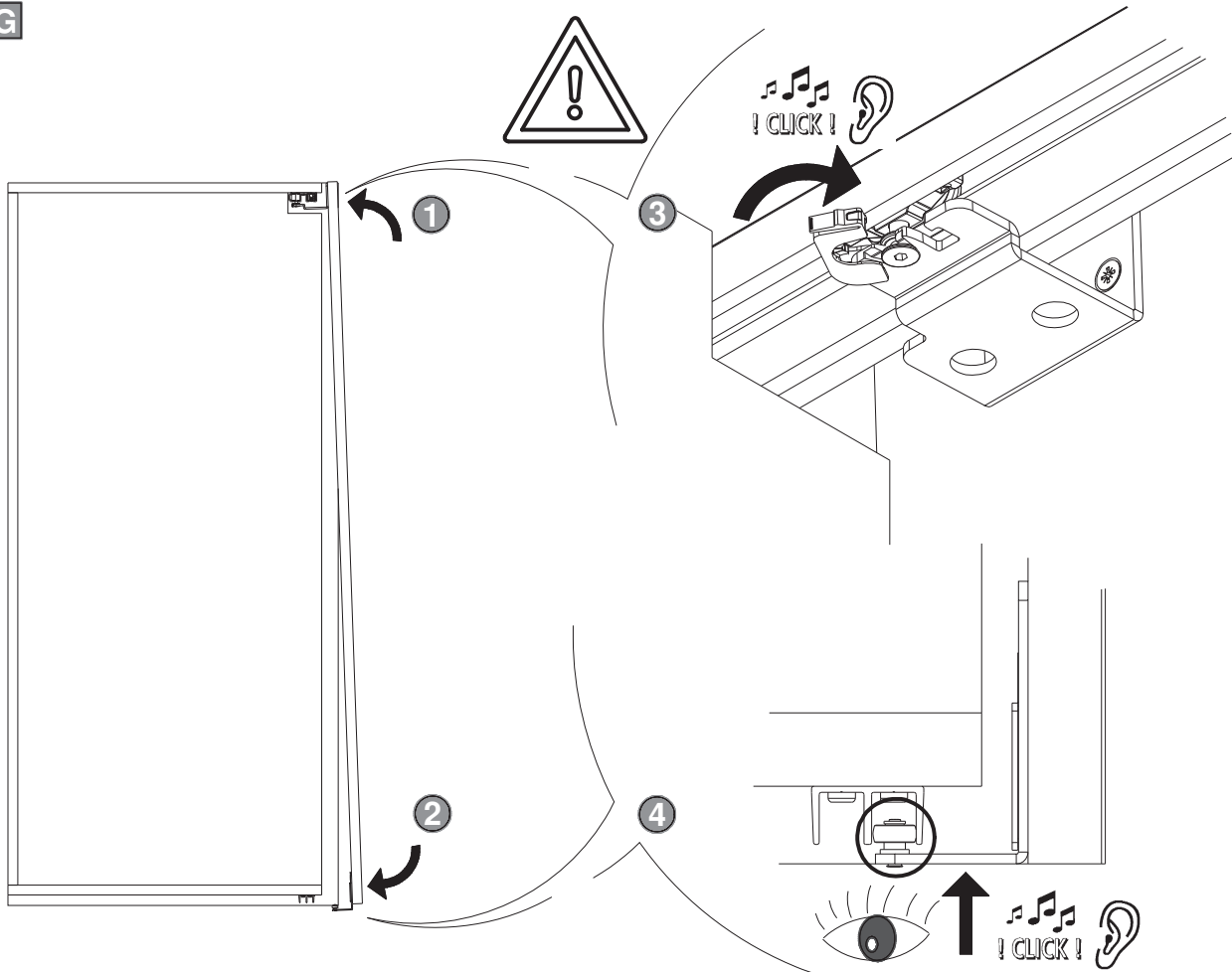
19 mm
⊕ PZ No.2
⊔ Ø 4 x 16

10 mm
⊕ PZ No. 2
⊔ M4 x 8

19 mm
⊕ PZ No. 2
⊔ Ø 4 x 16

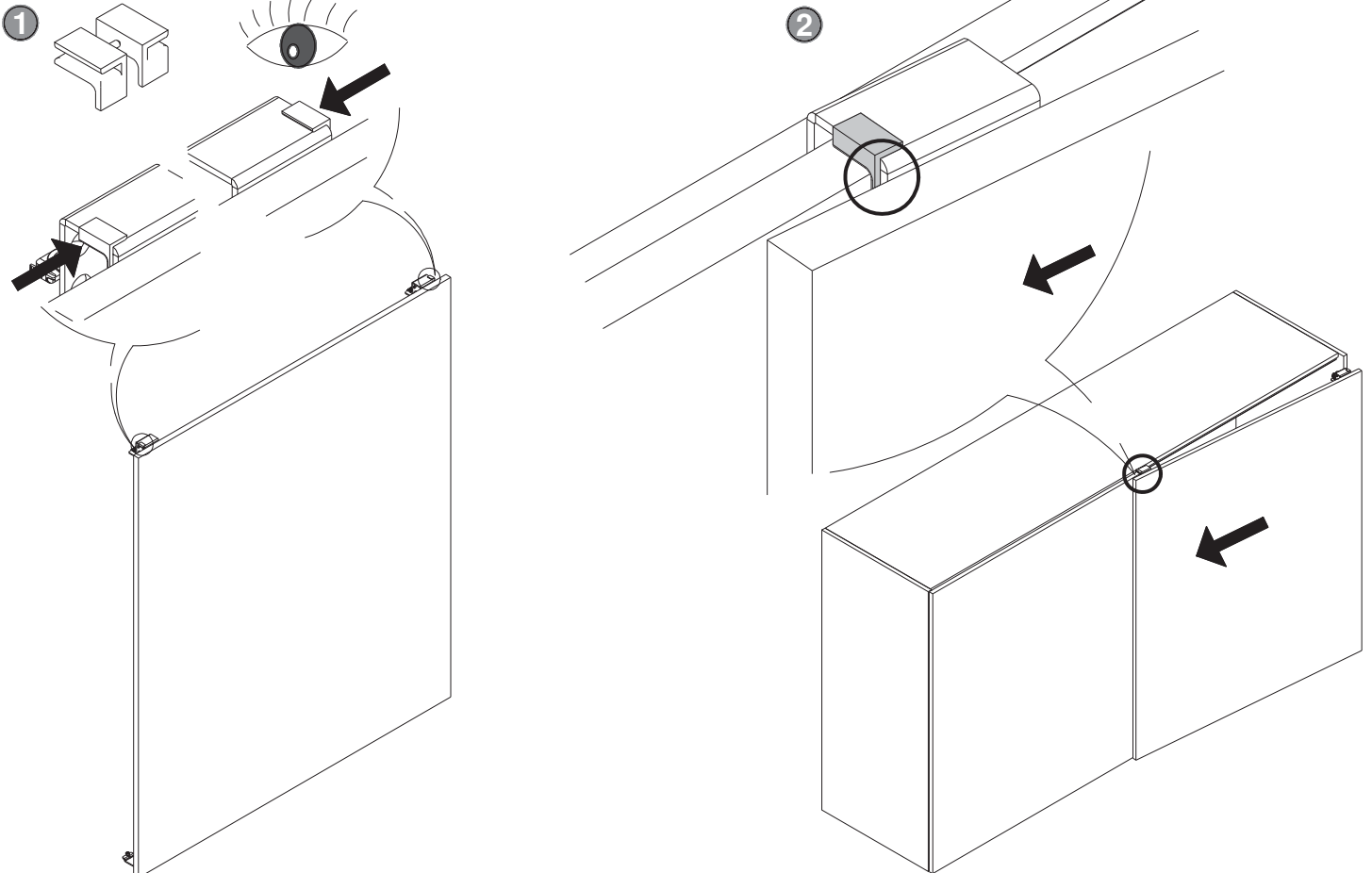
10 mm
⊕ PZ No. 2
⊔ M4 x 8

G

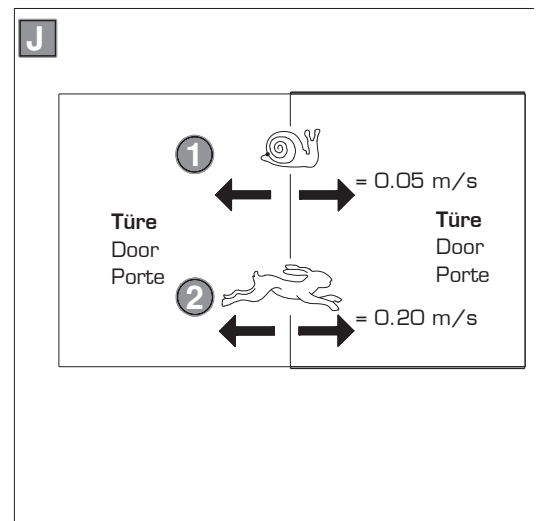
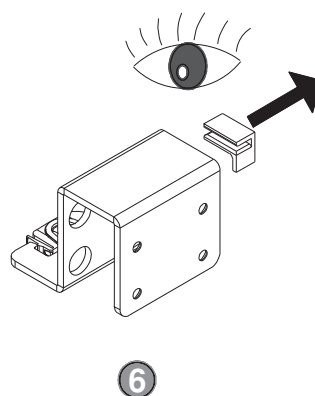
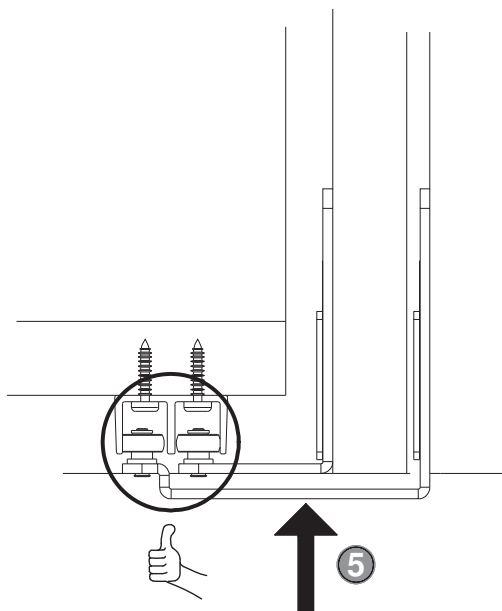
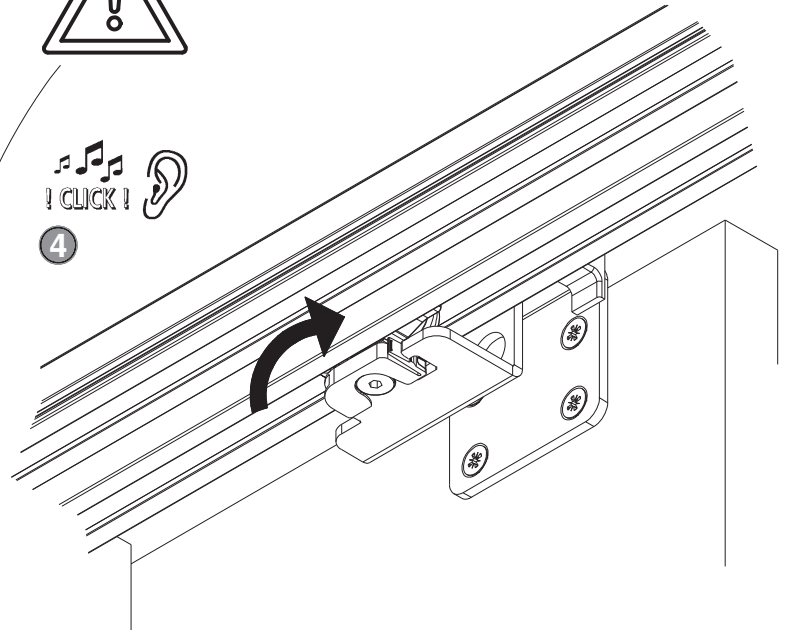
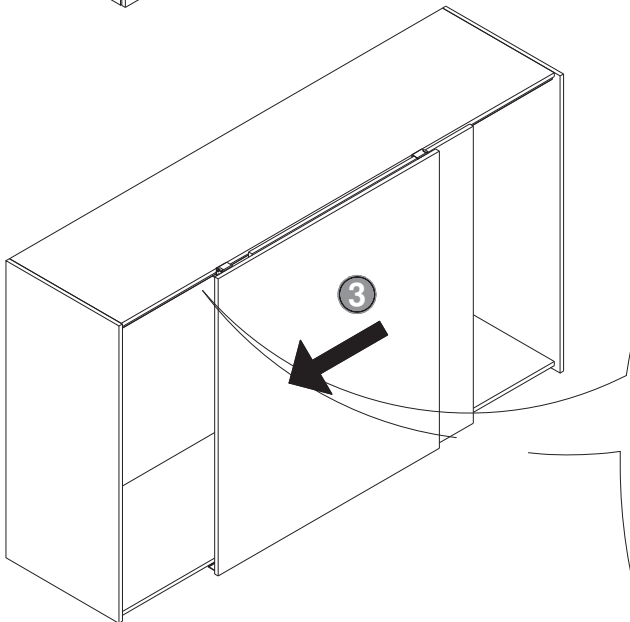
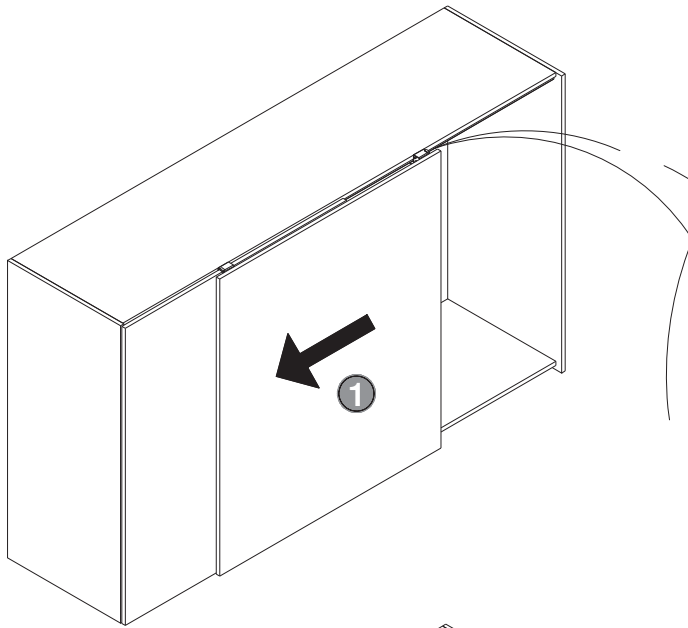


H

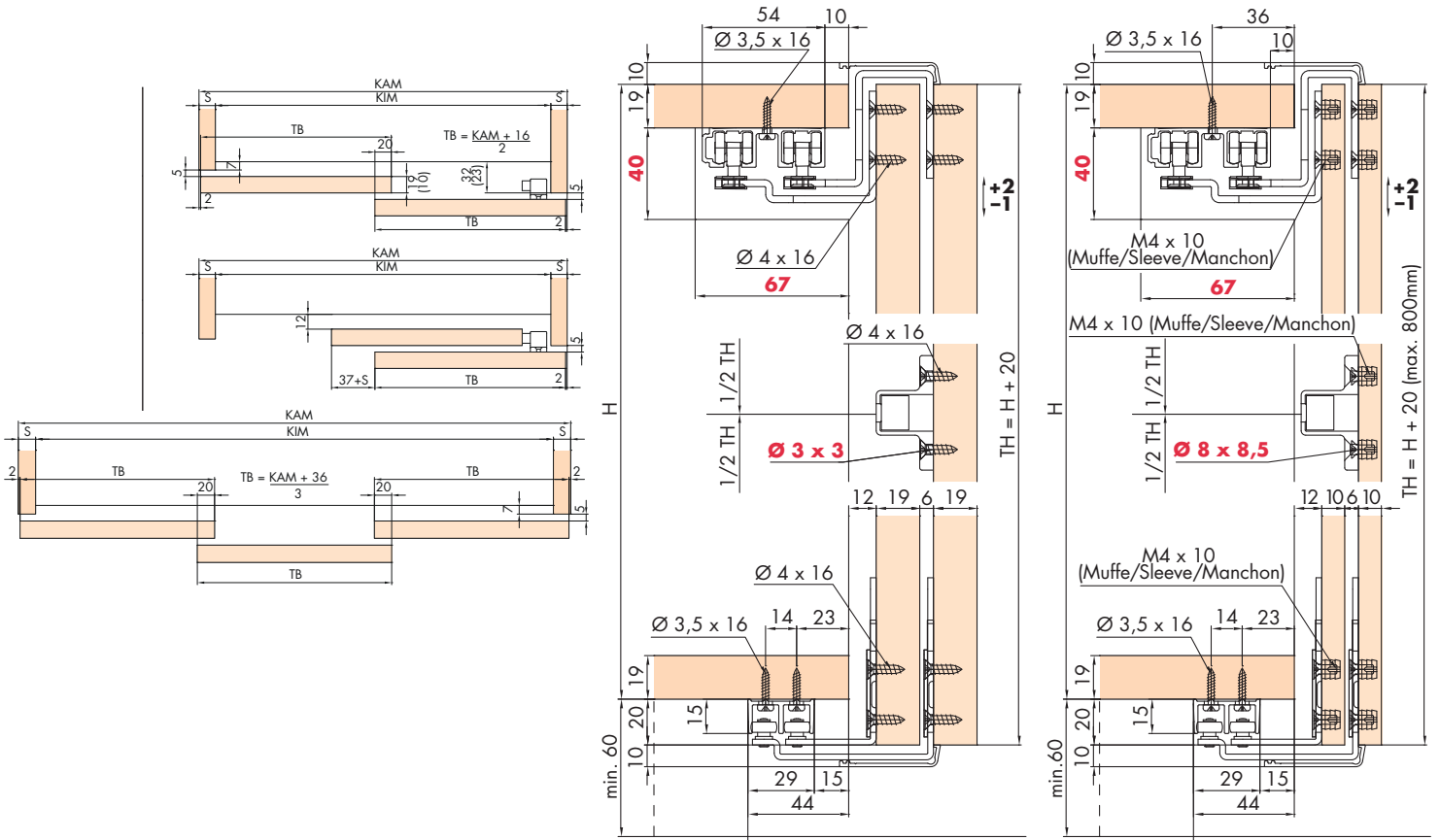
- 2 Türen
- 2 Doors
- 2 Portes



I



Einbaubeispiele/Mounting examples/Exemples de montage



KIM

