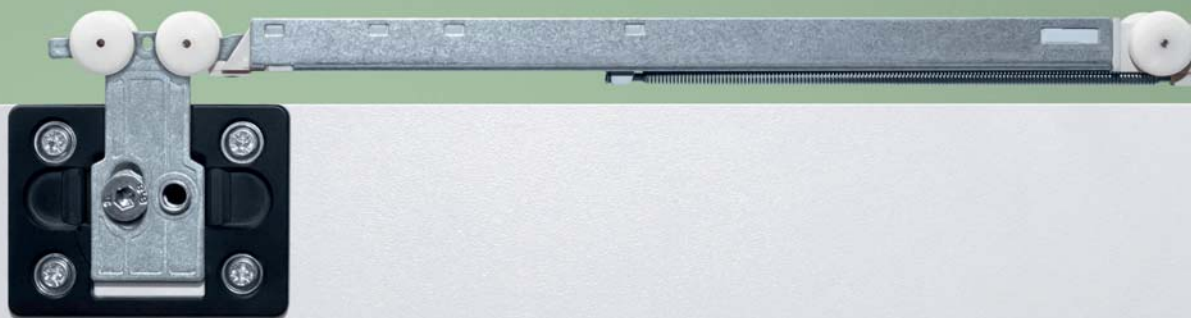







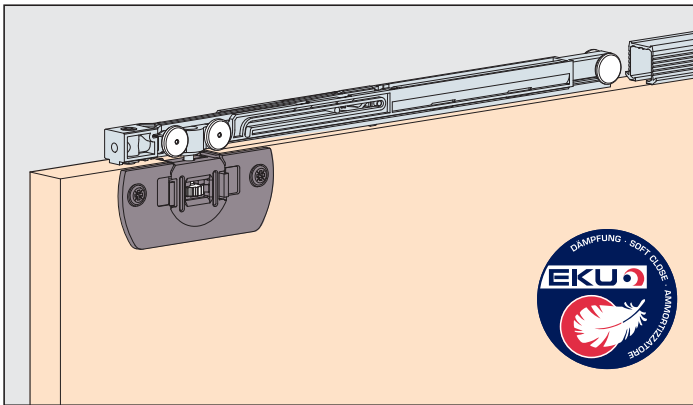


EKU DÄMPFUNG

Soft close | Ammortizzatore



	053.3332.*		Garnituren Sets/Guarniture 057.3159.*			
	*071	*072	*071	*072	*073	
	 -8	 8-16	 -15	 16-26	 26-36	
EKU-CLIPO 16 H IS	•	•				12/13
EKU-CLIPO 16 H MS	•	•				14/15
EKU-CLIPO 16 H FS	•	•				16-19
EKU-CLIPO 16 H IS/FS	•	•				20/21
EKU-CLIPO 16 H IS/MS	•	•				22/23
EKU-CLIPO 16 HM IS	•	•				26/27
EKU-CLIPO 16 GK IS	•	•				40/41
EKU-CLIPO 16 GS IS	•	•				42/43
EKU-CLIPO 16 GPK/GPPK IS	•	•				44/45
EKU-CLIPO 26/36 H IS			•	•	•	30/31
EKU-CLIPO 26 H MS			•	•		32/33
EKU-CLIPO 36 H MS			•	•	•	34/35
EKU-CLIPO 36 HM IS			•	•	•	36/37
EKU-CLIPO 26 GR IS			•	•		48/49
EKU-CLIPO 36 GPK/GPPK IS			•	•	•	50 - 53
EKU-CLIPO 36 G IS			•	•	•	54/55



System: Dämpfungen für leisen und sanften Schiebekomfort, bei 1-2-türigen Schränken.

Design Dämpfung in Laufschiene integriert

System: Soft closing systems for quiet and gentle sliding comfort, for cabinets with 1-2 doors.

Design soft-closing mechanism integrated in running track

Sistema: Ammortizzatori per lo scorrimento silenzioso e leggero, per armadi a 1-2 ante.

Design: Ammortizzatore integrato nel binario di scorrimento

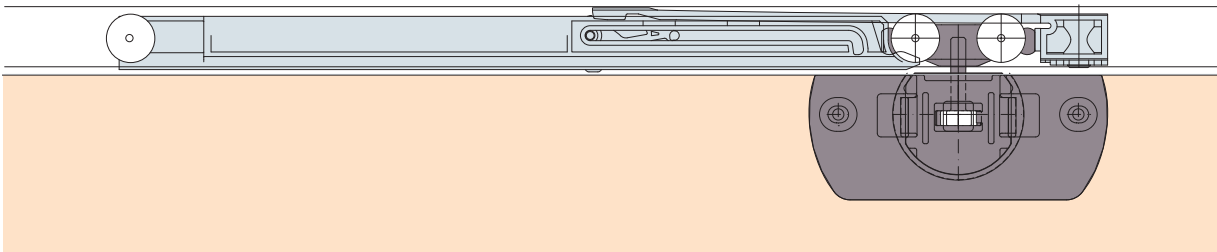
Empfehlung: Der Zugang zu den Dämpfungskomponenten sollte jederzeit möglich sein. Demontierbare Laufschienen oder Möbelkonstruktion entsprechend planen.

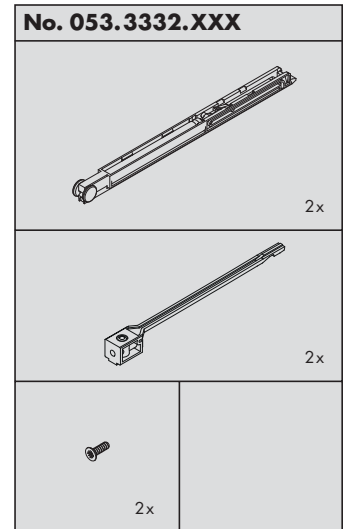
Recommendation: The access to the components of the soft closing mechanism should be possible at any time. Plan removable running tracks or furniture designs accordingly.





Suggerimento: L'accesso ai componenti dell'ammortizzatore deve essere possibile in qualsiasi momento. Progettare guide di scorrimento smontabili oppure una costruzione del mobile adeguata.

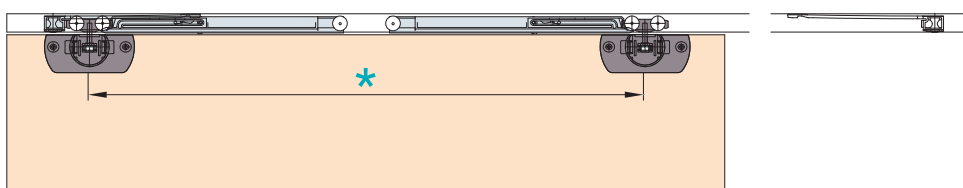
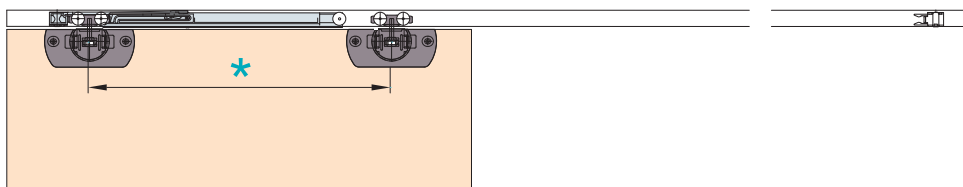
Einbaubeispiele / Mounting examples / Esempi di montaggio

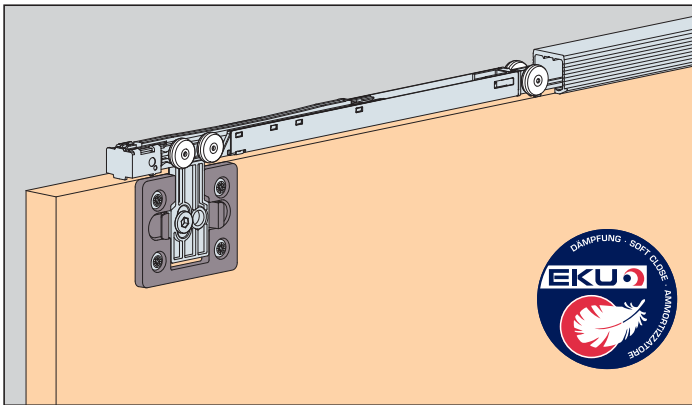
EKU-CLIPO 16





	*	Garnituren/Sets/Guarniture				
		1 Tür/Door/Anta		2 Türen/Doors/Ante		
		053.3332.*XXX		053.3332.*XXX		
		*071	*072	*071	*072	
						
Dämpfen in Schliessrichtung Soft closing function in closing direction Ammortizzazione in direzione di chiusura	min. 260mm	-8 kg	-16 kg	-8 kg	-16 kg	X x Bestellen Order X x Ordinare X x
Dämpfen in Schliess- und Öffnungsrichtung Soft closing function in opening and closing direction Ammortizzazione in direzione di chiusura e di apertura	min. 460mm	1x	1x	2x	2x	X x Bestellen Order X x Ordinare X x





System: Dämpfungen für leisen und sanften Schiebekomfort, bei 1-3-türigen Schränken.

Design Dämpfung in Laufschiene integriert

System: Soft closing systems for quiet and gentle sliding comfort, for cabinets with 1-3 doors.

Design soft-closing mechanism integrated in running track

Sistema: Ammortizzatori per lo scorrimento silenzioso e leggero, per armadi a 1-3 ante.

Design: Ammortizzatore integrato nel binario di scorrimento

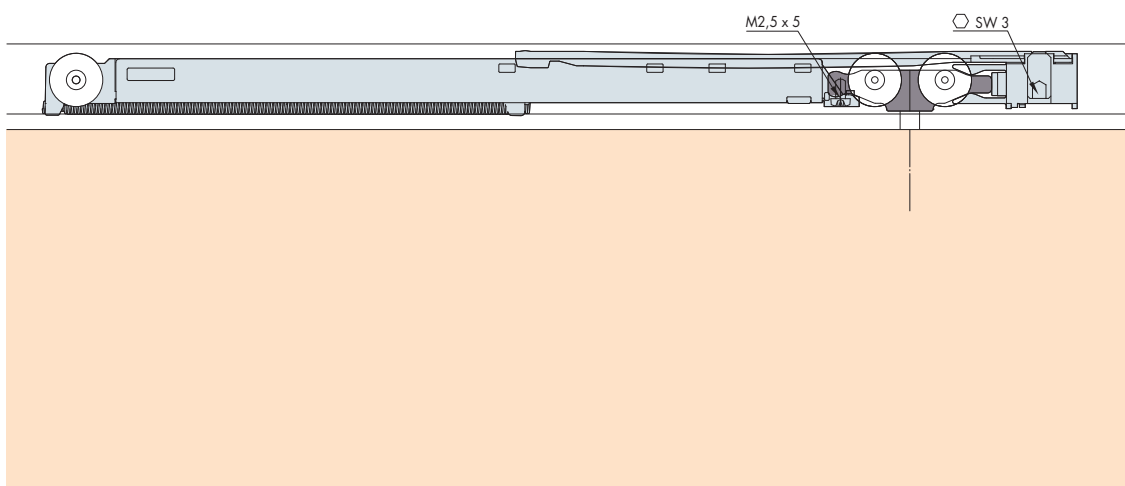
Empfehlung: Der Zugang zu den Dämpfungskomponenten sollte jederzeit möglich sein. Demontierbare Laufschiene oder Möbelkonstruktion entsprechend planen.

Recommendation: The access to the components of the soft closing mechanism should be possible at any time. Plan removable running tracks or furniture designs accordingly.

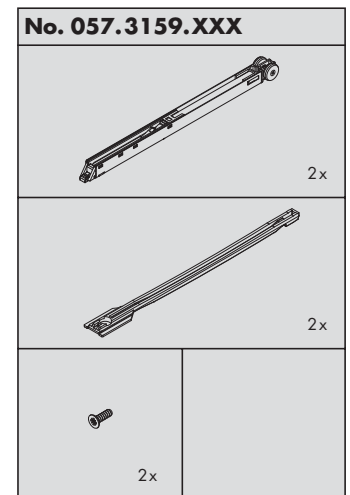
Suggerimento: L'accesso ai componenti dell'ammortizzatore deve essere possibile in qualsiasi momento. Progettare guide di scorrimento smontabili oppure una costruzione del mobile adeguata.

Einbaubeispiele / Mounting examples / Esempi di montaggio

EKU-CLIPO 26 | 36



Garnituren / Sets / Guarniture



	*	Garnituren / Sets / Garnitures									
		1 Tür/Door/Anta			2 Türen/Doors/Ante			3 Türen/Doors/Ante			
		057.3159.*XXX			057.3159.*XXX			057.3159.*XXX			
		*071	*072	*073	*071	*072	*073	*071	*072	*073	
Dämpfen in Schliessrichtung Soft closing function in closing direction Ammortizzazione in direzione di chiusura	min. 260mm				1x	1x	1x	2x	2x	2x	X x Bestellen Order X x Ordinare X x
Dämpfen in Schliess- und Öffnungsrichtung Soft closing function in opening and closing direction Ammortizzazione in direzione di chiusura e di apertura	min. 460mm	1x	1x	1x	2x	2x	2x	2x	2x	2x	X x Bestellen Order X x Ordinare X x

