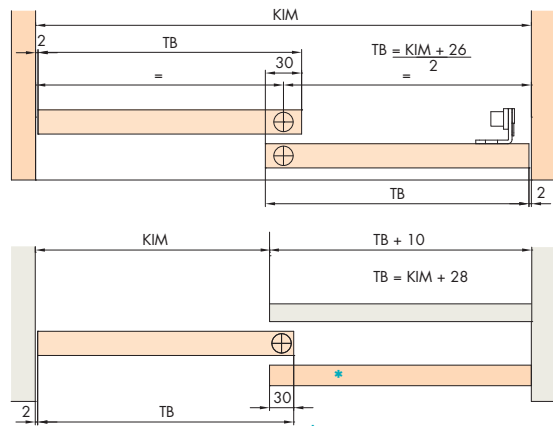
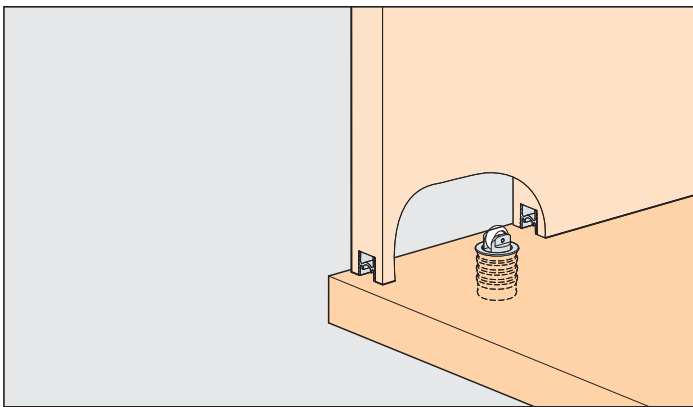


**System: Laufschiene eingetuet, keine Nut im Boden, ohne Blende, Laufwerk für verdeckte Montage, für 1 Holztüre bis 36 kg. Design Inslide**

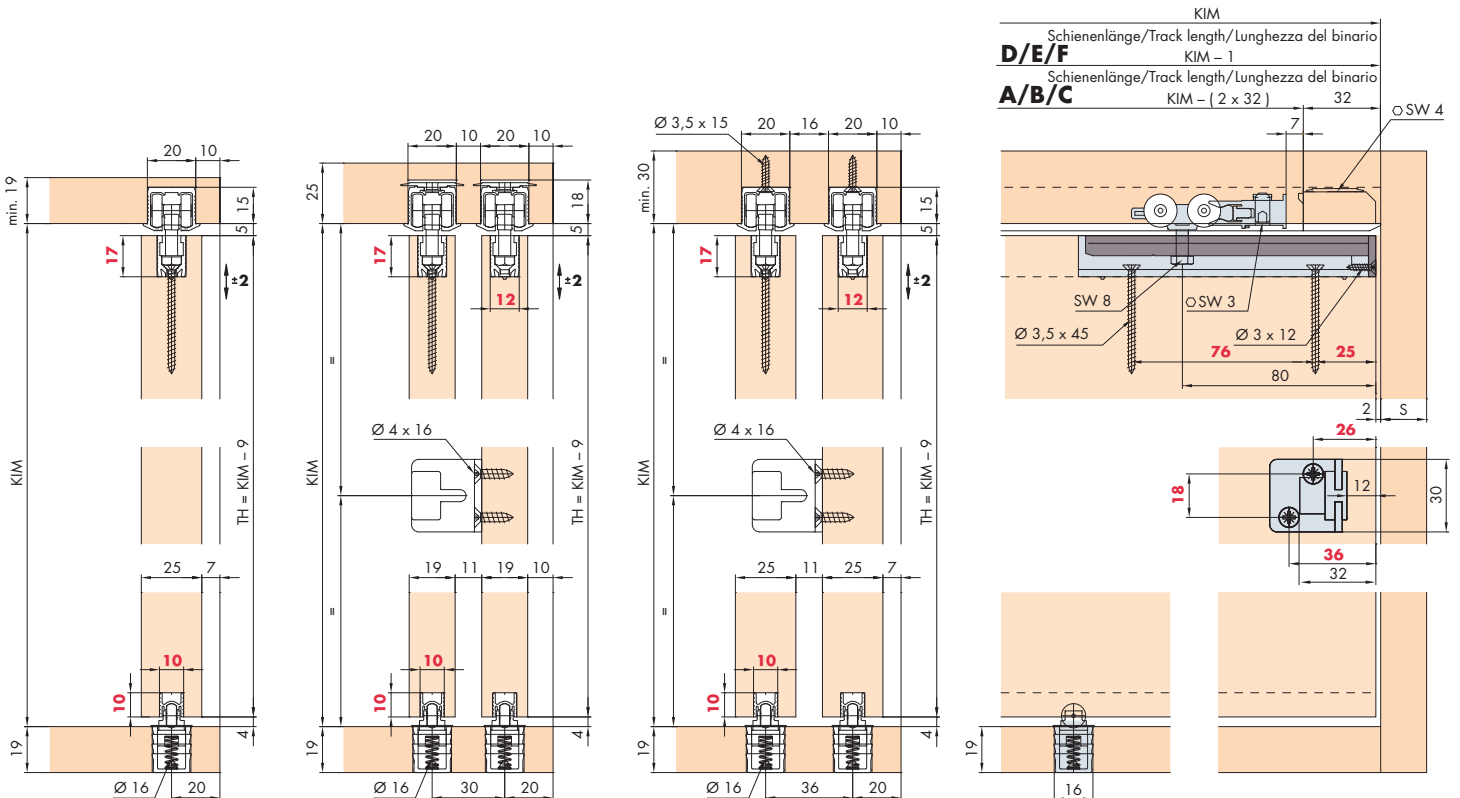
System: Running track, groove mounted, no groove in the floor, without panel, running gear for concealed fixing, for 1 wooden door up to 36 kg. Design Inslide

Sistema: Binario di scorrimento incastrato in scanalatura, nessuna scanalatura nel fondo, senza frontale, carrello per montaggio a scomparsa, per 1 ante in legno con peso fino a 36 kg. Design Inslide

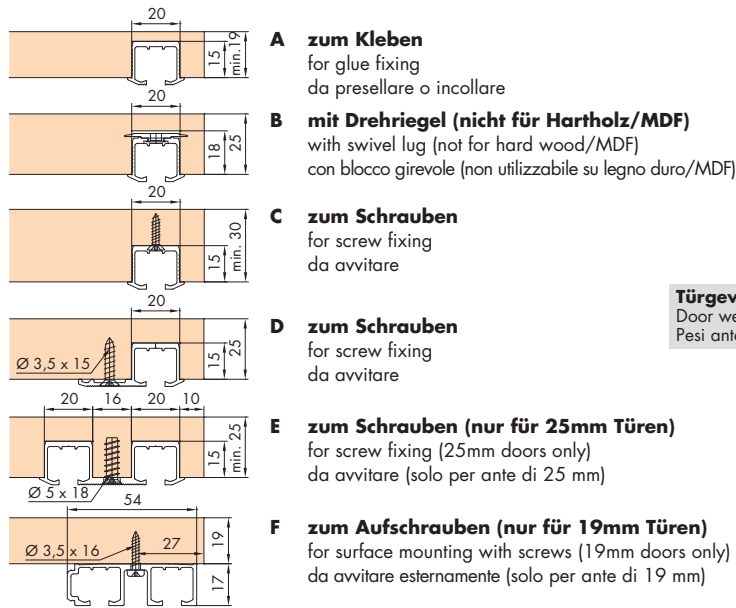


\*Demontierbar/Removable/Smontabile

**Einbaubeispiele / Mounting examples / Esempi di montaggio**



**Befestigungsvarianten/Mounting options/Varianti di fissaggio**



- A zum Kleben**  
for glue fixing  
da presellare o incollare
- B mit Drehriegel (nicht für Hartholz/MDF)**  
with swivel lug (not for hard wood/MDF)  
con blocco girevole (non utilizzabile su legno duro/MDF)
- C zum Schrauben**  
for screw fixing  
da avvitare
- D zum Schrauben**  
for screw fixing  
da avvitare
- E zum Schrauben (nur für 25mm Türen)**  
for screw fixing (25mm doors only)  
da avvitare (solo per ante di 25 mm)
- F zum Aufschauben (nur für 19mm Türen)**  
for surface mounting with screws (19mm doors only)  
da avvitare esternamente (solo per ante di 19 mm)

**Türgewichte**  
Door weights  
Pesi ante **69**



**Garnituren/Sets/Guarniture**

**Bei 2 Türen 1 Garnitur bestellen**  
For 2 doors please order 1 set  
Per 2 ante ordinare 1 guarniture per favore

**No. 055.3124.071**

**Bei 2 Türen 2 Garnituren bestellen**  
For 2 doors please order 2 sets  
Per 2 ante ordinare 2 guarniture per favore

**1 Tür Doors Anta** **No. 053.3358.071**

**Zubehör / Accessories / Accessori**

	Gr./Size	Art. No.
<b>A Einfachlaufschiene, Alu eloxiert, zum Kleben</b> Single running track, aluminium anodized, for glue fixing Binario di scorrimento semplice in alluminio, anodizzato, da incollare	2500 mm 3500 mm 6000 mm	053.3324.250 053.3324.350 053.3324.600
<b>B Einfachlaufschiene, Alu eloxiert, mit Drehriegel</b> Single running track, aluminium anodized, with swivel lug Binario di scorrimento semplice in alluminio, anodizzato, con blocco girevole <b>(nicht für Hartholz/MDF, not for hard wood/MDF, non utilizzabile su legno duro/MDF)</b>	2500 mm 3500 mm 6000 mm	053.3327.250 053.3327.350 053.3327.600
<b>C Einfachlaufschiene, Alu eloxiert, gelocht, zum Schrauben</b> Single running track, aluminium anodized, pre-drilled, for screw fixing Binario di scorrimento semplice in alluminio, anodizzato, forato, da avvitare	2500 mm 3500 mm 6000 mm	053.3325.250 053.3325.350 053.3325.600
<b>Schienenendstück zu 053.3324/3325/3327, mit Drehriegel</b> Track end piece for 053.3324/3325/3327, with swivel lug Elemento terminale binario per 053.3324/3325/3327, con blocco girevole <b>(nicht für Hartholz/MDF, not for hard wood/MDF, non utilizzabile su legno duro/MDF)</b>	2x	053.3355.051
<b>Schienenendstück zu 053.3324/3325/3327, Kunststoff grau</b> Track end piece for 053.3324/3325/3327, plastic grey Elemento terminale binario per 053.3324/3325/3327, plastica grigia	2x	053.3354.071
<b>D Einfachlaufschiene, Alu eloxiert, gelocht, zum Schrauben</b> Single running track, aluminium anodized, pre-drilled, for screw fixing Binario di scorrimento semplice in alluminio, forato, da avvitare	2500 mm 3500 mm 6000 mm	053.3341.250 053.3341.350 053.3341.600
<b>E Doppellaufschiene, Alu eloxiert, gelocht, zum Schrauben</b> Double running track, aluminium anodized, pre-drilled, for screw fixing Binario di scorrimento doppio in alluminio, anodizzato, forato, da avvitare	2500 mm 3500 mm 6000 mm	053.3328.250 053.3328.350 053.3328.600
<b>F Doppellaufschiene, Alu eloxiert, gelocht, zum Aufschauben</b> Double running track, aluminium anodized, pre-drilled, surface mounted Binario di scorrimento doppio in alluminio, anodizzato, forato, da avvitare esternamente	2500 mm 3500 mm 6000 mm	053.3339.250 053.3339.350 053.3339.600
<b>Führungsschiene, Alu, ungelocht, zum Kleben</b> Guide track, aluminium, not pre-drilled, for glue fixing Binario di guida in alluminio, non forato, da incollare	2500 mm 3500 mm 6000 mm	053.3074.250 053.3074.350 053.3074.600

