

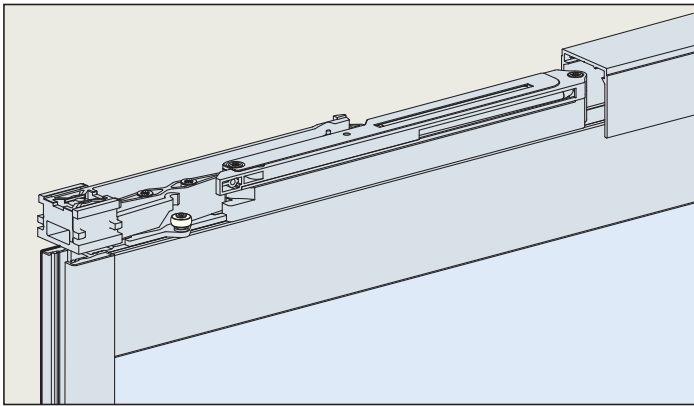
System: Einzugsdämpfung, bis zu 60 oder 80 kg, für leisen und sanften Schiebekomfort, bei untenlaufenden Holz- oder Alurahmen-Türen für ECU-DIVIDO 80 Systeme.
Design: Einzugsdämpfung in Laufschiene integriert.

System: Soft and self closing system, up to 60 or 80 kg, for quiet and gentle closing comfort, for bottom running wooden or aluminium frame doors for ECU-DIVIDO 80 systems.

Design: Soft and self closing system integrated in the running track.

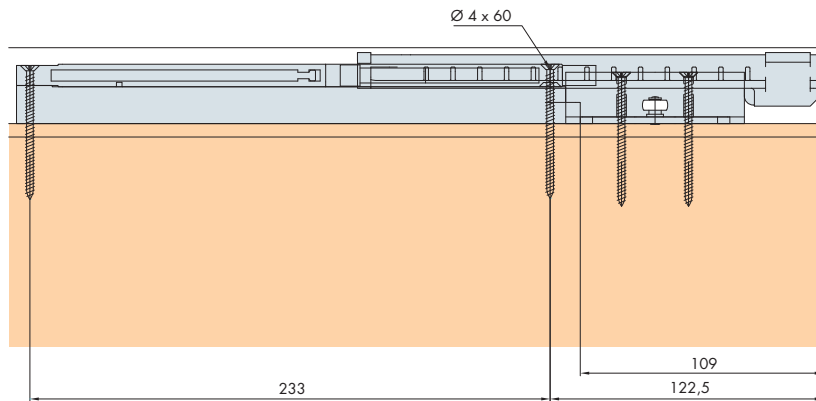
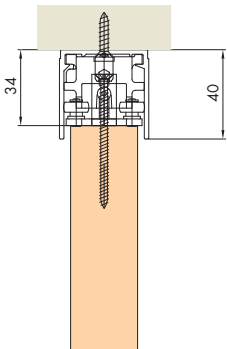
Sistema: Ammortizzatore con rientro automatico, fino a 60 oppure 80 kg, per lo scorrimento silenzioso e leggero, per ante in legno o con telaio in alluminio a scorrimento inferiore per i sistemi ECU-DIVIDO 80.

Design: Ammortizzatore con rientro automatico integrato nel binario di scorrimento.

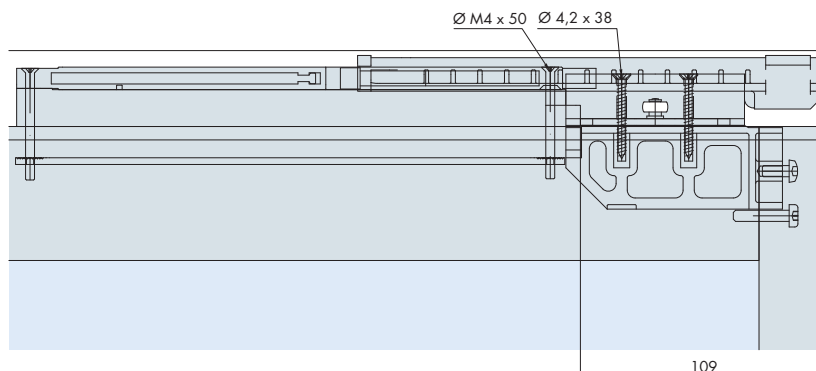
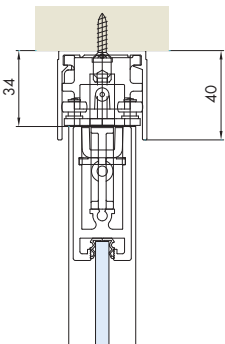


Einbaubeispiele / Mounting examples / Esempi di montaggio

EKU-DIVIDO 80 H

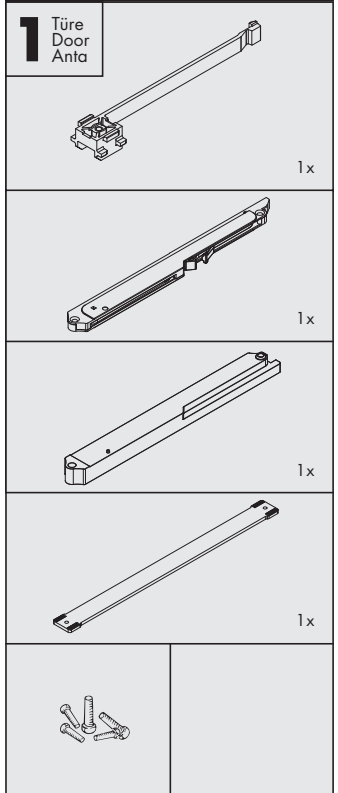


EKU-DIVIDO 80 GR



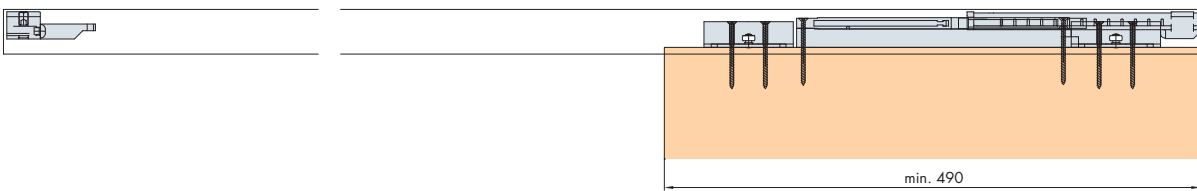
Garnituren / Sets / Guarniture

10-60kg No. 042.3103.072
61-80kg No. 042.3103.071



Dämpfen in Schliessrichtung Soft closing function in closing direction Ammortizzazione in direzione di chiusura →	≙ 10-60kg 042.3103.072 ≙ 61-80kg 042.3103.071	1 x bestellen Order 1 x Ordinare 1 x volta
Dämpfen in Schliess- und Öffnungsrichtung Soft closing function in opening and closing direction Ammortizzazione in direzione di chiusura e di apertura ↔	≙ 10-60kg 042.3103.072 ≙ 61-80kg 042.3103.071	2 x bestellen Order 2 x Ordinare 2 x volte

Dämpfen in Schliessrichtung / Soft closing in closing direction / Ammortizzazione in direzione di chiusura



Dämpfen in Schliess- und Öffnungsrichtung / Soft closing in closing and opening direction / Ammortizzazione in direzione di chiusura e di apertura

