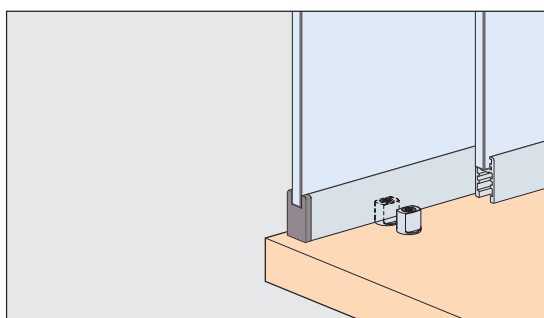
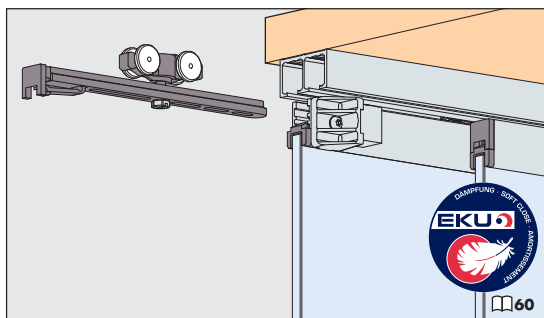


Montageanleitung Mounting instructions Instructions de montage

EKU CLIPO® 16 GPK | GPPK (IS)



Schweizer Qualität - getestet nach EN 15706
Swiss Quality - tested in accordance with EN 15706
Qualité suisse - testée selon EN 15706



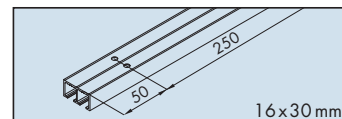
Garnituren / Sets / Garnitures

GPK		No. 053.3264.071	
2 Türen Doors Portes			
	4x		4x
	2x		1x
	2x		

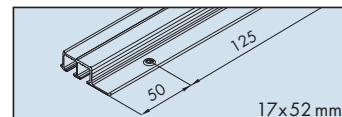
GPPK		No. 053.3265.071	
2 Türen Doors Portes			
	4x		4x
	2x		1x
	2x		4x

Zubehör/Accessories/Accessoires

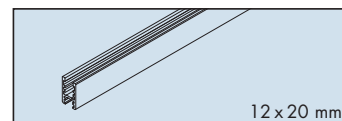
	Gr./Size	Art. No.
E Doppellaufschiene Alu eloxiert, gelocht, zum Aufschrauben Double running track aluminium anodized, pre-drilled, surface mounted Rail de roulement double en alu anodisé, perforé, à visser en applique	2500 mm	053.3247.250
	3500 mm	053.3247.350
	6000 mm	053.3247.600



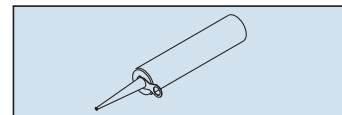
F Doppellaufschiene Alu, gelocht, zum Schrauben Double running track aluminium, pre-drilled, for screw fixing Rail de roulement double en alu, perforé, à visser	2500 mm	053.3248.250
	3500 mm	053.3248.350
	6000 mm	053.3248.600

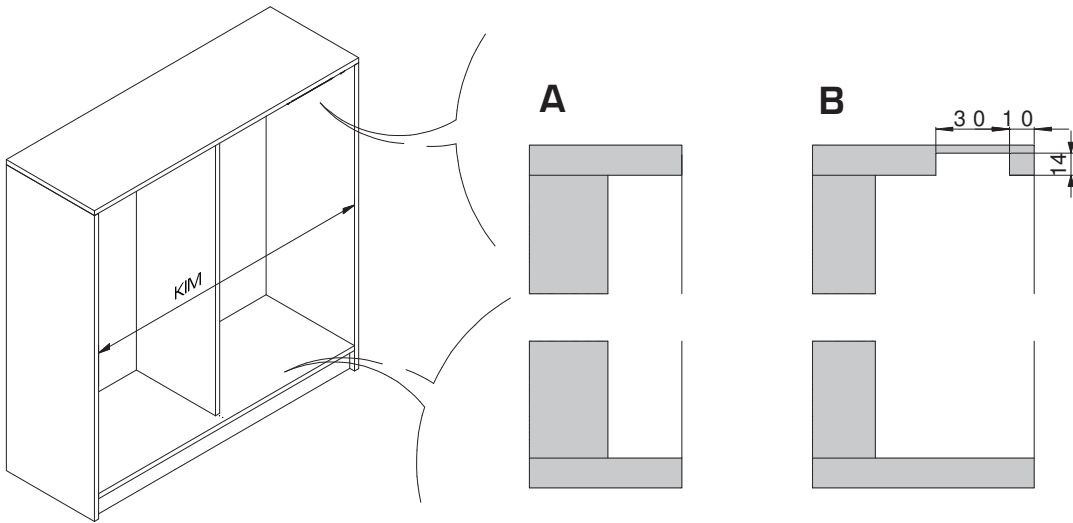


Glasfixierungsprofil, Alu eloxiert, zum Kleben Glass fixing profile, aluminum anodized, for glue fixing Profil de fixation du verre, en alu anodisé, à coller	2500 mm	053.3250.250
	3500 mm	053.3250.350
	6000 mm	053.3250.600

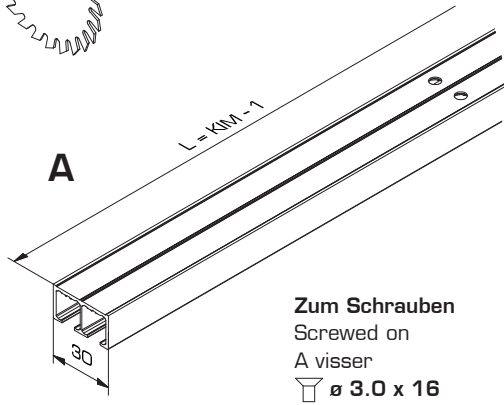
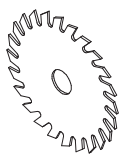


Klebstoff Ceresit 3B Silikon, 310 ml Adhesive Ceresit 3B silicone, 310 ml Colle Ceresit 3B silicone, 310 ml	098.0027.000
--	--------------

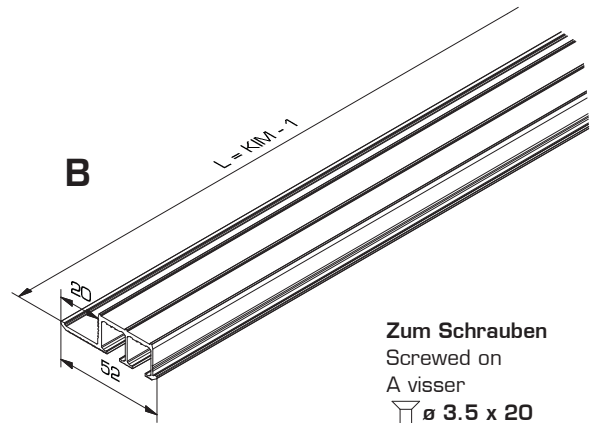




A

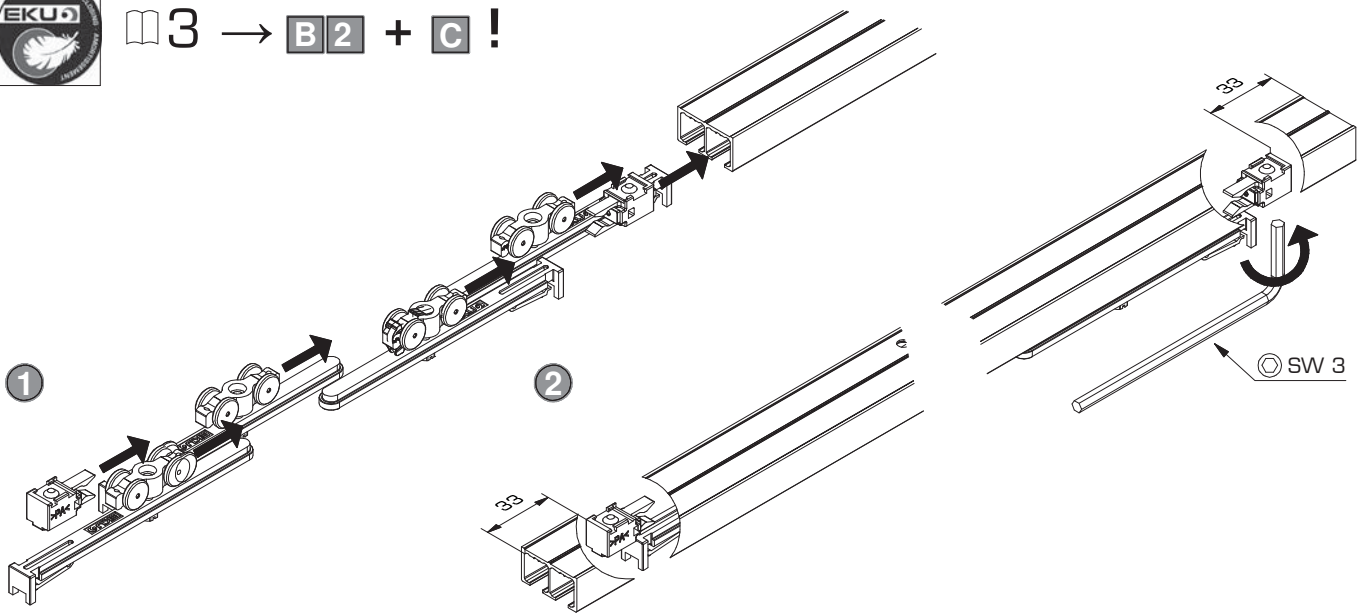
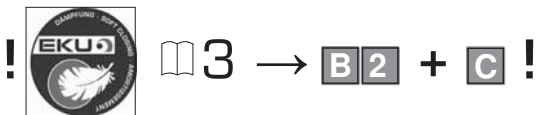


Zum Schrauben
Screwed on
A visser
∅ 3.0 x 16

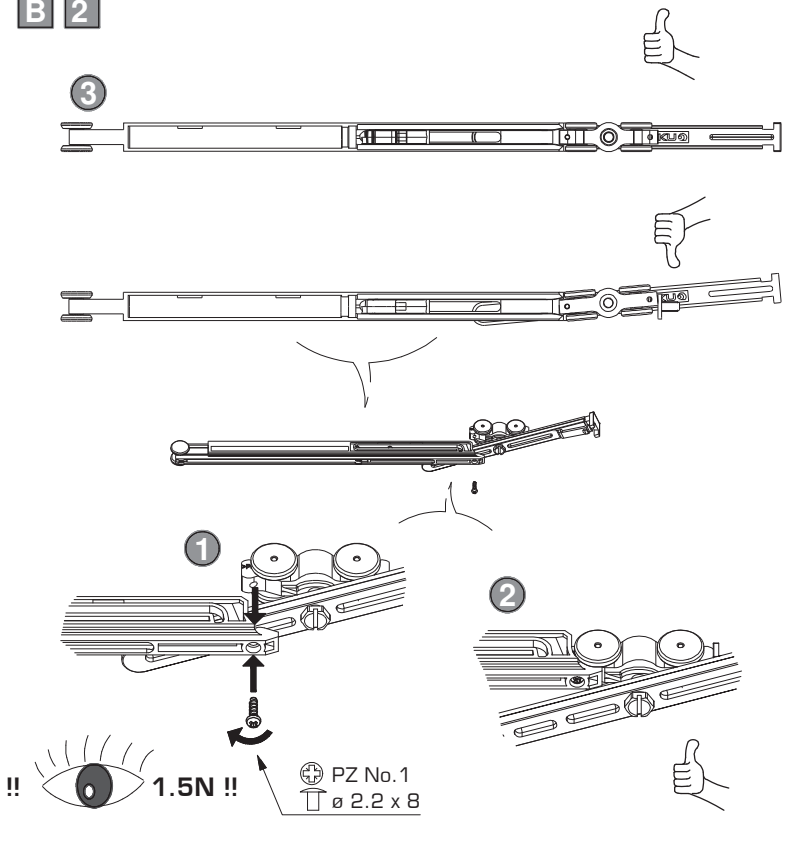


Zum Schrauben
Screwed on
A visser
∅ 3.5 x 20

B 1



B 2



Empfehlung: Der Zugang zu den Dämpfungskomponenten sollte jederzeit möglich sein. Demontierbare Laufschienen oder Möbelkonstruktion entsprechend planen.

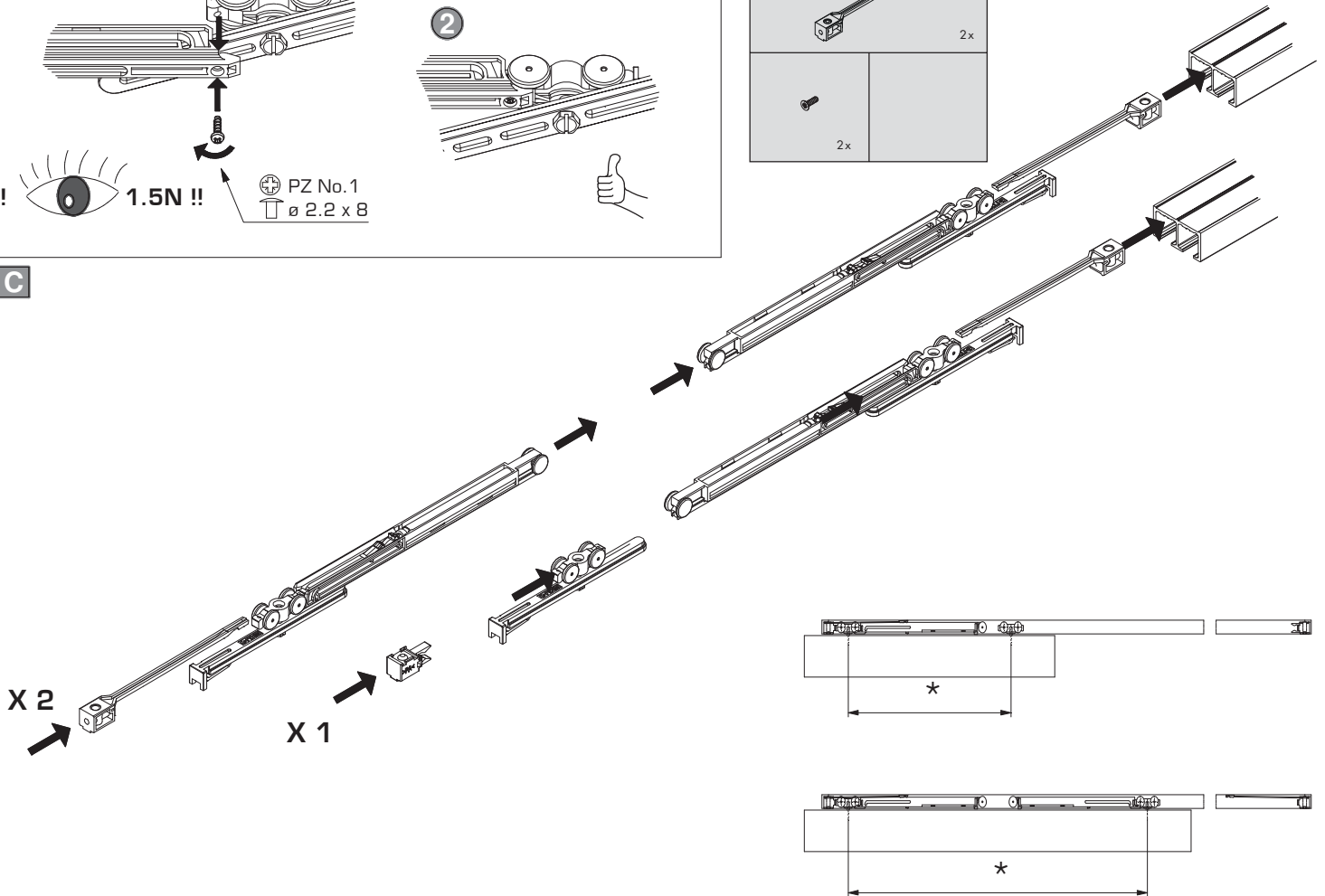
Recommendation: The access to soft-closing components should be possible at any time. Plan removable running tracks or furniture designs accordingly.

Recommandation: L'accès aux composants de l'amortisseur doit être possible à tout moment. Prévoir en conséquence des rails de roulement ou une constructions de meuble démontables

Garnituren / Sets / Garnitures

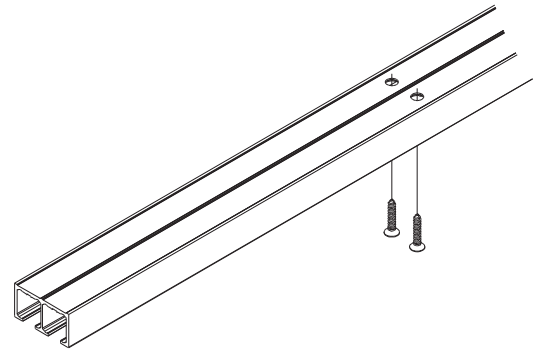
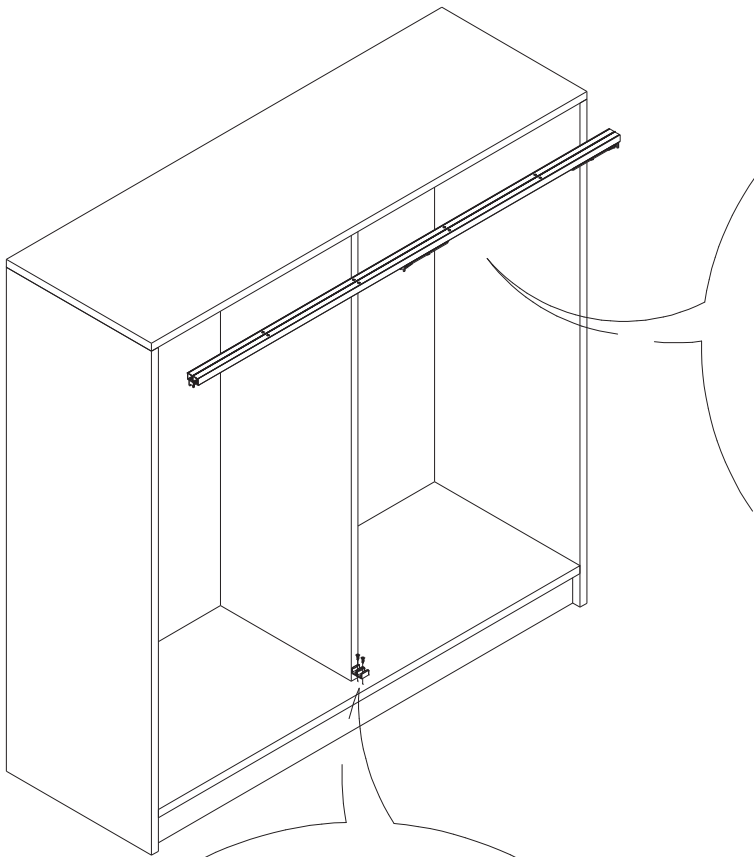
No. 053.3332.XXX	
	2x
	2x
	2x

C

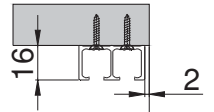


		*	bestellen / order / commander
X 1	Dämpfen in Schliessrichtung Soft closing function in closing direction Amortissement dans le sens de fermeture	min. 260 mm	1x 053.3332.072
X 2	Dämpfen in Schliess- und Öffnungsrichtung Soft closing function in opening and closing direction Amortissement dans le sens de fermeture et d'ouverture	min. 460 mm	2x 053.3332.072

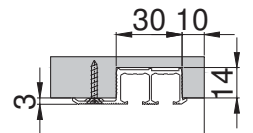
D



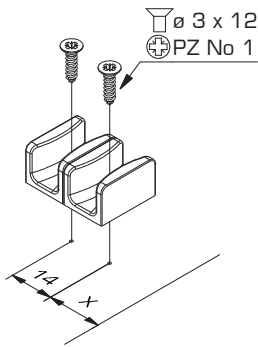
A
Zum Schrauben
Screwed on
A visser
∅ 3 x 16



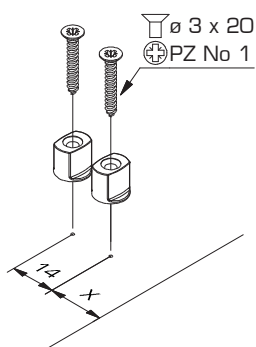
B
Zum Schrauben
Screwed on
A visser
∅ 3.5 x 20



GPK



GPPK

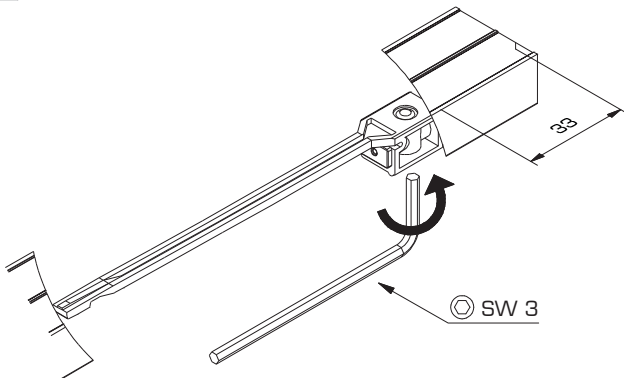


X = mit/with/avec **A** = 10

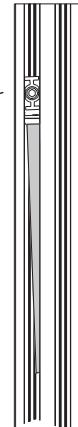
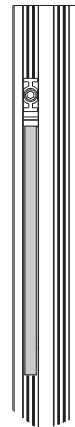
X = mit/with/avec **B** = 17.5

1

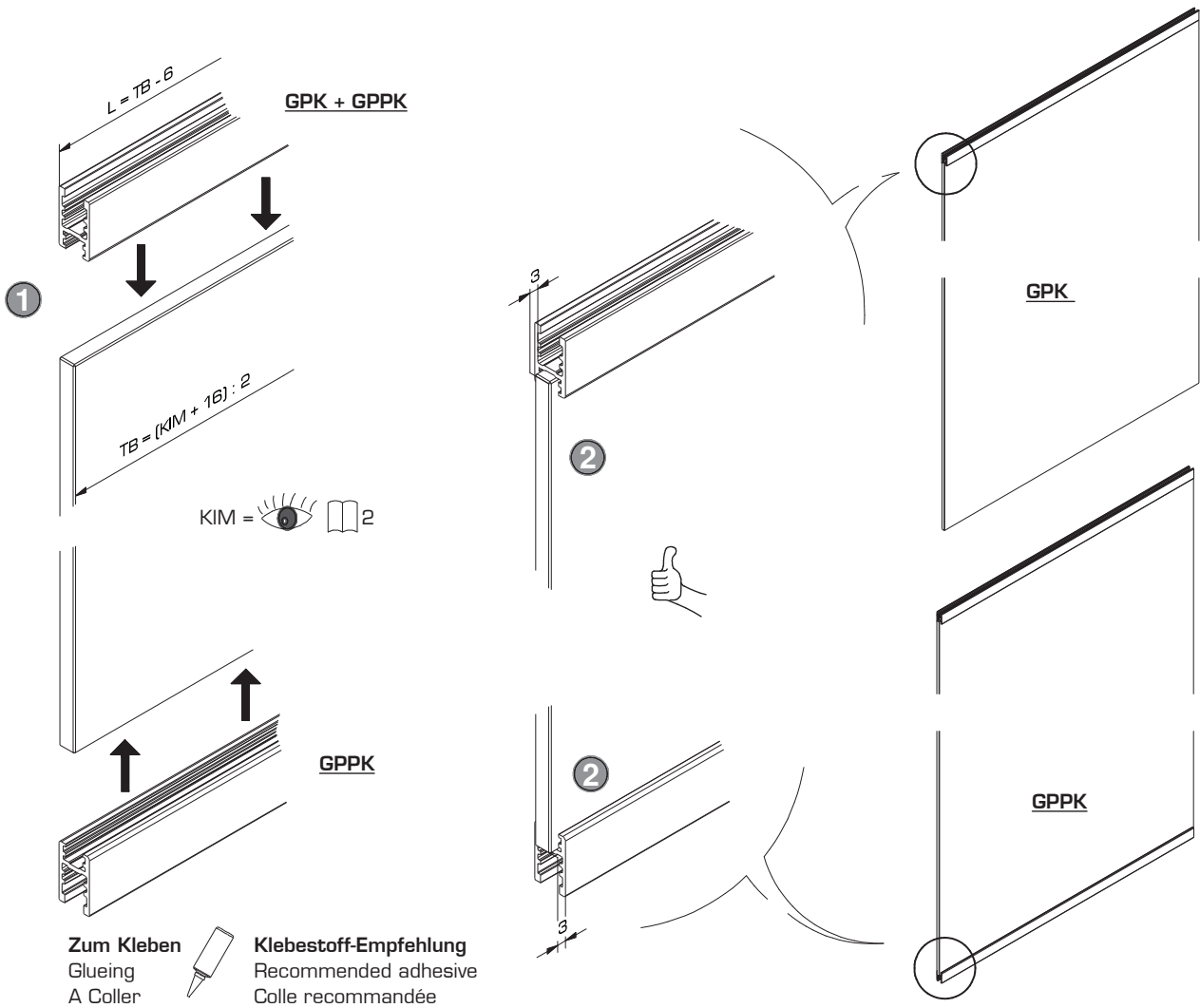
E



2

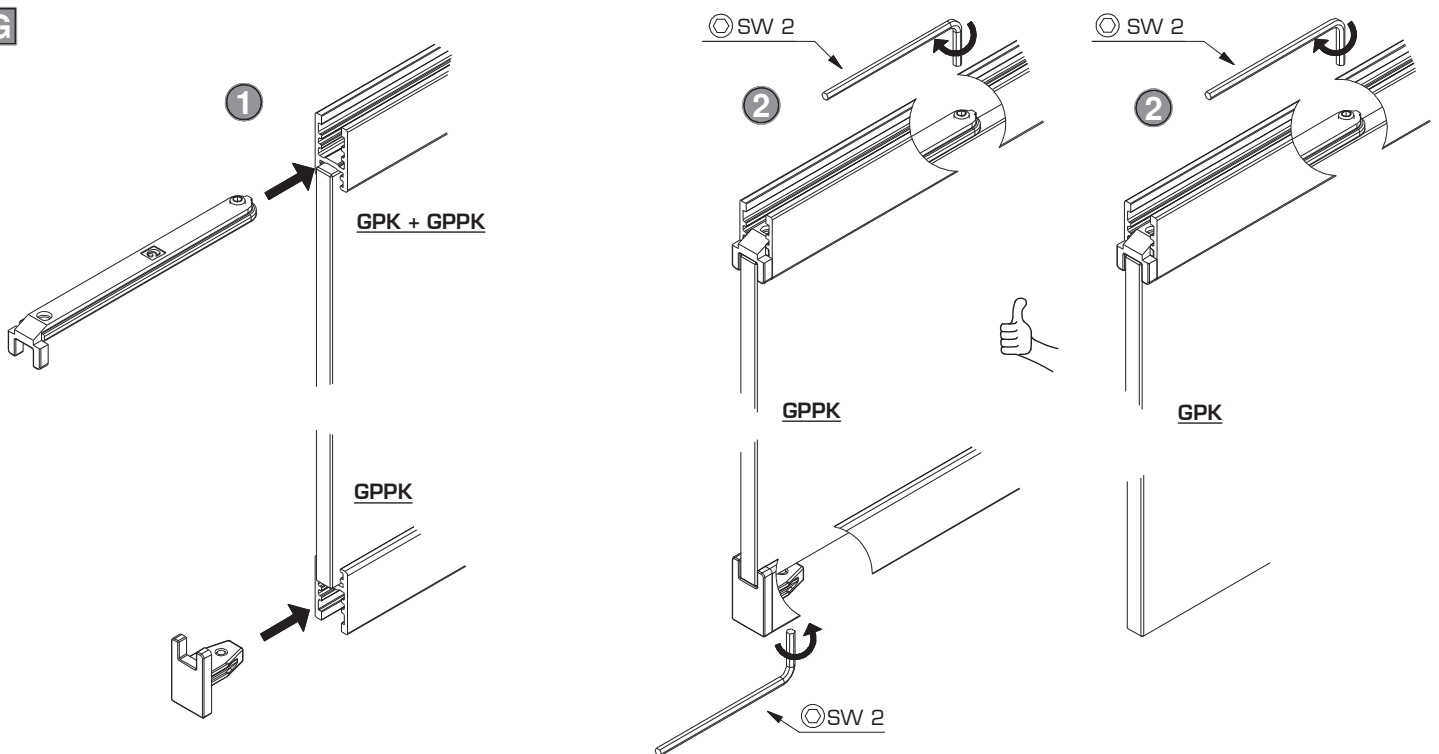


F

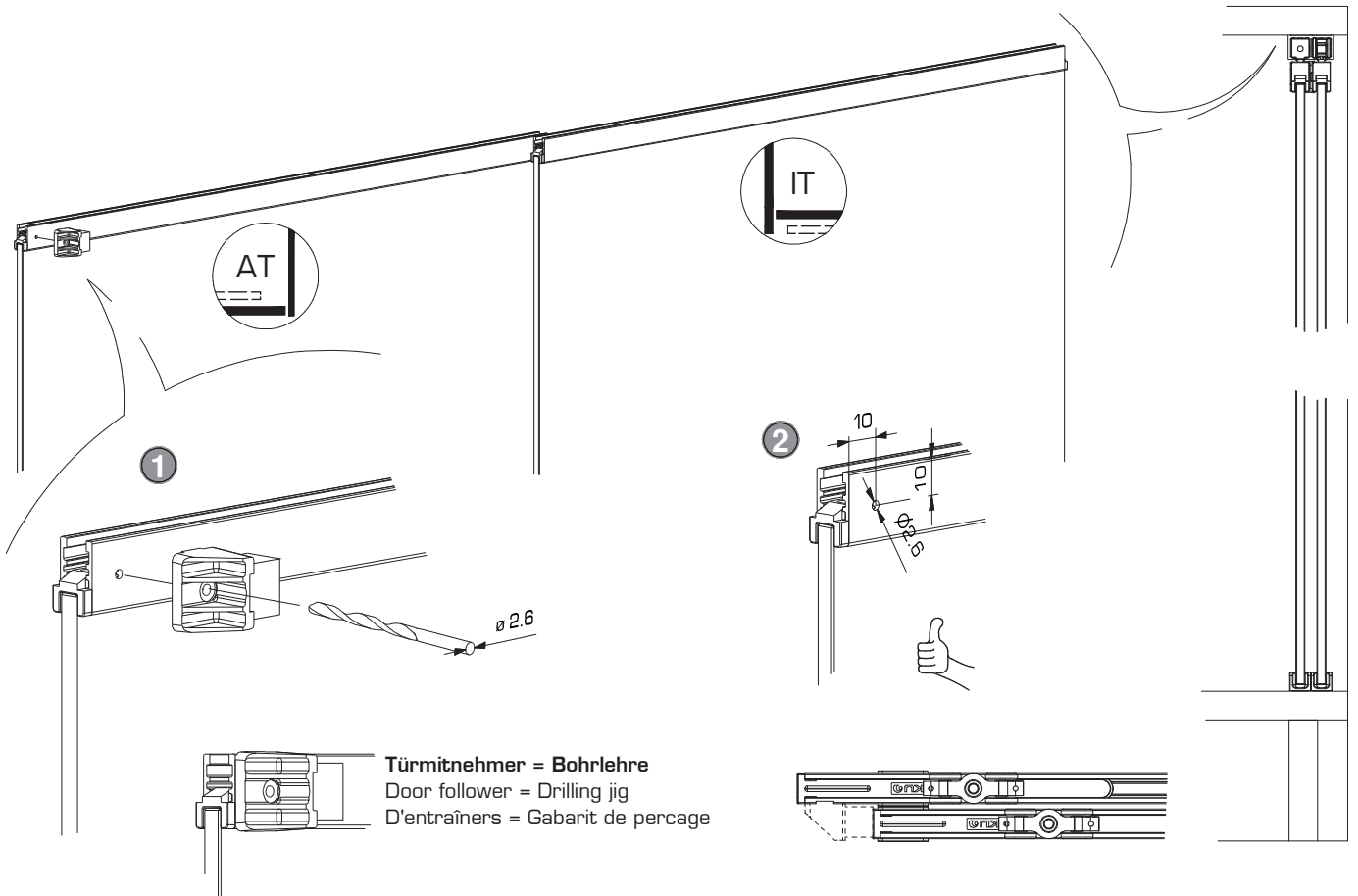


-Elch Pro 3B, Art.No. 098.0027.000
-3M Scotch Weld DP 105
-Ergo 6520 MS-Hybrid-Polymer

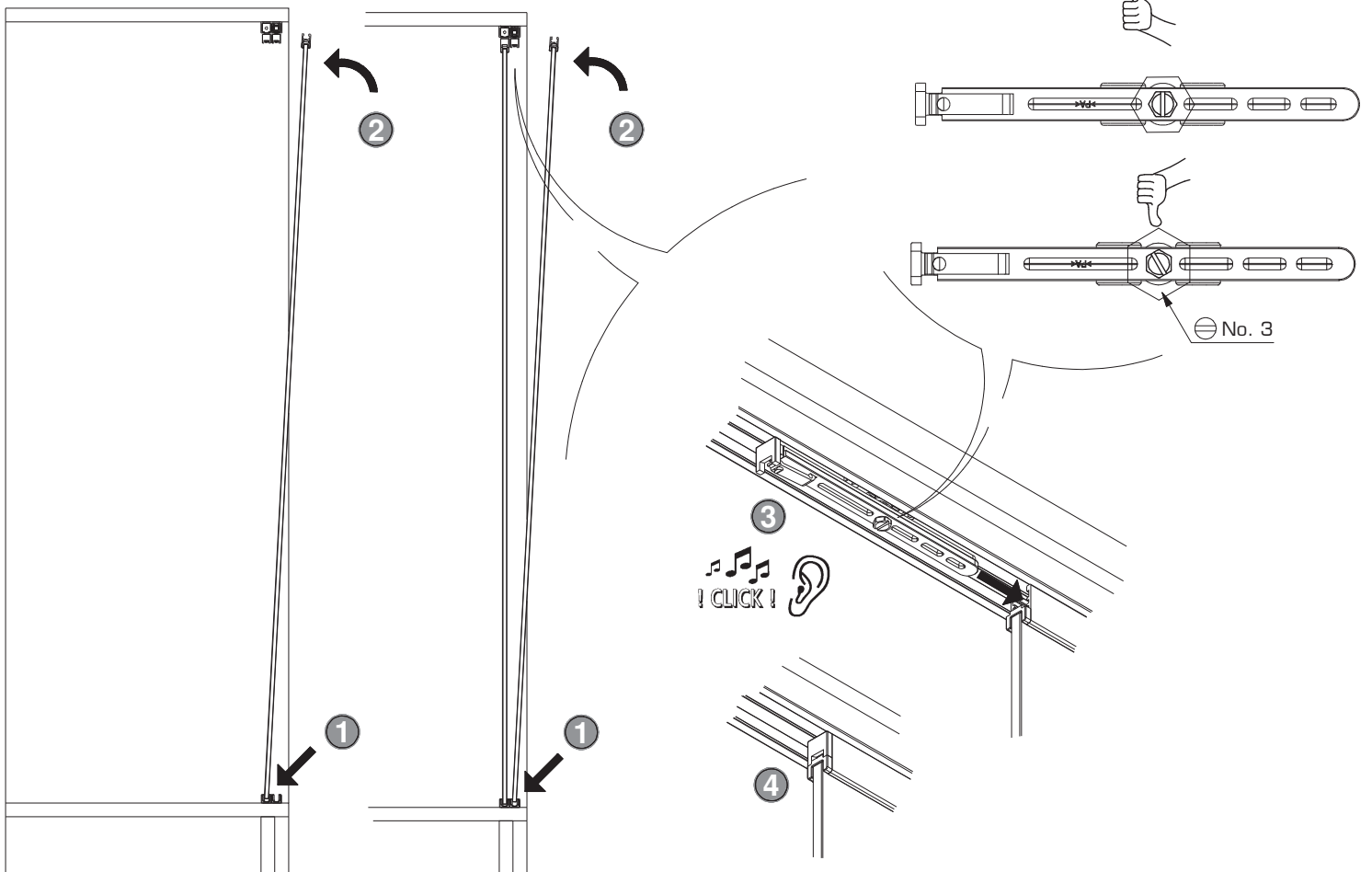
G



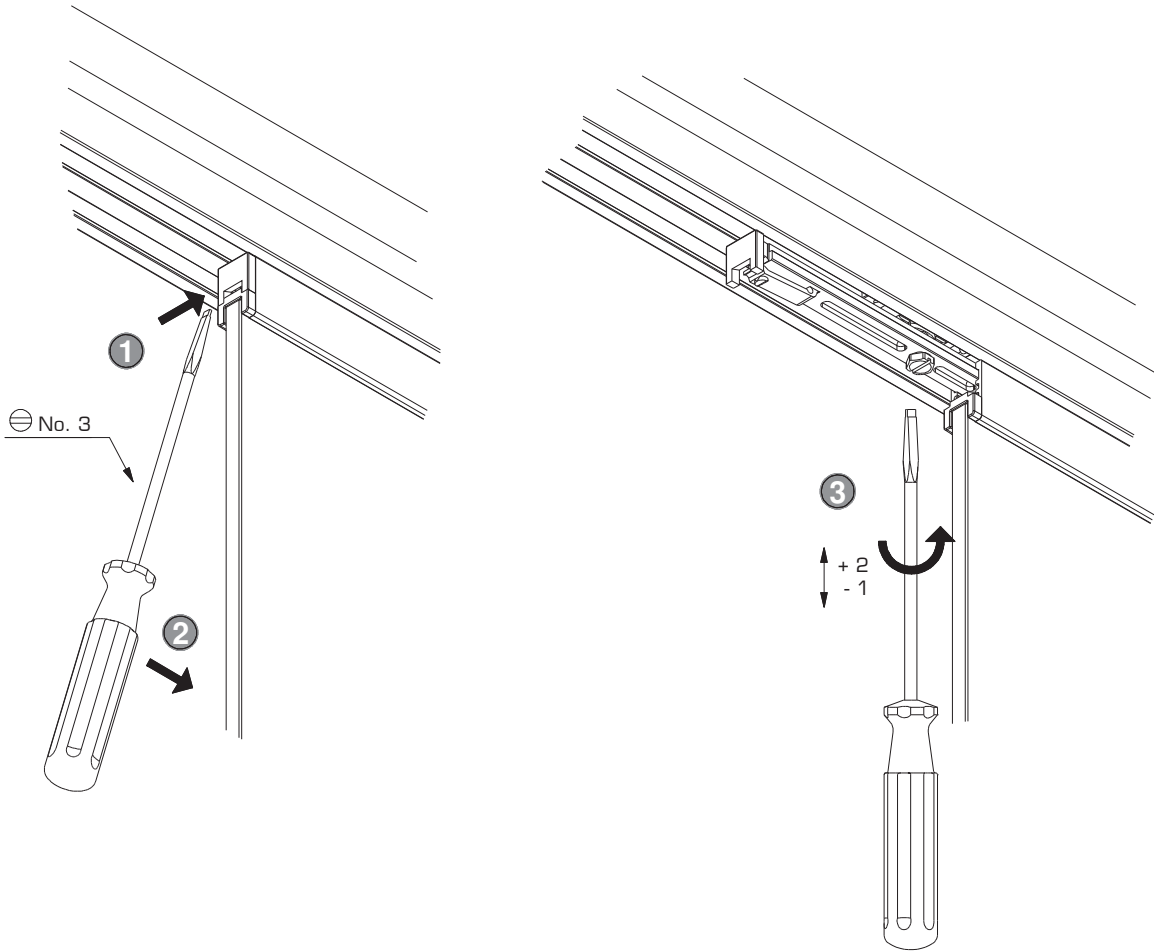
H



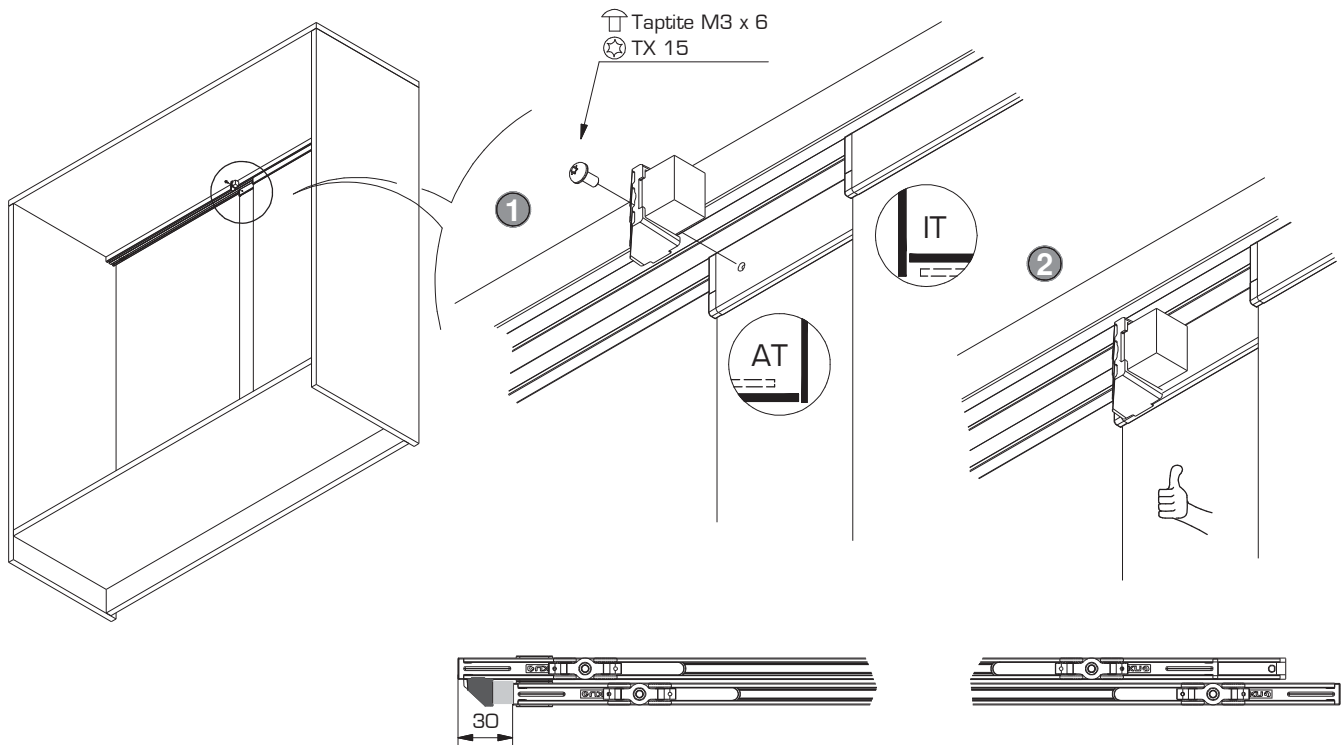
I



J



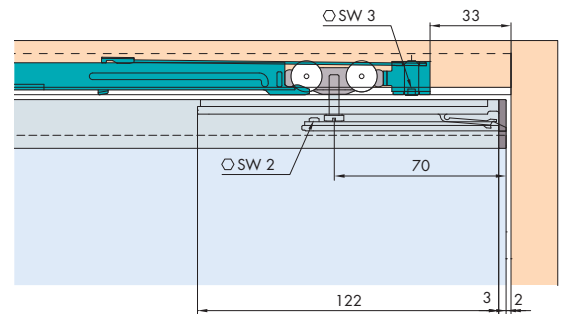
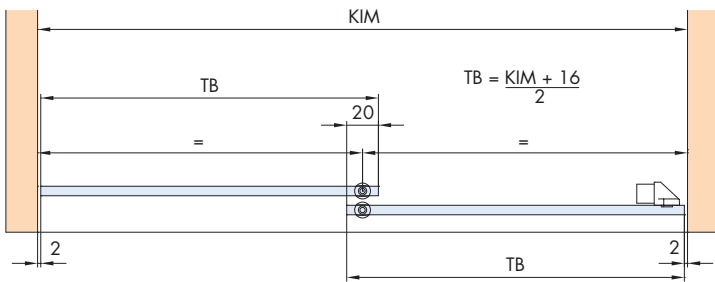
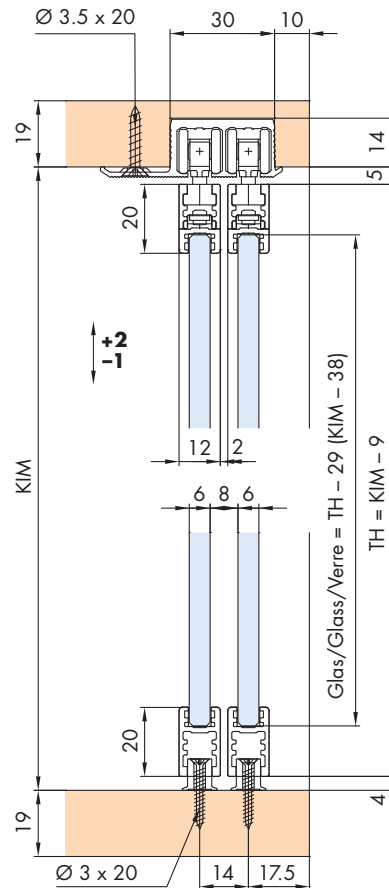
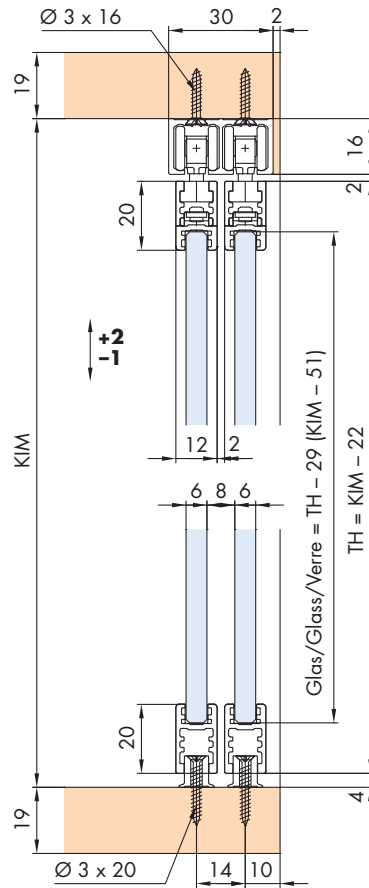
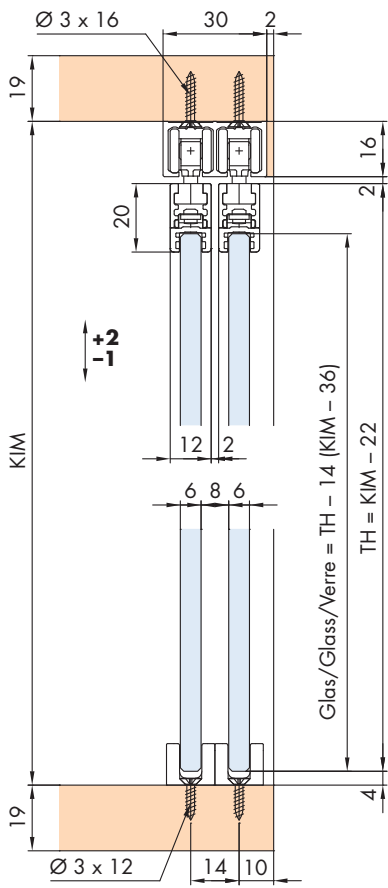
K



Einbaubeispiele | Mounting examples | Exemples de montage

GPK

GPPK



GPK

GPPK

