

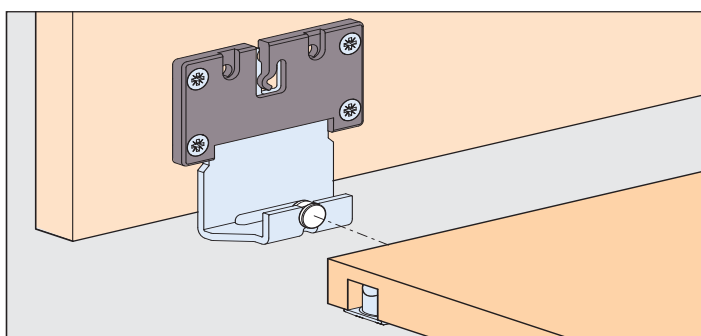
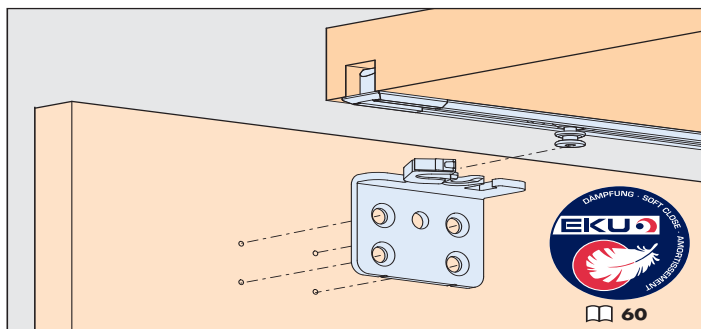
# Montageanleitung Mounting instructions Instructions de montage

**EKU CLIPO® 16 H (FS)**

4-Punkt-Führung | 4 point guidance | Guidage à 4 points



Schweizer Qualität - getestet nach EN 15706  
Swiss Quality - tested in accordance with EN 15706  
Qualité suisse - testée selon EN 15706



## Garnituren / Sets / Garnitures

1 Tür Door Porte	No. 053.3299.071	
	2x	2x
	2x	2x
	2x	2x

## Zubehör / Accessories / Accessoires

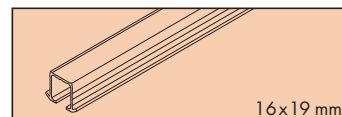
### A Einfachlaufschiene Alu, zum Kleben

Single running track aluminium, for glue fixing  
Rail de roulement simple en alu, à coller

Gr./Size

Art. No.

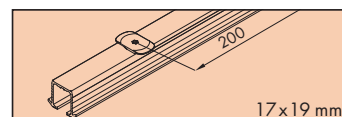
2500 mm 053.3229.250  
3500 mm 053.3229.350  
6000 mm 053.3229.600



### B Einfachlaufschiene Alu, mit Drehriegel (nicht für Hartholz/MDF)

Single running track aluminium, with swivel lug (not for hard wood/MDF)  
Rail de roulement simple en alu, avec verrou (pas pour bois dur/MDF)

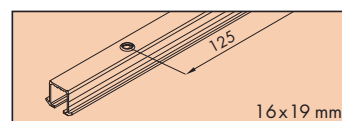
2500 mm 053.3227.250  
3500 mm 053.3227.350  
6000 mm 053.3227.600



### C Einfachlaufschiene Alu, gelocht, zum Schrauben

Single running track aluminium, pre-drilled, for screw fixing  
Rail de roulement simple en alu, perforé, à visser

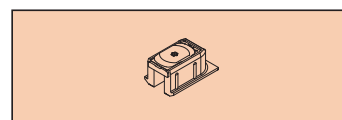
2500 mm 053.3225.250  
3500 mm 053.3225.350  
6000 mm 053.3225.600



### Schienenendstück, Kunststoff grau, mit Drehriegel

Track end piece, plastic grey, with swivel lug  
Pièce d'extrémité, plastique gris, avec verrou  
(nicht für Hartholz/MDF, not for hard wood/MDF, pas pour bois dur/MDF)

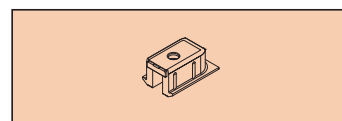
2 x 053.3211.081



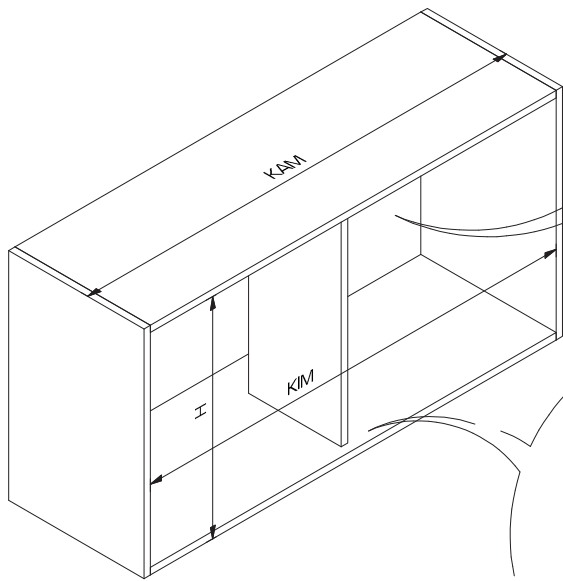
### Schienenendstück, Kunststoff grau, zum Schrauben

Track end piece, plastic grey, for screw fixing  
Pièce d'extrémité, plastique gris, à visser

2 x 053.3210.081

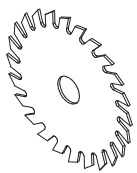


**Befestigungsvarianten A - C und Korpusbearbeitung:**  
 Mounting options A - C and preparation of the cabinet:  
 Variantes de fixation A - C et usinage de corps:

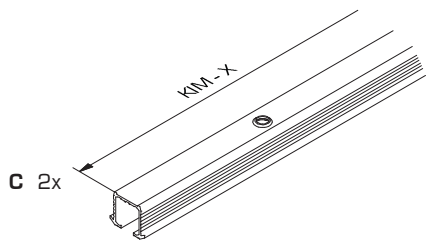
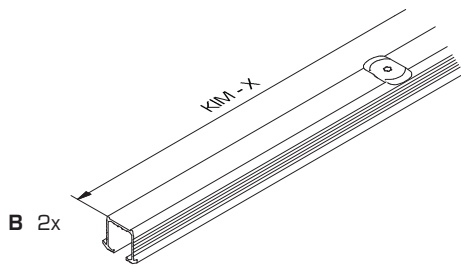
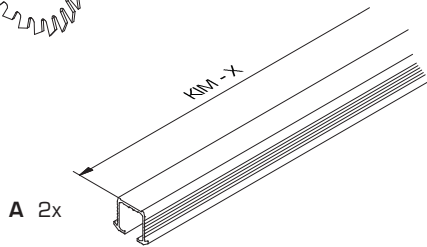


Mittelwand / middle panel / paroi au milieu

**A**



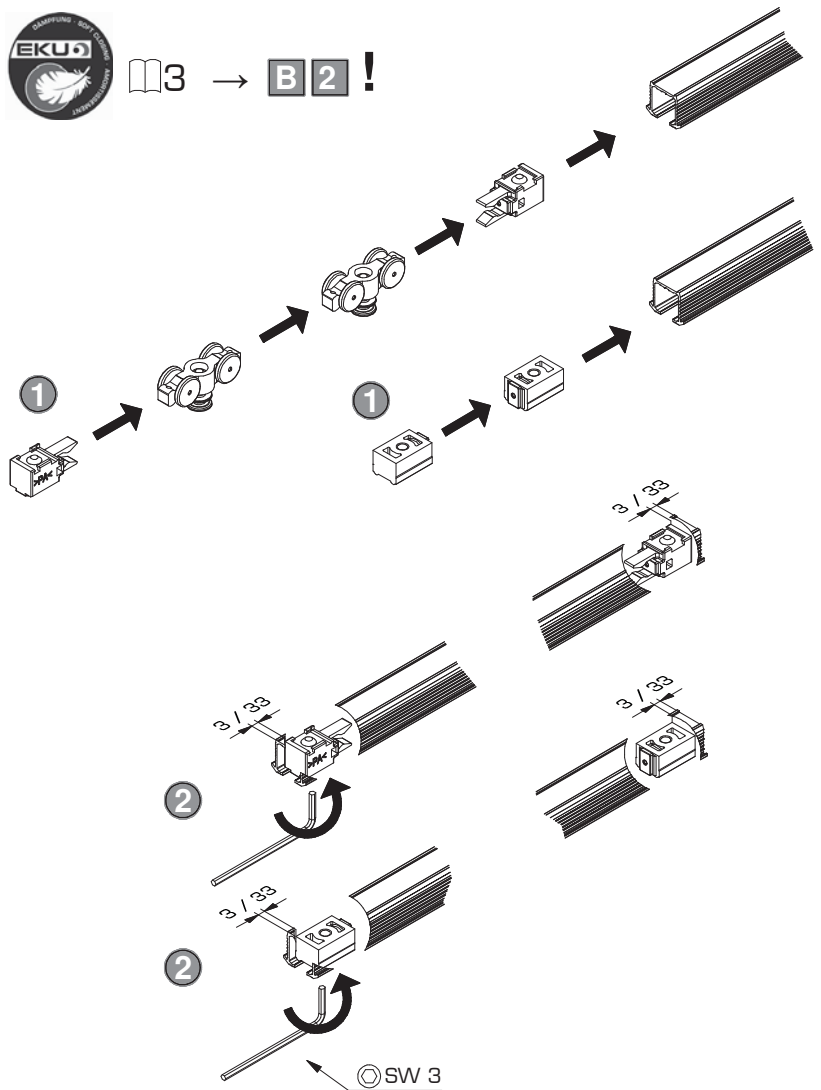
	0 Stk.: X = 1mm
	1 Stk.: X = 30mm
	2 Stk.: X = 60mm



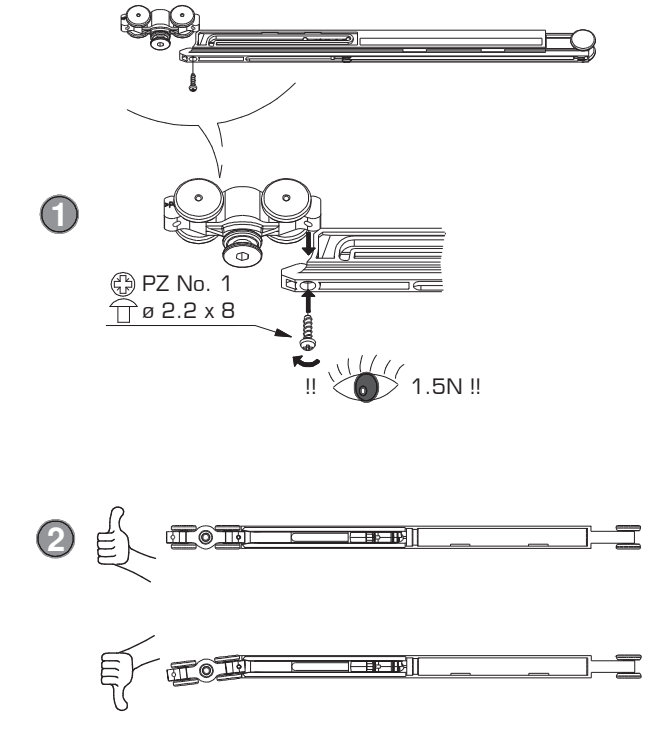
**B 1**



! 3 → **B 2** !



**B 2**

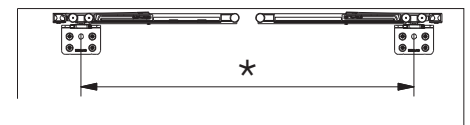
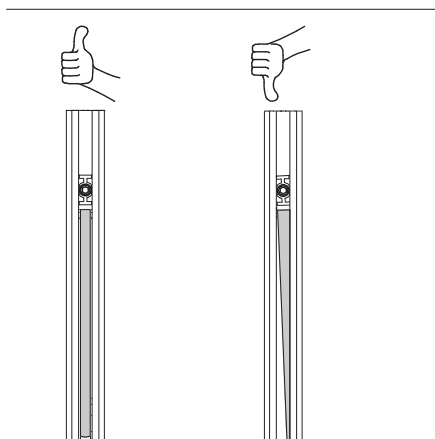
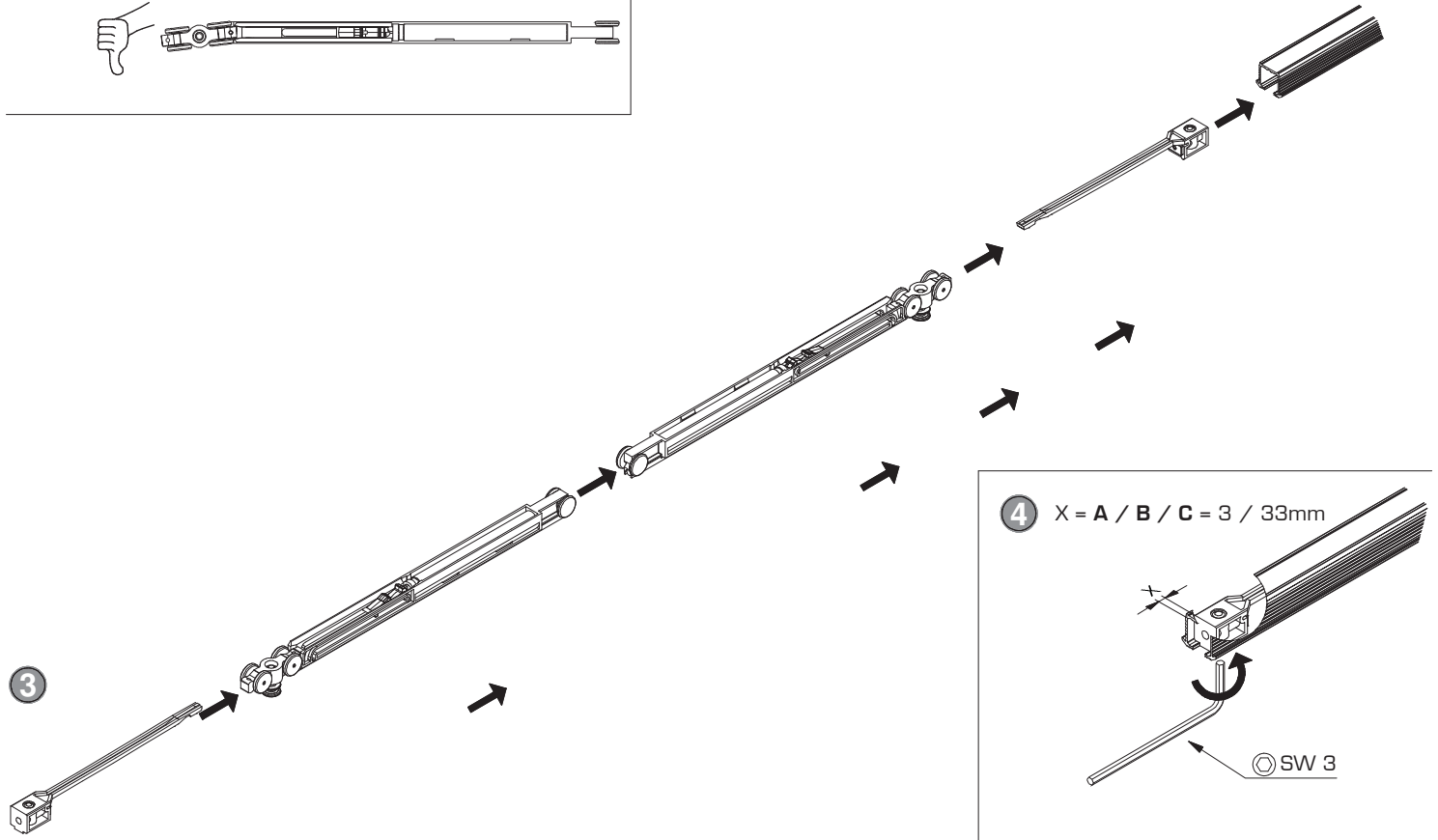


**Empfehlung: Der Zugang zu den Dämpfungskomponenten sollte jederzeit möglich sein. Demontierbare Laufschielen oder Möbelkonstruktion entsprechend planen.**

Recommendation: The access to soft-closing components should be possible at any time. Plan removable running tracks or furniture designs accordingly.

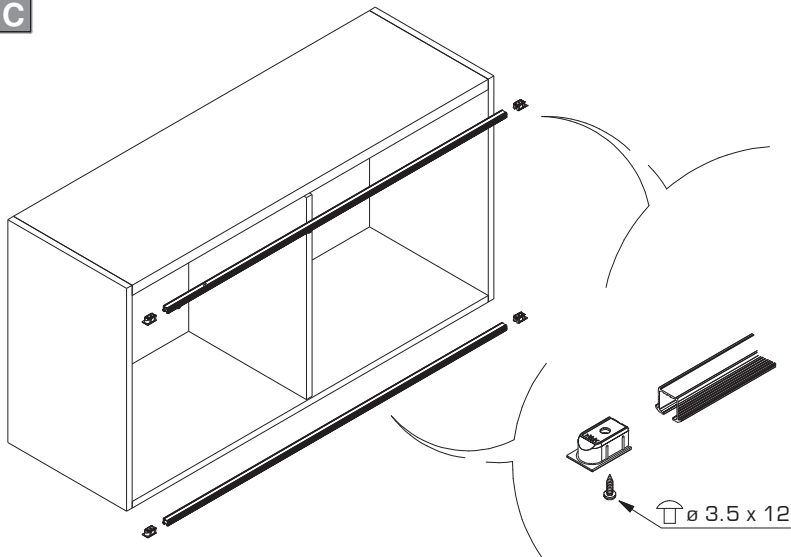
Recommandation: L'accès aux composants de l'amortisseur doit être possible é tou moment. Prévoir en conséquence des rails de roulement ou une constructions de meuble démontables.

No. 053.3332.XXX	
	2x
	2x
	2x



		Bestellen / order / commander
		- 16 kg
	*	2x
Dämpfen in Schliess- und Öffnungsrichtung Soft closing function in closing and opening direction Amortissement dans le sens de fermeture e d'ouverture	min. 460mm	053.3332.072

**C**



**Für Einfachlaufschienen Typ A/B/C**  
For single top track A/B/C  
Pour Rail de roulement simple A/B/C

**Art.No. 053.3210.081/053.3210.082**  
**Auch für Hartholz/MDF = min. 30 mm**  
Also for hard wood/MDF = min. 30 mm  
Aussi pour bois dur/MDF = min. 30 mm

**Art.No. 053.3211.081/053.3211.082**  
**Nicht für Hartholz/MDF**  
Not for hard wood/MDF  
Pas pour bois dur/MDF

TX 15

**Befestigungsvarianten A - C und Korpusbearbeitung:**  
Mounting options A - C and preparation of the cabinet:  
Variantes de fixation A - C et usinage de corps:

**A Zum Kleben, z.B. 3M DP 610**

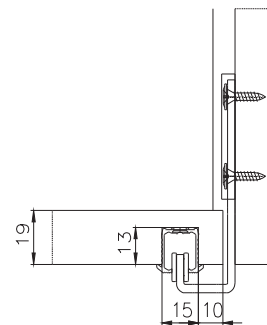
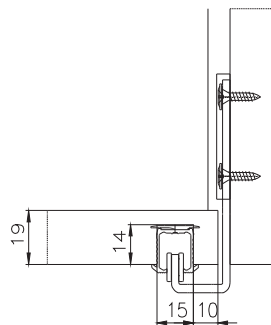
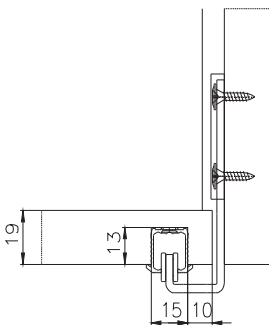
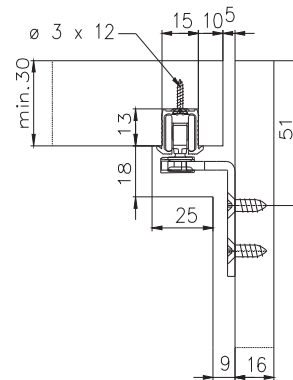
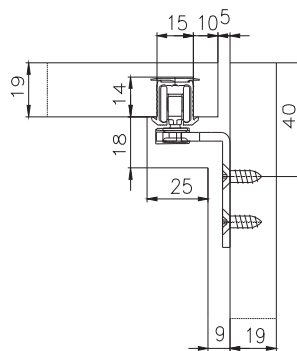
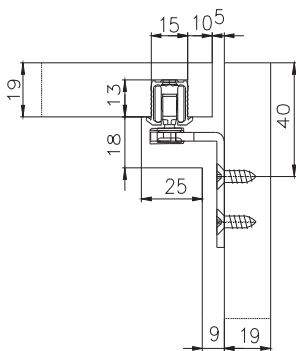
To glueing  
A coller

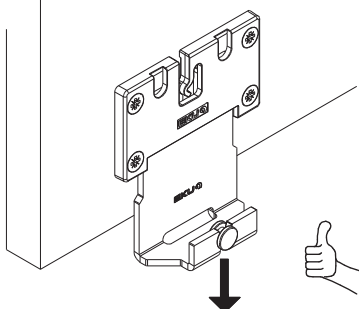
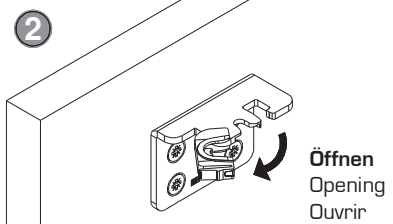
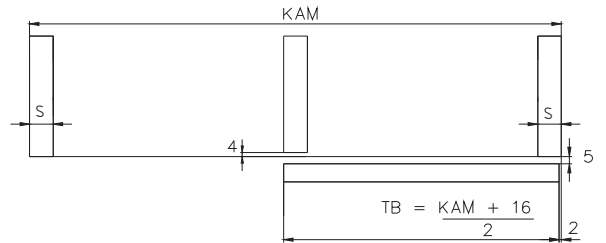
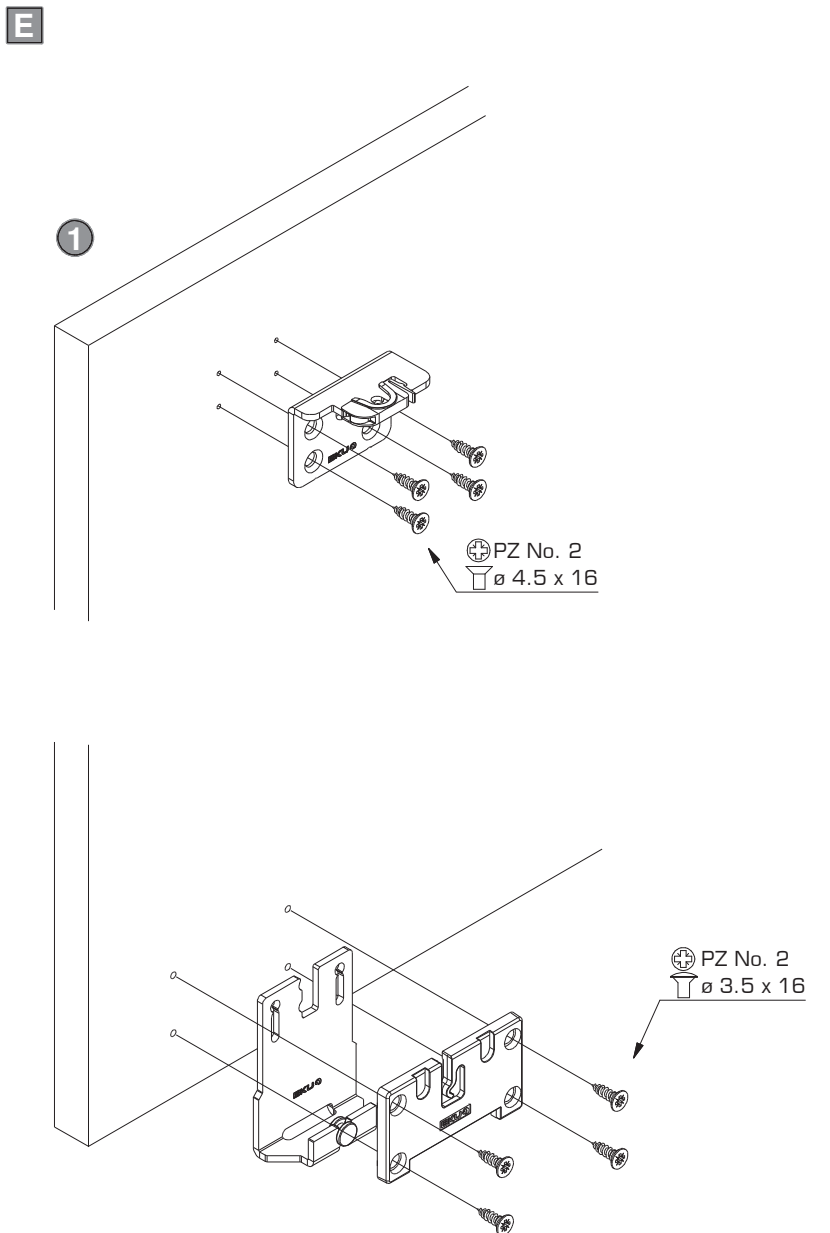
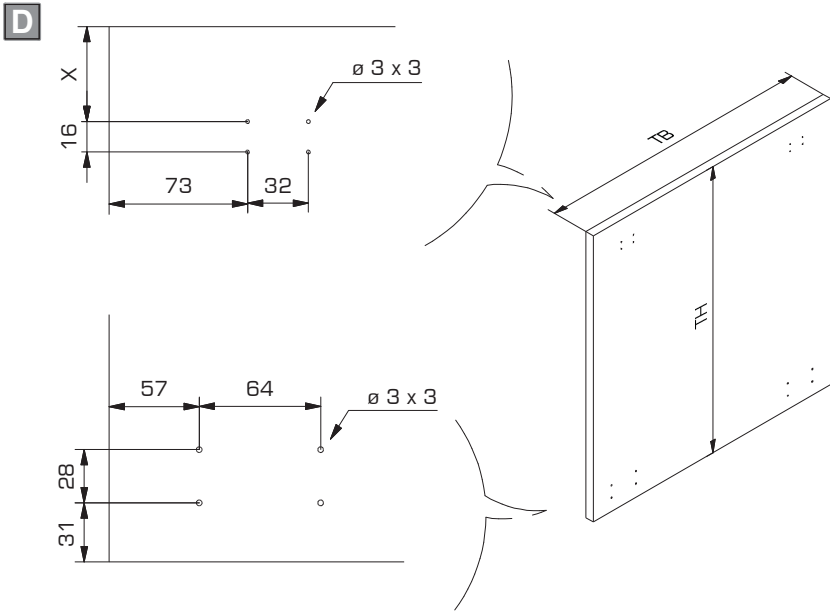
**B Mit Drehriegel TX 15**  
**(nicht für Hartholz/MDF)**

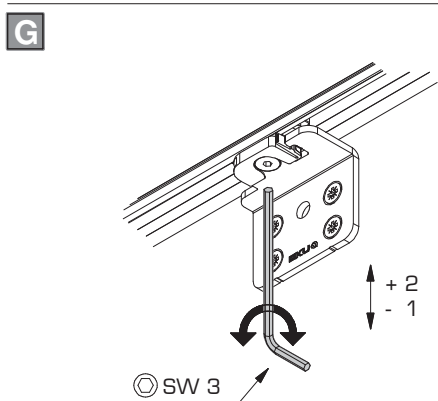
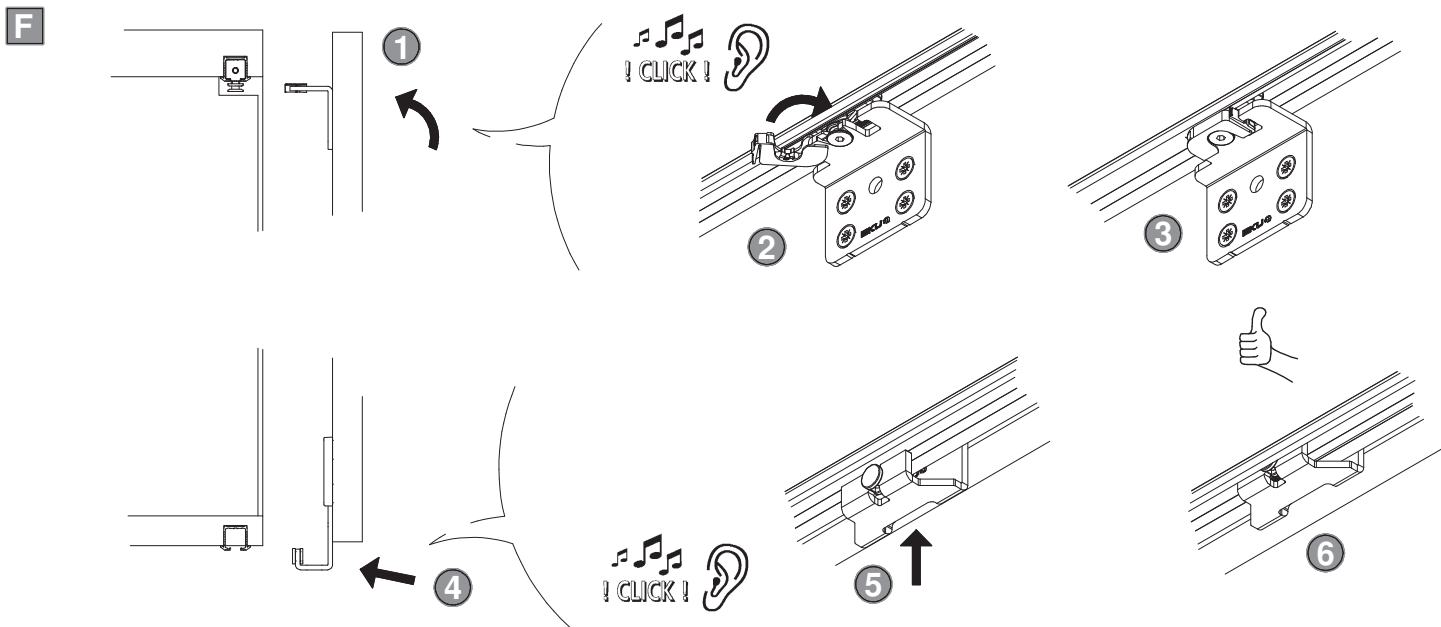
With swivel lug  
(not for hard wood/MDF)  
Avec verrou  
(pas pour bois dur/MDF)

**C Zum Schrauben**

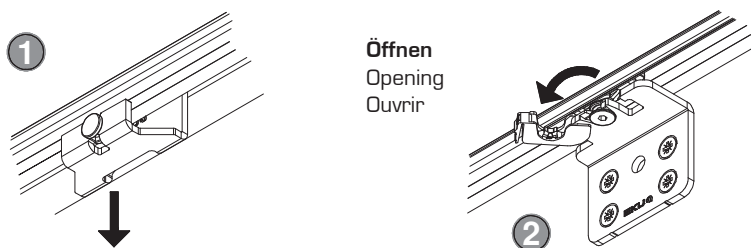
Screwed on  
A visser







**H Türdemontage**  
Door dismounting  
Demontage de la porte



**Einbaubeispiele / Mounting examples / Exemples de montage**

