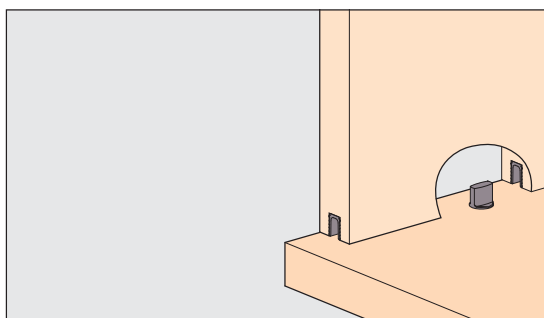
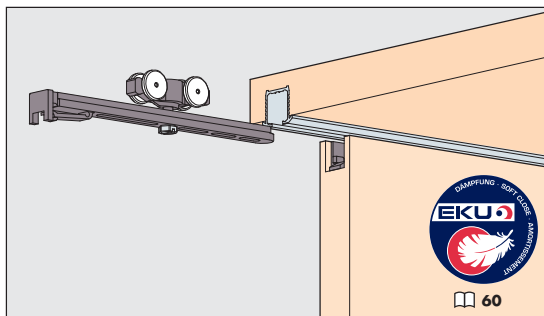


# Montageanleitung Mounting instructions Instructions de montage

**EKU CLIPO® 16 HM (IS)**



Schweizer Qualität - getestet nach EN 15706  
Swiss Quality - tested in accordance with EN 15706  
Qualité suisse - testée selon EN 15706



## Garnituren / Sets / Garnitures

1 Tür Door Porte		No. 053.3223.071	
	2x		2x
	1x		2x

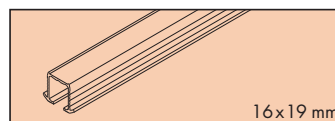


## Zubehör/Accessories/Accessoires

### A Einfachlaufschiene Alu, zum Kleben

Single running track aluminium, for glue fixing  
Rail de roulement simple en alu, à coller

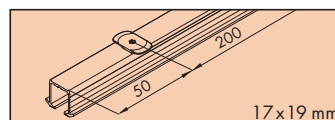
Gr./Size	Art. No.
2500 mm	053.3229.250
3500 mm	053.3229.350
6000 mm	053.3229.600



### B Einfachlaufschiene Alu, mit Drehriegel (nicht für Hartholz/MDF)

Single running track aluminium, with swivel lug (not for hard wood/MDF)  
Rail de roulement simple en alu, avec verrou (pas pour bois dur/MDF)

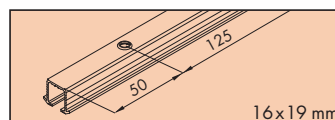
2500 mm	053.3227.250
3500 mm	053.3227.350
6000 mm	053.3227.600



### C Einfachlaufschiene Alu, gelocht, zum Schrauben

Single running track aluminium, pre-drilled, for screw fixing  
Rail de roulement simple en alu, perforé, à visser

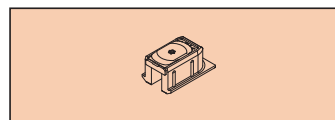
2500 mm	053.3225.250
3500 mm	053.3225.350
6000 mm	053.3225.600



### Schienenendstück, mit Drehriegel (nicht für Hartholz/MDF)

Track end piece, with swivel lug (not for hard wood/MDF)  
Pièce d'extrémité, avec verrou (pas pour bois dur/MDF)

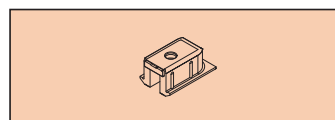
2x	053.3211.081
----	--------------



### Schienenendstück, zum Schrauben

Track end piece, for screw fixing  
Pièce d'extrémité, à visser

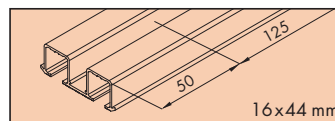
2x	053.3210.081
----	--------------



### D Doppellaufschiene Alu, gelocht, zum Schrauben

Double running track aluminium, pre-drilled, for screw fixing  
Rail de roulement double en alu, perforé, à visser

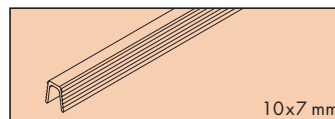
2500 mm	053.3226.250
3500 mm	053.3226.350
6000 mm	053.3226.600



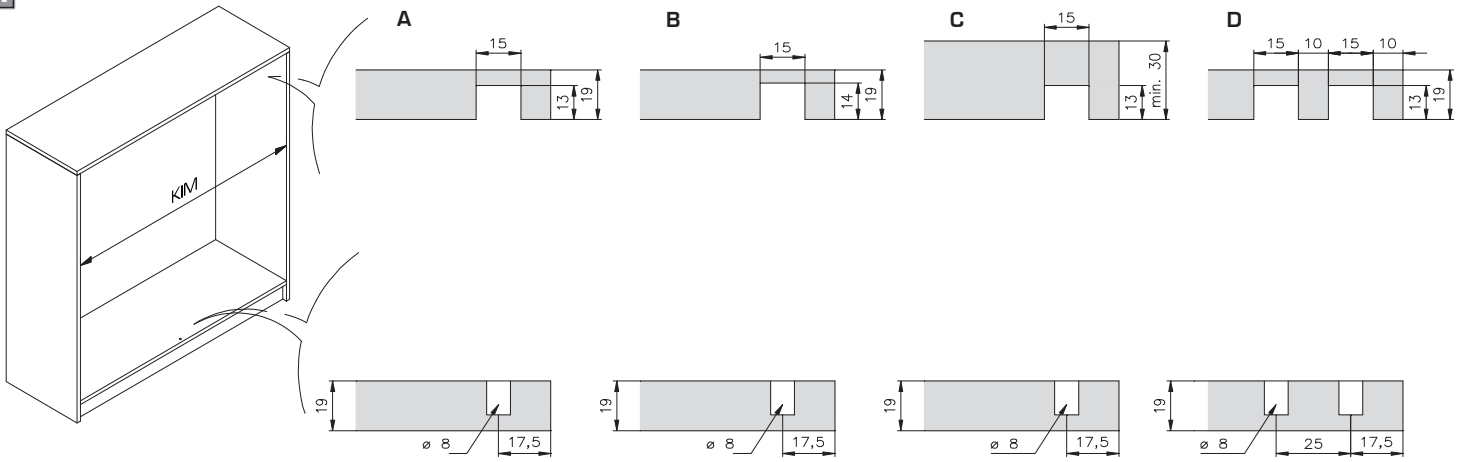
### Führungsschiene, Kunststoff anthrazit, 7 mm

Guide track, plastic anthracite, 7 mm  
Rail de guidage, en plastique anthracite, 7 mm

2500 mm	053.3012.250
3500 mm	053.3012.350
6000 mm	053.3012.600

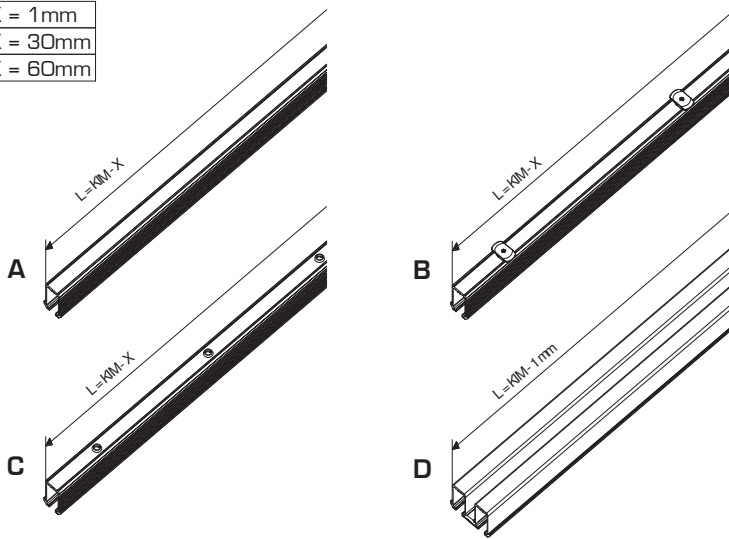
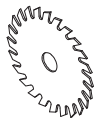


**A**



**B**

	0 Stk. : X = 1mm
	1 Stk. : X = 30mm
	2 Stk. : X = 60mm



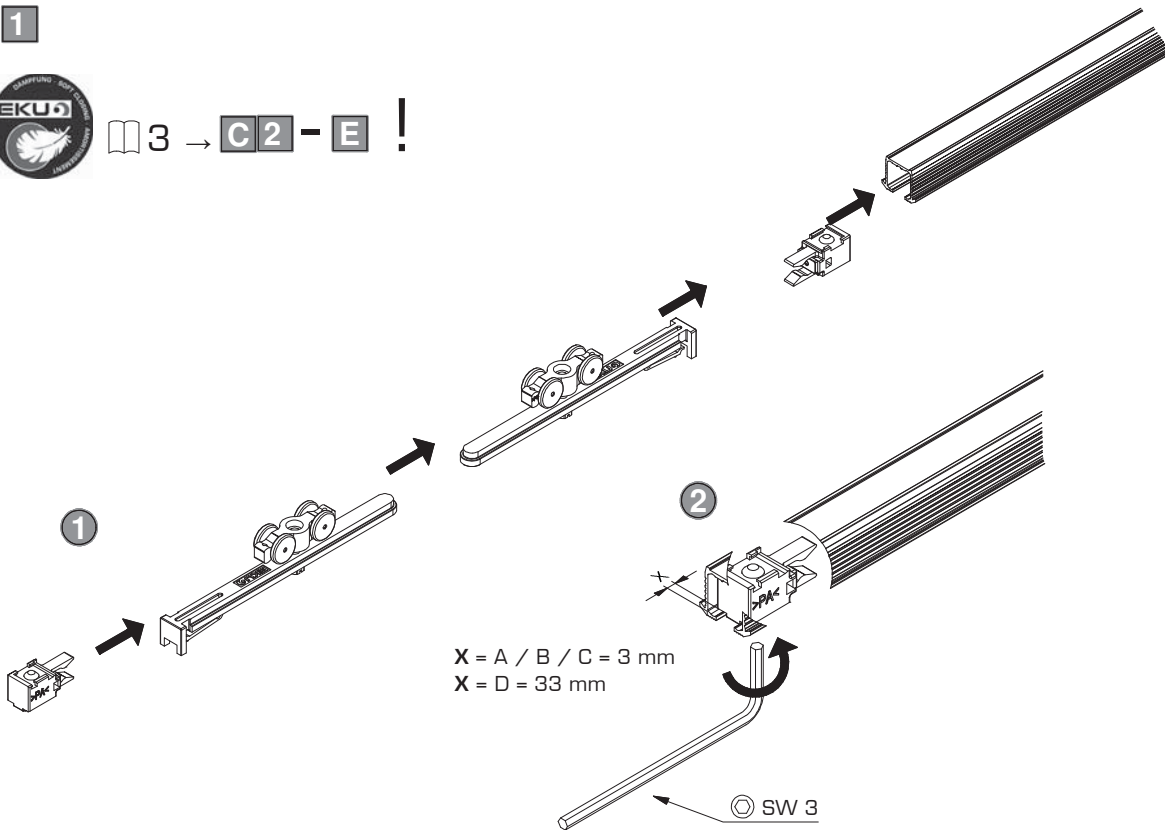
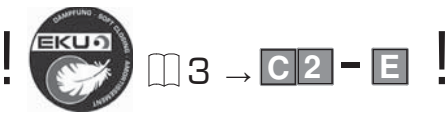
**A Zum Kleben** z.B. 3M DP 610  
For glueing A collar

**B Mit Drehriegel** TX 15  
(nicht für Hartholz/MDF)  
With swivel lug  
(not for hard wood/MDF)  
Avec verrou  
(pas pour bois dur/MDF)

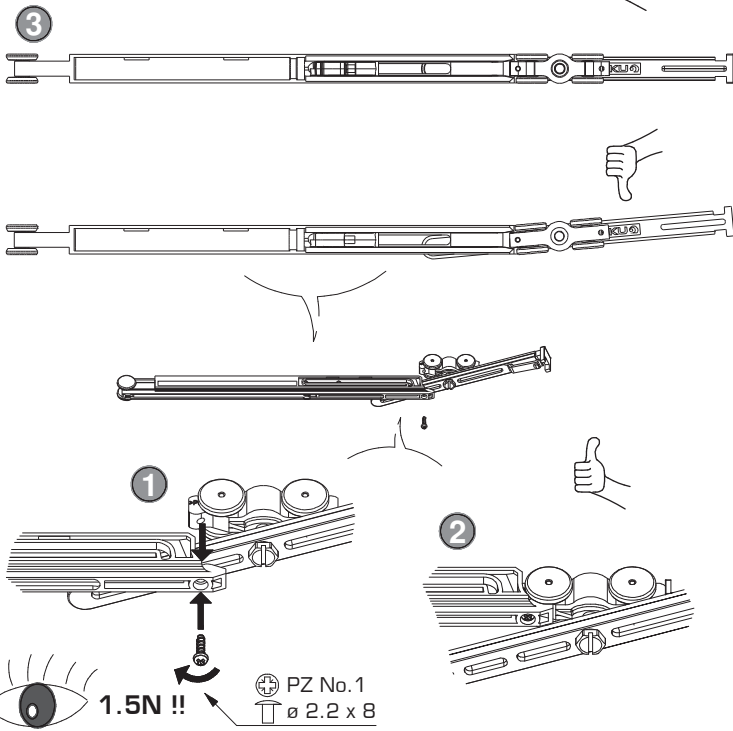
**C Zum Schrauben** ø 3.5 x 20  
Screwed on  
A visser

**D Zum Schrauben** ø 3.5 x 20  
Screwed on  
A visser

**C 1**



**C 2**



**Empfehlung:** Der Zugang zu den Dämpfungskomponenten sollte jederzeit möglich sein. Demontierbare Laufschienen oder Möbelkonstruktion entsprechend planen.

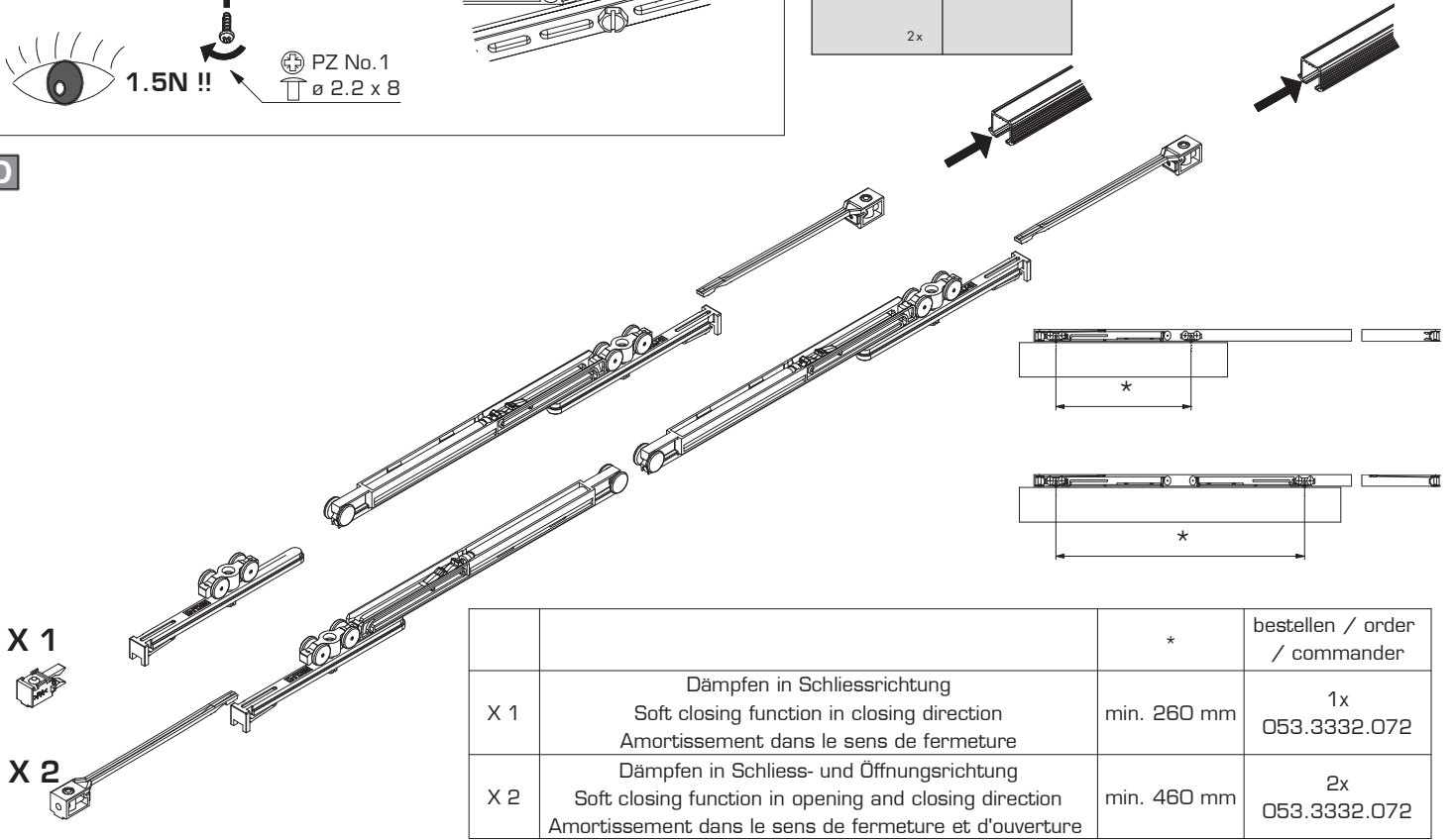
**Recommendation:** The access to soft-closing components should be possible at any time. Plan removable running tracks or furniture designs accordingly.

**Recommandation:** L'accès aux composants de l'amortisseur doit être possible à tout moment. Prévoir en conséquence des rails de roulement ou une constructions de meuble démontables

**Garnituren / Sets / Garnitures**

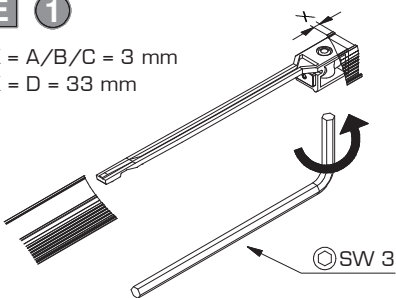
No. 053.3332.XXX	
	2x
	2x
	2x

**D**

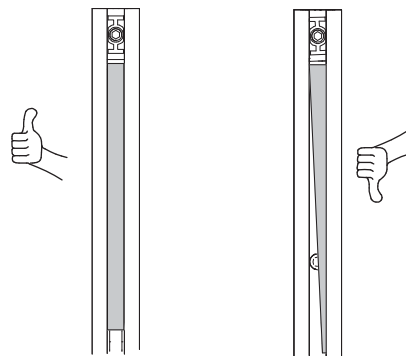


**E 1**

X = A/B/C = 3 mm  
X = D = 33 mm



**2**

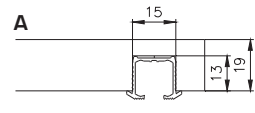
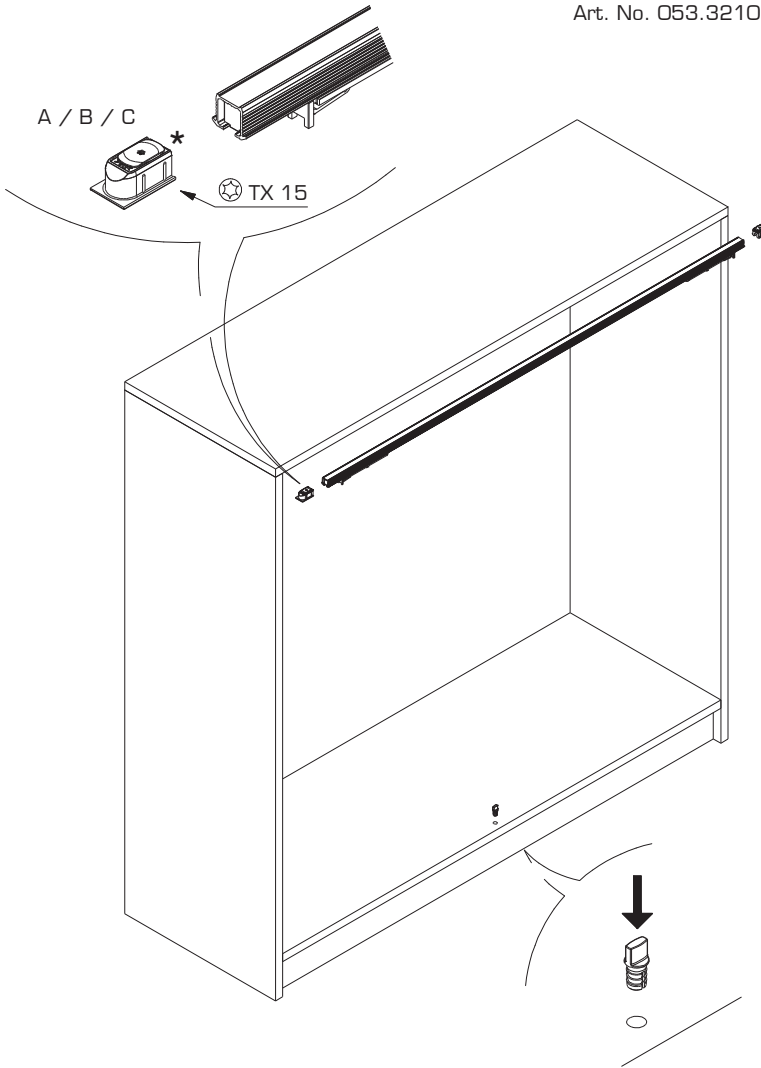
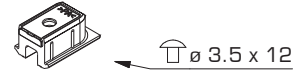


**F**

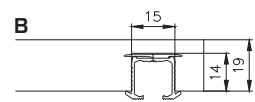


**\* Nicht für Hartholz/MDF**  
 Not for hard wood/MDF  
 Pas pour bois dur/MDF

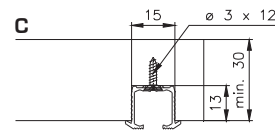
**A/B/C = Hartholz/MDF - Hard wood/MDF - Bois dur/MDF = 30mm**  
 Art. No. 053.3210.081/053.3210.082 →



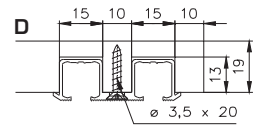
**Zum Kleben** **z.B. 3M DP 610**  
 For glueing  
 A collar



**Mit Drehriegel** **TX 15**  
**(nicht für Hartholz/MDF)**  
 With swivel lug  
 (not vor hard wood/MDF)  
 Avec verrou  
 (pas pour bois dur/MDF)

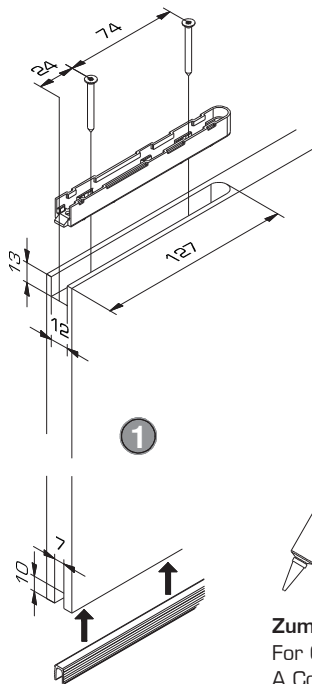


**Zum Schrauben** **ø 3.5 x 20**  
 Screwed on **A / B / C**  
 A visser

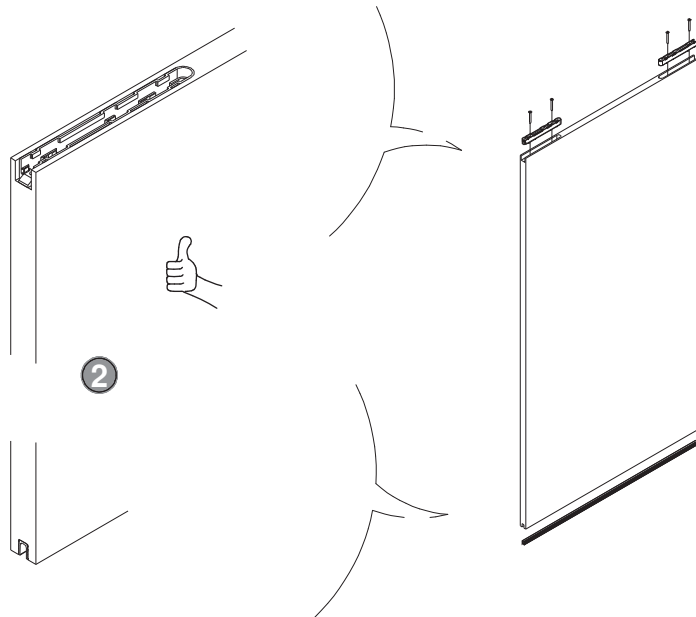


**Zum Schrauben** **ø 3.5 x 20**  
 Screwed on  
 A visser

**G**



**Zum Kleben**  
 For Glueing  
 A Coller

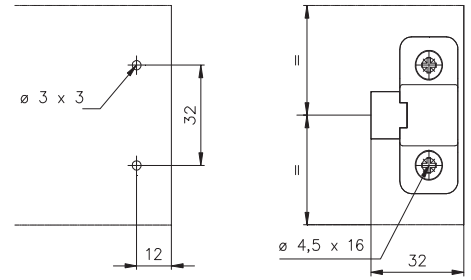
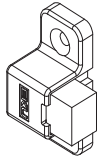


**H**

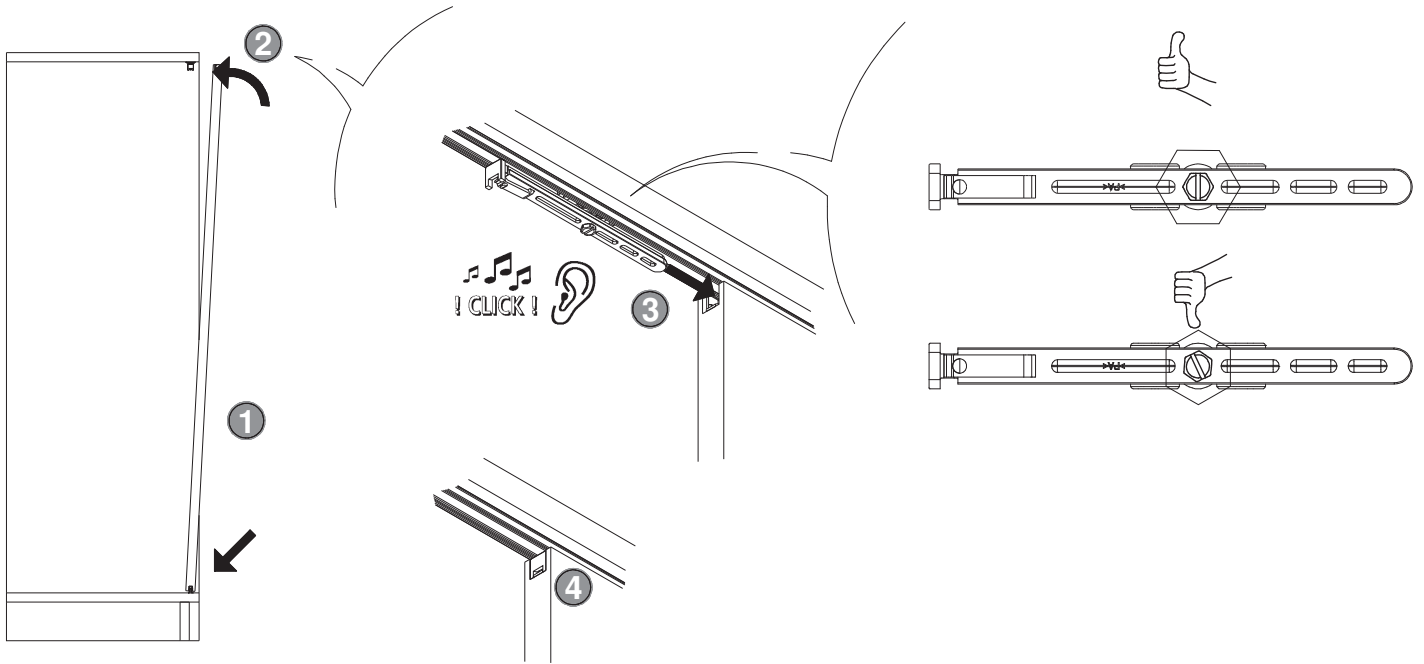
Optional | optional | optionnell  
 2 Türen | doors | portes

Türmitnehmer | Door follower | D'entraîneurs  
 Art.No. 053.3236.171

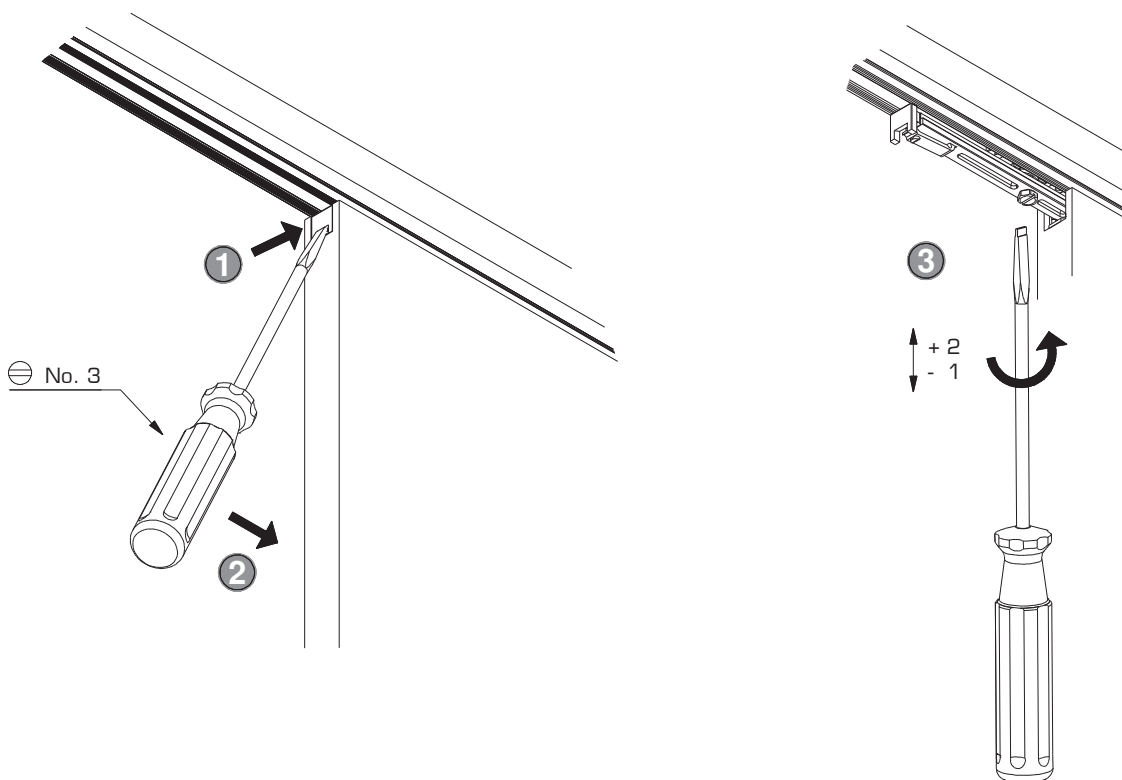
Siehe Einbaubeispiele | See mounting examples | Voir exemples de montage  6



**I**



**J**



Einbaubeispiele | Mounting examples | Exemples de montage

