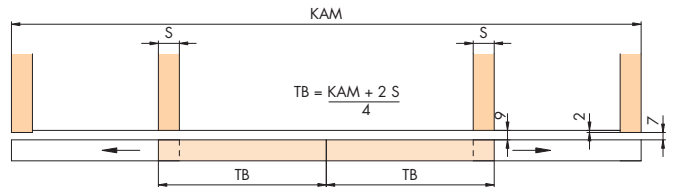
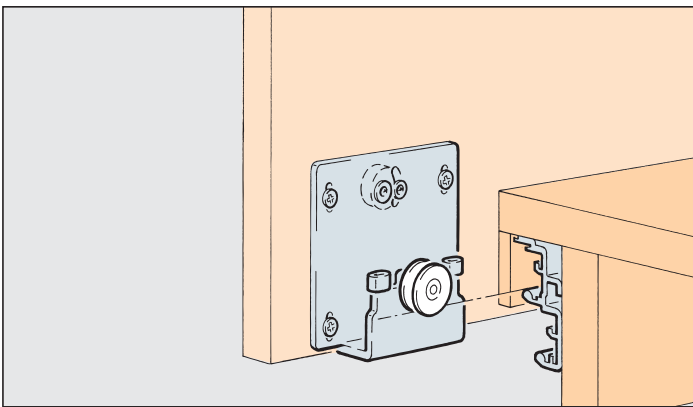


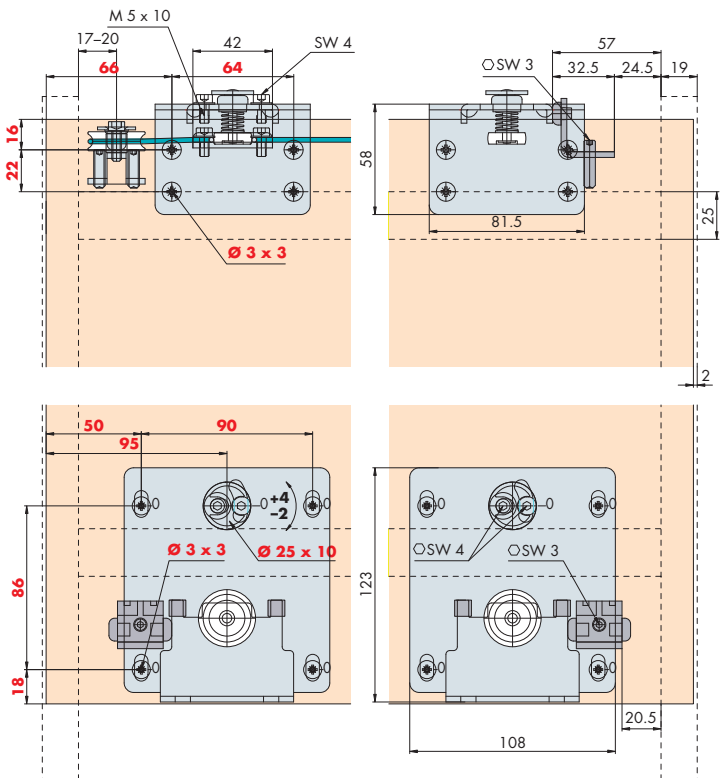
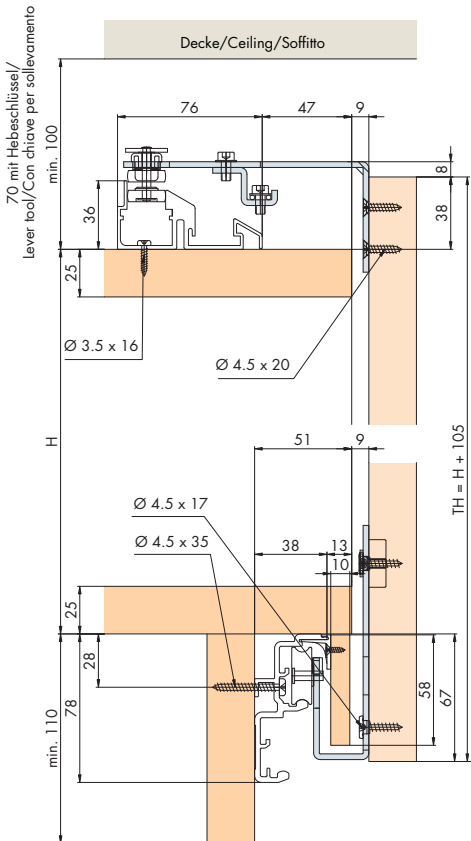
System: Laufschiene aufgeschraubt, für 2 synchron laufende Holztüren, mit Kevlarseil, bis 60 kg. Design Forslide Synchro

System: Running track screwed-on, for 2 synchronously running wooden doors up to 60 kg, with Kevlar cord. Design Forslide Synchro

Sistema: Binario di scorrimento avvitato, per 2 ante scorrevoli in legno a scorrimento sincrono con cavo in kevlar, fino a 60 kg. Design Forslide Synchro



Einbaubeispiele / Mounting examples / Esempi di montaggio



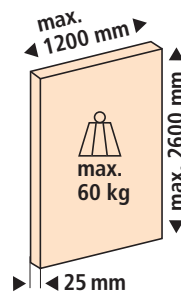
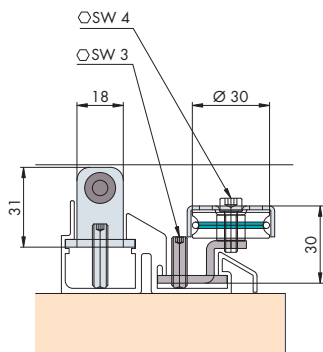
Dämpfung optional / Soft closing optional / Ammortizzatore opzionale 56/57

Türbearbeitung = rote Zahlen / Door treatment = red numbers / Lavorazione ante = numeri rossi

Montage Synchro

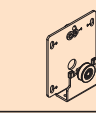
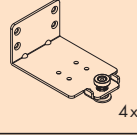
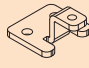
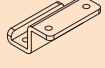
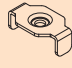
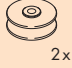
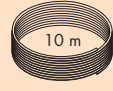

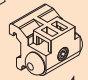



Mounting of Synchro

Montaggio Synchro



Türgewichte
Door weights
Pesi ante **62**

Garnituren / Sets / Guarniture

| 2 Türen Doors Ante | | No. 055.3088.071 | |
|--|-----|--|----|
|  | 4x |  | 4x |
|  | 2x |  | 2x |
|  | 2x |  | 2x |
| | |  | 1x |
|  | 2x |  | 4x |
| | |  | 4x |
|  | 12x |  | |

Zubehör / Accessories / Accessori

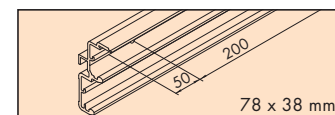
Doppelaufschiene, Alu, eloxiert, gelocht

Double running track, aluminium, anodized, pre-drilled
Binario di scorrimento doppio, alluminio anodizzato, forato

Gr./Size

Art. No.

| | |
|---------|--------------|
| 2500 mm | 055.3092.250 |
| 3500 mm | 055.3092.350 |
| 6000 mm | 055.3092.600 |



Doppelführungsschiene Alu, eloxiert, gelocht

Double guide track, aluminium, anodized, pre-drilled
Binario di guida doppio, alluminio anodizzato, forato

| | |
|---------|--------------|
| 2500 mm | 055.3046.250 |
| 3500 mm | 055.3046.350 |
| 6000 mm | 055.3046.600 |

