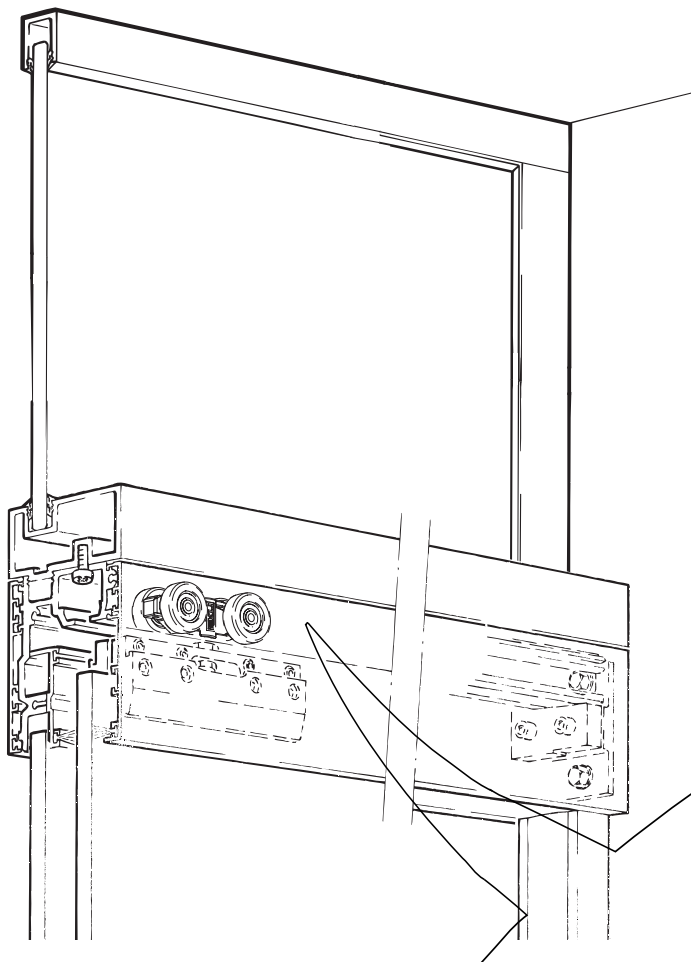


Montageanleitung Mounting instructions Instructions de montage



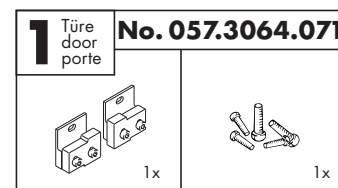
EKU PORTA® 100 GFO

Anforderungen erfüllt nach
DIN-EN 1527 - 6 2 0 - 0 - 1 3



Wandbefestigungspaar

Wall brackets
Paire de fixation murale



EKU PORTA® 100 G|GU|GM|GF

Siehe Montageanleitung

See mounting instructions
Voir Instructions de montage
Nr. 788.2000.089

Zubehör/Accessories/Accessoires

Verstärkungsprofil Alu, eloxiert

Reinforcement profile aluminium, anodized
Profil de renforcement en alu, anodisé

Gr./Size	Art.No./Code
2500 mm	057.3066.250
3500 mm	057.3066.350
6000 mm	057.3066.600

U-Führungsschiene Alu, eloxiert, gelocht

U-shaped guide track aluminium, anodized, pre-drilled
Rail de guidage en alu, anodisé, perforé

2500 mm	057.3056.250
3500 mm	057.3056.350
6000 mm	057.3056.600

Glasfix-Winkelprofil Alu, zu Oberlicht seitlich, eloxiert, gelocht

Glassfix angled profile aluminium, for glass transom sideways, anodized, pre-drilled
Profil en équerre latéral en alu Glasfix, pour imposte, anodisé perforé

2000 mm	057.3067.200
6000 mm	057.3067.600

Glasfix-Deckprofil Alu, zu Oberlicht seitlich, eloxiert

Glassfix cover profile, aluminium, for glass transom sideways, anodized
Profil de recouvrement latéral, Glasfix en alu, pour imposte, anodisé

2000 mm	057.3068.200
6000 mm	057.3068.600

Dichtungsprofil, Kunststoff schwarz, in Rollen

Sealing profile, plastic black, in coils
Profil d'étanchéité en rouleaux, matière plastique noire

20 m	057.3072.001
------	--------------

Wandprofil Alu, farblos eloxiert, ungebohrt

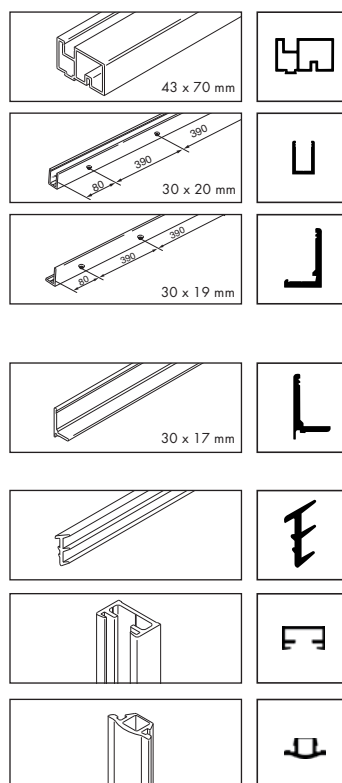
Wall profile, aluminium plain anodized, undrilled
Profil mural, alu, anodisé transparent, non percé

2500 mm	751.0010.250
3500 mm	751.0010.350

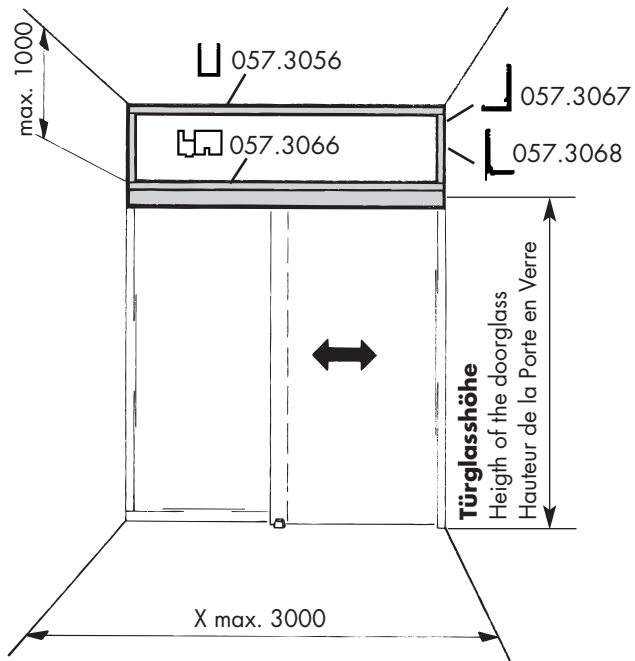
Dichtungsprofil, schwarz, zu Wandprofil, in Rollen

Sealing profile, black, for wall profile, in coils
Profil d'étanchéité en rouleaux, noir, pour profil mural

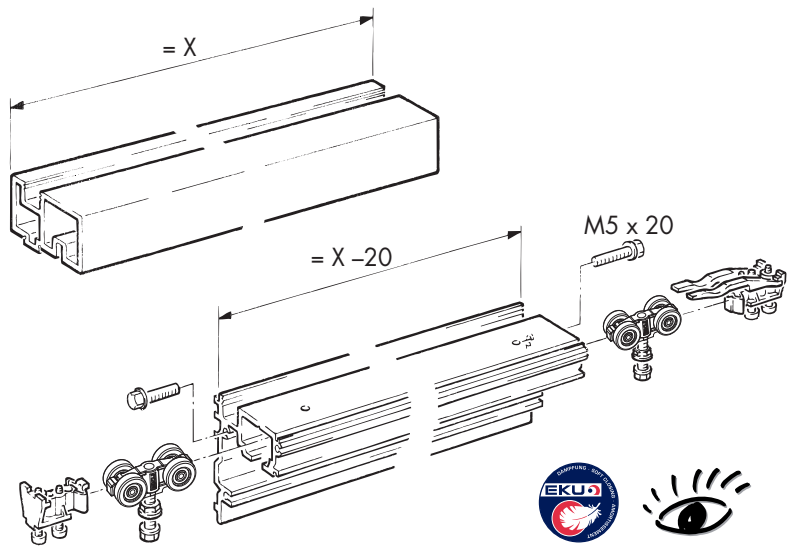
2500 mm	751.0012.250
3500 mm	751.0012.350



PORTA GFO



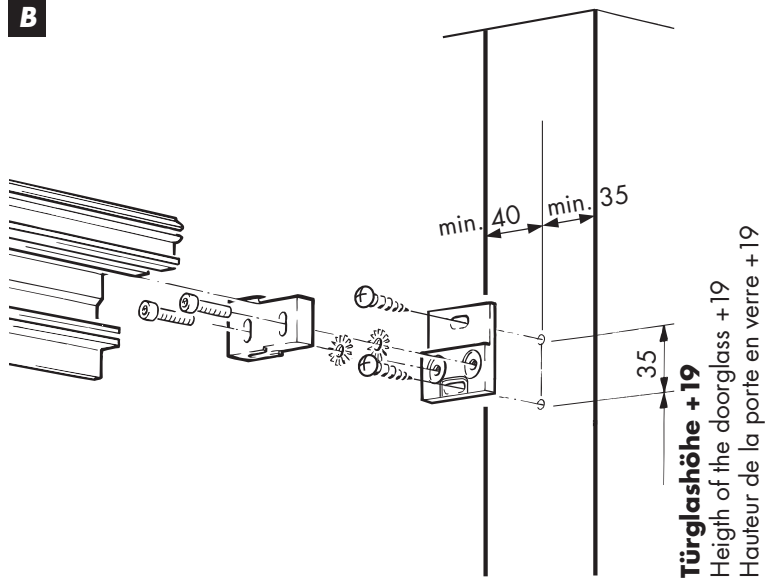
A



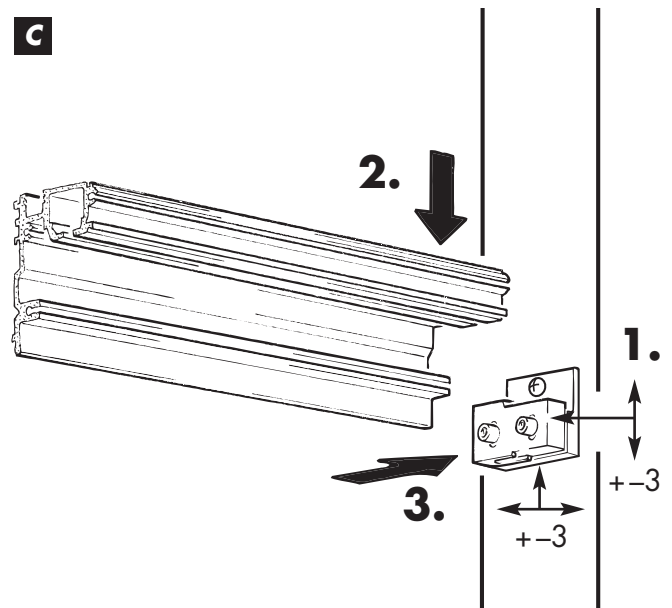
Siehe Montageanleitung

See mounting instructions
Voir instructions de montage
No. 788.2000.221

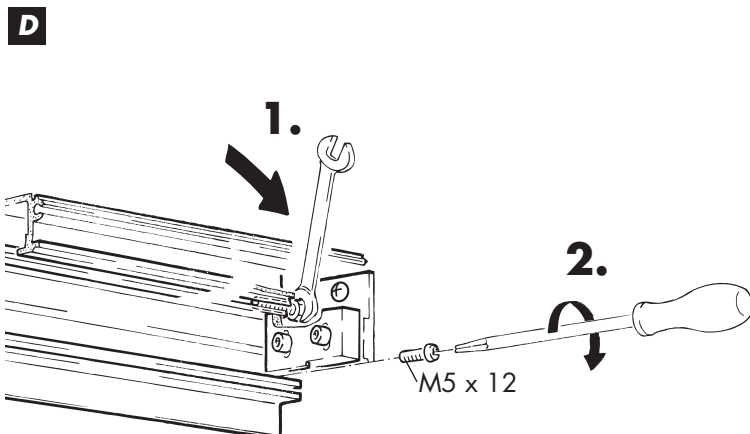
B



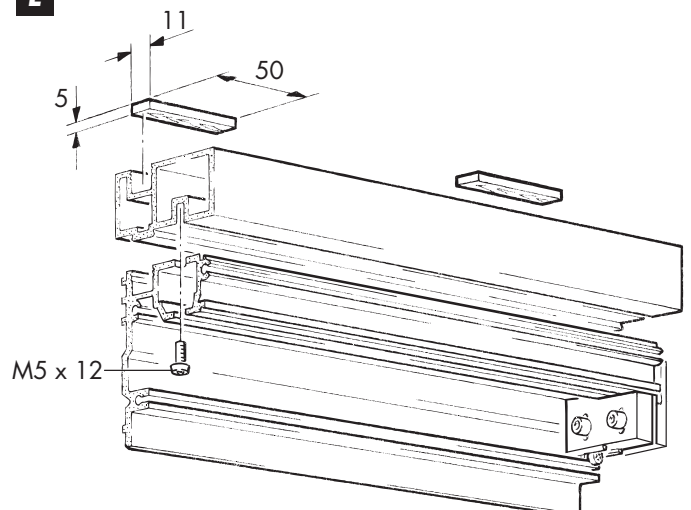
C

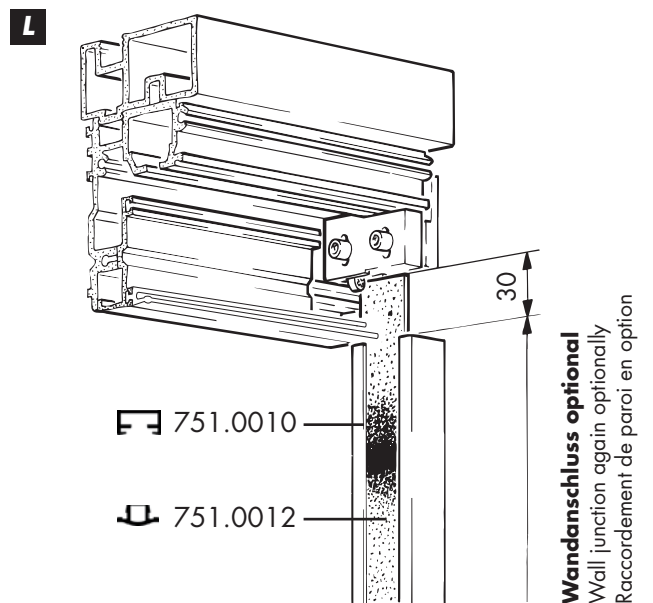
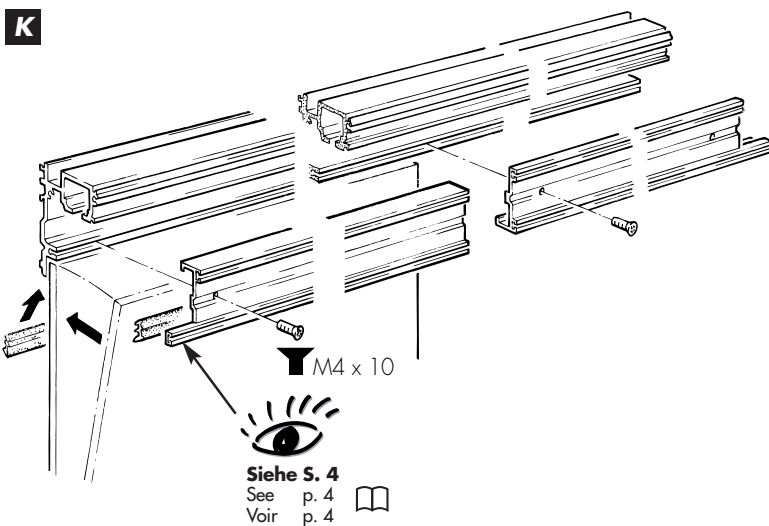
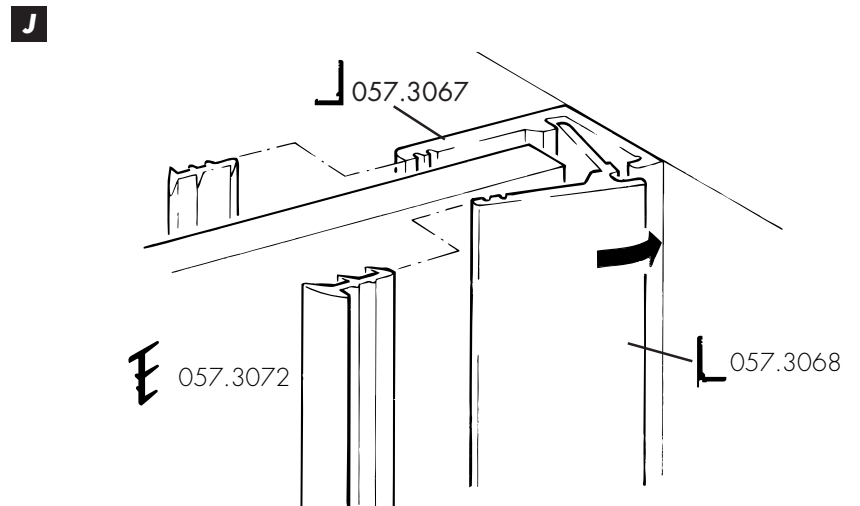
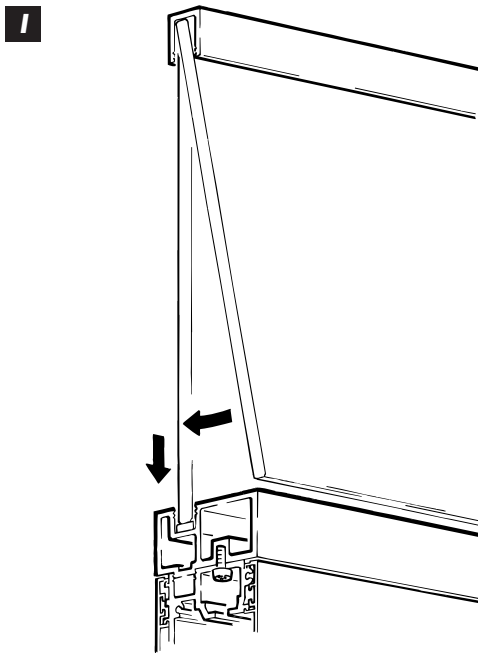
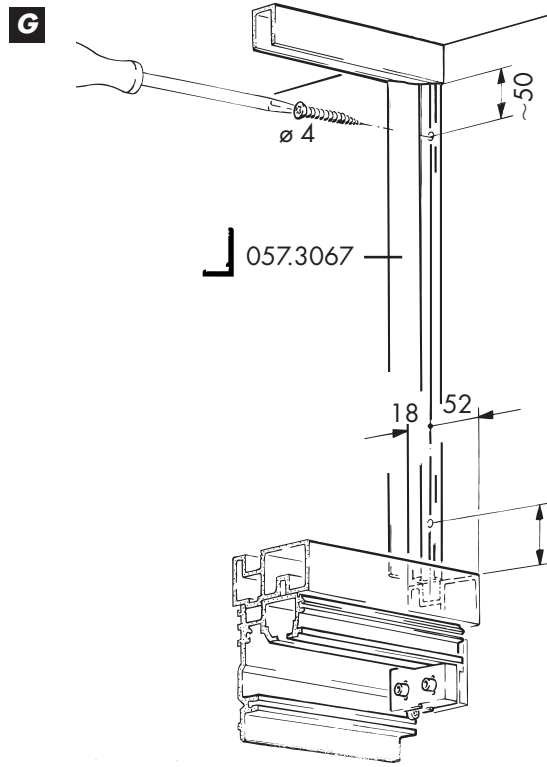
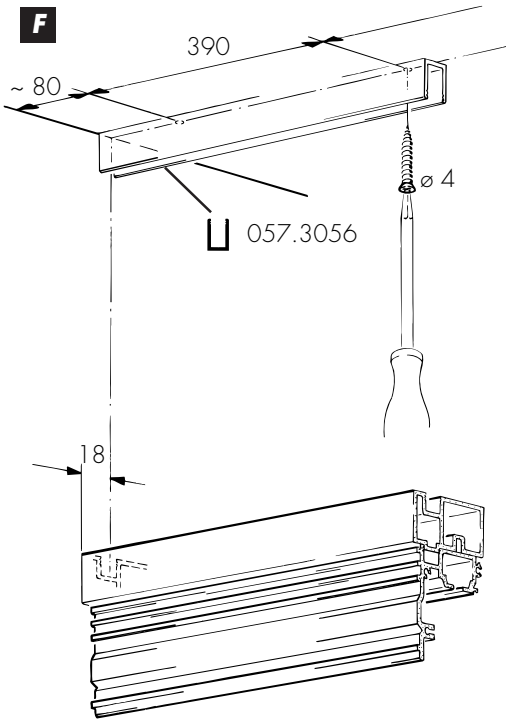


D

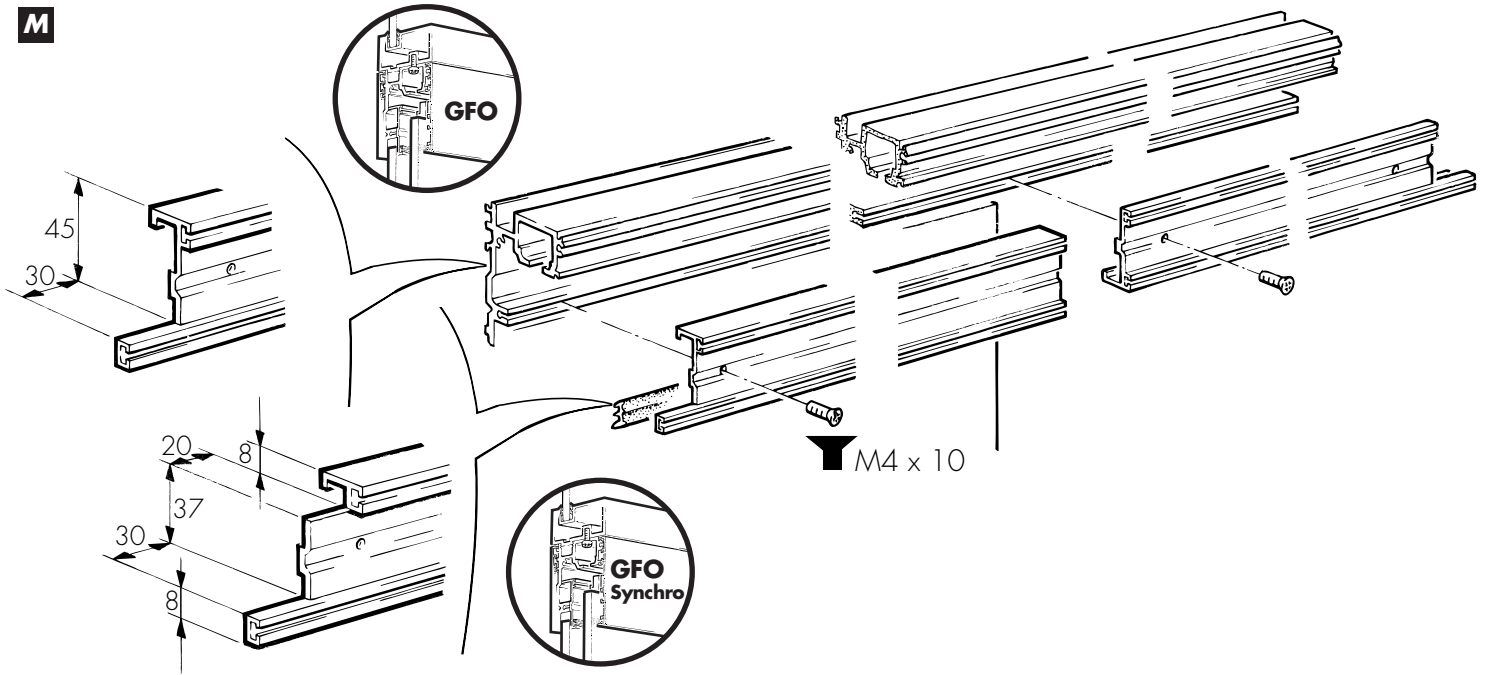


E





M



Einbaubeispiele / Mounting examples / Exemples de montage

