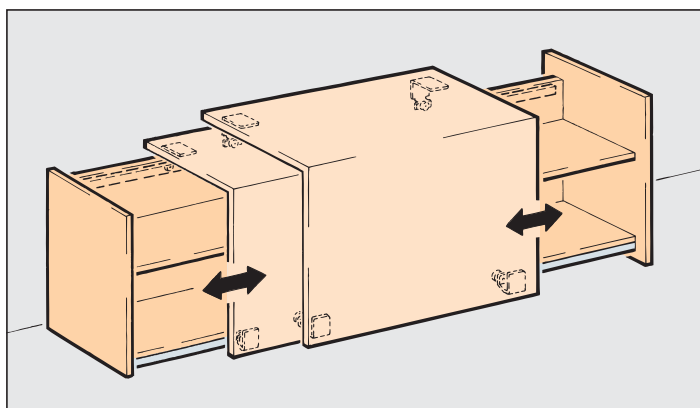


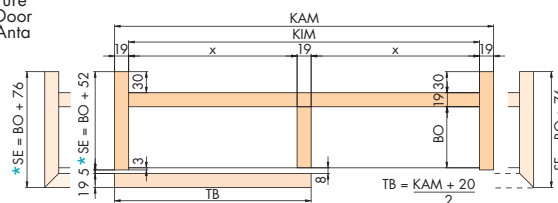
System: Laufschiene aufgeschraubt, für 1-3 Holztüren bis 40 kg.
Design Winkeltüren

System: Running track screwed on, for 1-3 wooden doors up to 40 kg.
 Design angled door

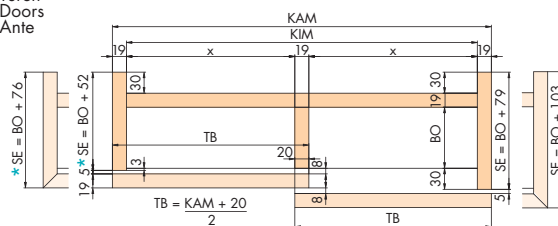
Sistema: Binario di scorrimento avvitato, per 1-3 ante in legno fino a 40 kg.
 Design ante ad angolo



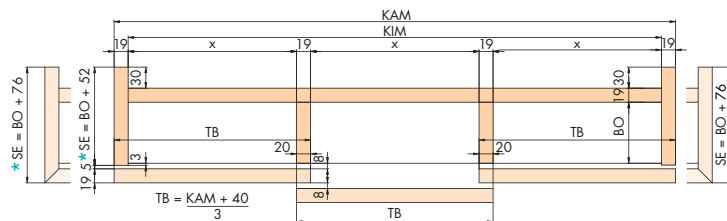
1 Türe
Door
Ante



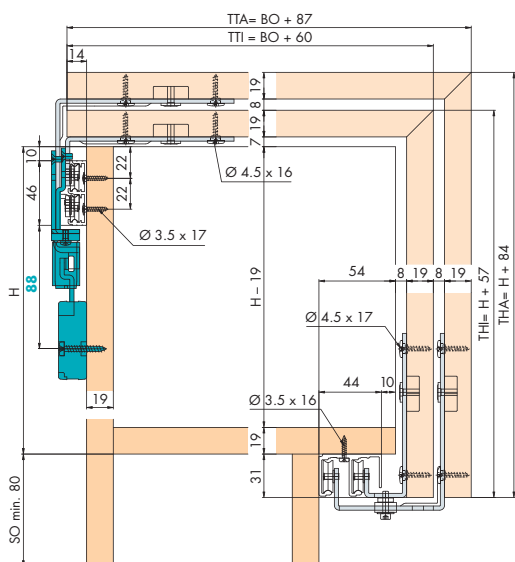
2 Türen
Doors
Ante



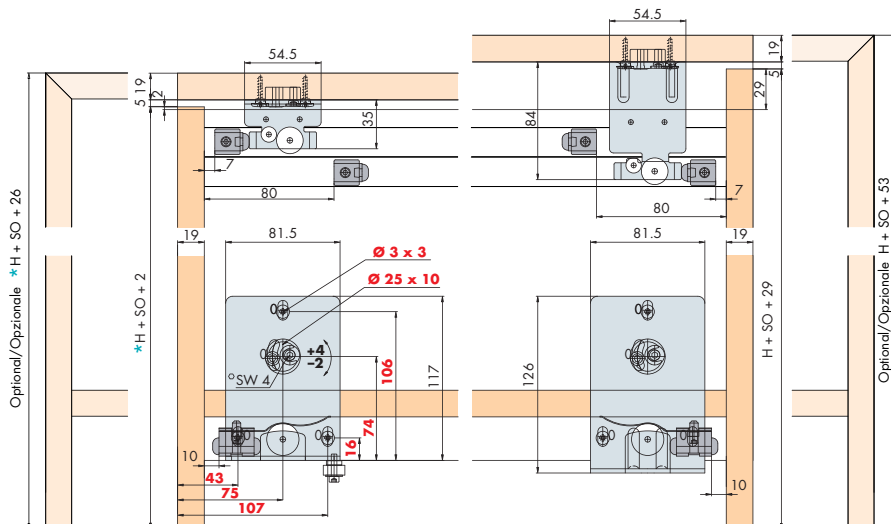
3 Türen
Doors
Ante



Einbaubeispiele / Mounting examples / Esempi di montaggio

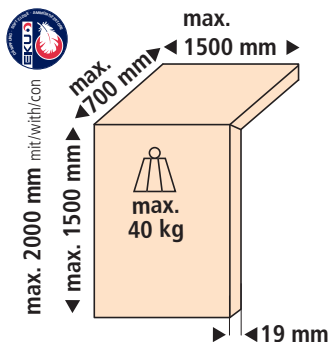


*Seite demontierbar für Türmontage
 Side removable for door mounting
 Fianco smontabile per il montaggio dell'ante

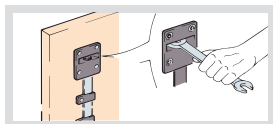
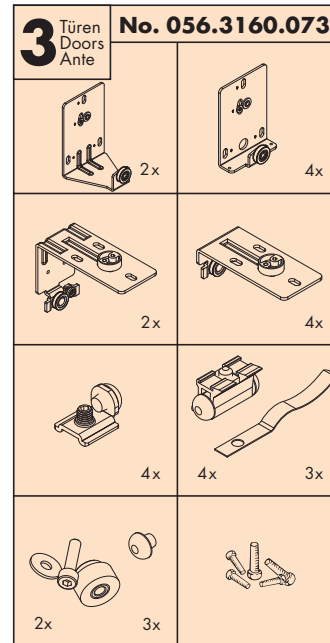
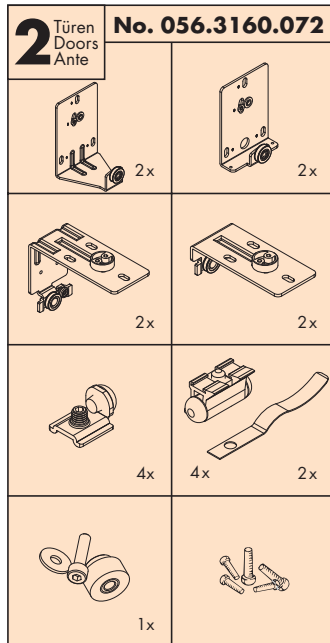
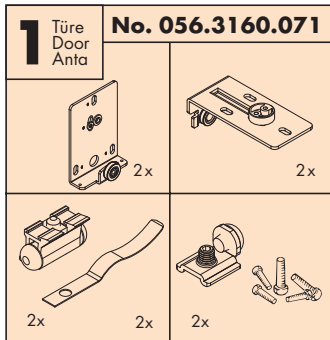


Dämpfung optional / Soft closing optional / Ammortizzatore opzionale 54/55
Türbearbeitung = rote Zahlen / Door treatment = red numbers / Lavorazione ante = numeri rossi

Garnituren / Sets / Guarniture



Türgewichte
Door weights
Pesi ante **62**



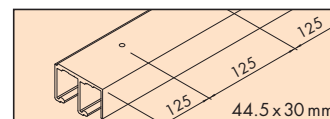
Bei Türhöhen > 800 mm wird der Einsatz des Ausrichtbeschlages **60** empfohlen
It is recommended to use the straightening fitting **60** for door heights > 800 mm
Con altezze ante > 800 mm viene consigliato l'impiego della guarnitura raddrizza-ante a **60**

Zubehör / Accessories / Accessori

Doppelaufschiene, Alu, eloxiert, gelocht

Double running track, aluminium, anodized, pre-drilled
Binario di scorrimento doppio, alluminio anodizzato, forato

Gr./Size	Art. No.
2500 mm	056.3149.250
3500 mm	056.3149.350
6000 mm	056.3149.600



Doppelführungsschiene, Alu, eloxiert, gelocht

Double guide track, aluminium, anodized, pre-drilled
Binario di guida doppio, alluminio anodizzato, forato

2500 mm	056.3148.250
3500 mm	056.3148.350
6000 mm	056.3148.600

