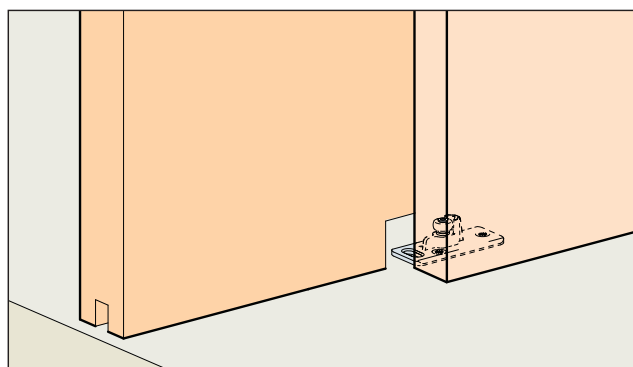
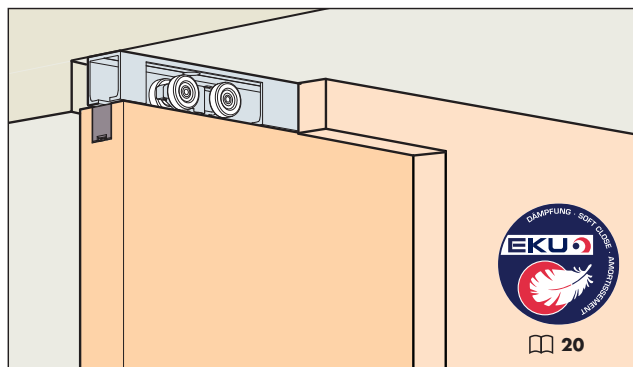


Montageanleitung Mounting instructions Instructions de montage

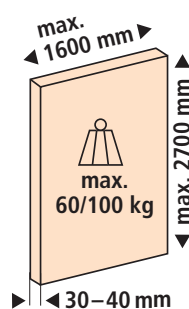
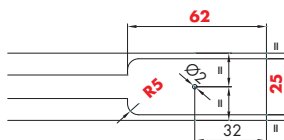
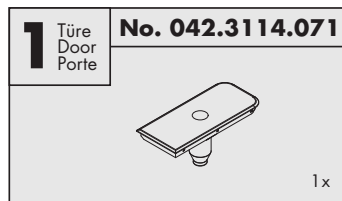
EKU PORTA® 60|100 HMT



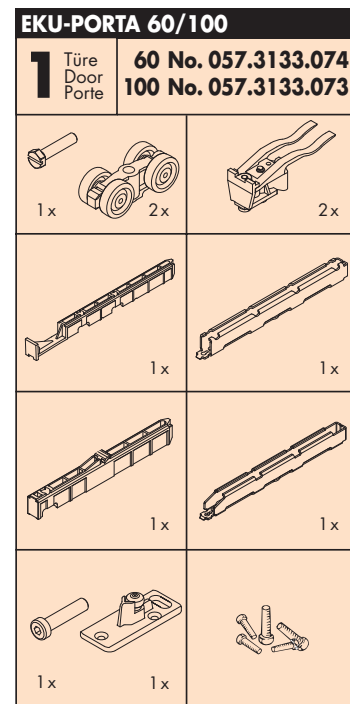
Schweizer Qualität - getestet nach EN 1527
Swiss Quality - tested in accordance with EN 1527
Qualité suisse - testée selon EN 1527



Garnituren / Sets / Garnitures



Garnituren / Sets / Garnitures

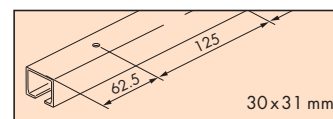


Zubehör / Accessories / Accessoires

Einfachlaufschiene, Alu, gelocht

Running track, aluminium, pre-drilled
Rail de roulement, en alu, perforé

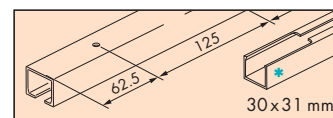
Gr./Size	Art. No.
1500 mm	057.3016.150
1700 mm	057.3016.170
2000 mm	057.3016.200
2500 mm	057.3016.250
6000 mm	057.3016.600



Einfachlaufschiene, Alu eloxiert, gelocht

Running track, aluminium anodized, pre-drilled
Rail de roulement, en alu anodisé, perforé

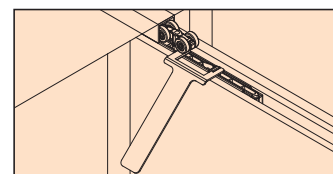
2000 mm	057.3016.201
2500 mm	057.3016.251
2500 mm	057.3016.256*
6000 mm	057.3016.601



Demontageschlüssel

Removal key
Clé de démontage

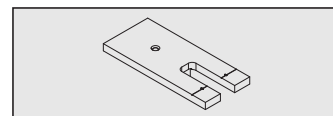
042.3119.101



Fräslehre für Montageöffnung

Routing jig for assembly opening
Gabarit de fraisage pour ouverture de montage

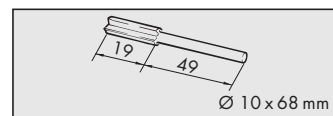
042.3118.071



Nutfräser HM (Hartmetall)

Groove cutter HM (hard metal)
Fraise à rainurer HM (métal dur)

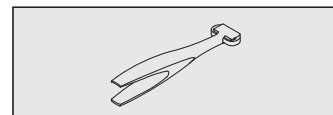
600.0000.309



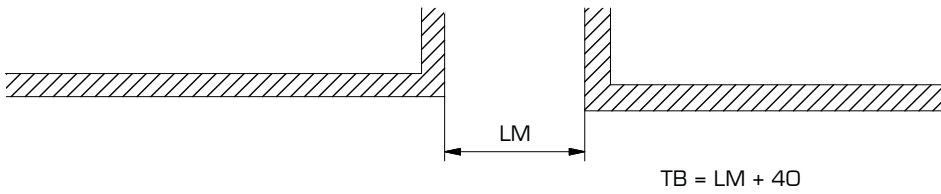
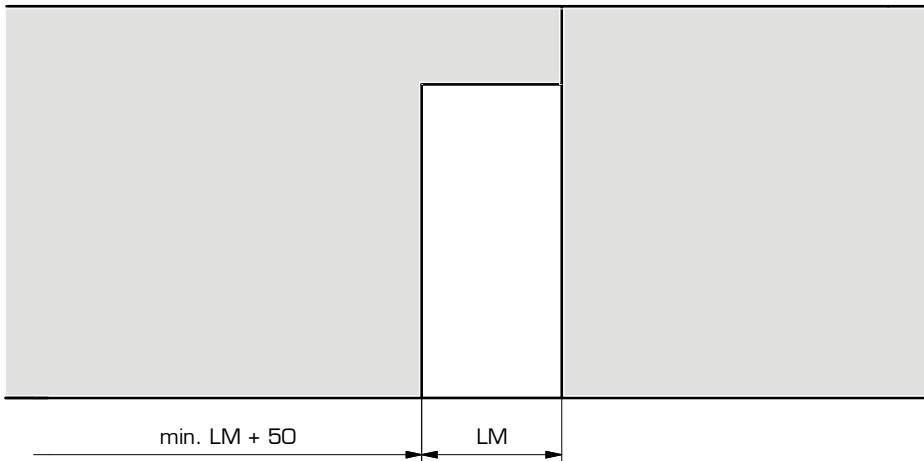
Schienenreinigungsbürste, Kunststoff grau

Brush for track cleaning, plastic grey
Brosse de nettoyage pour rails, plastique gris

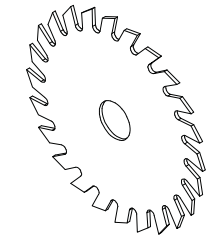
057.3099.071



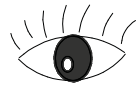
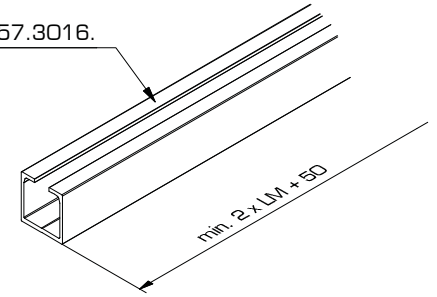
A



B

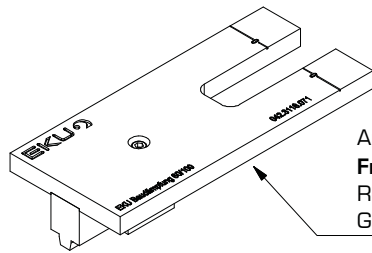
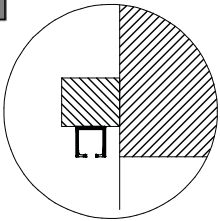


057.3016.

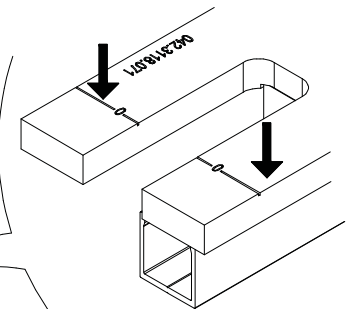


Siehe Montageanleitung
See mounting instructions
Voir instructions der montage
No. 788.2000.221

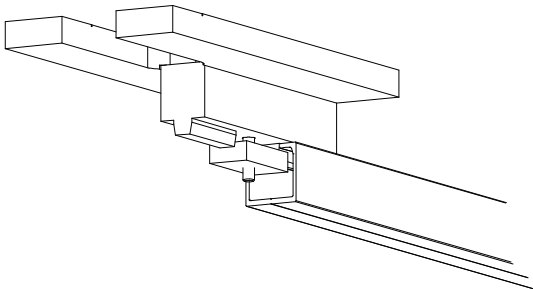
C



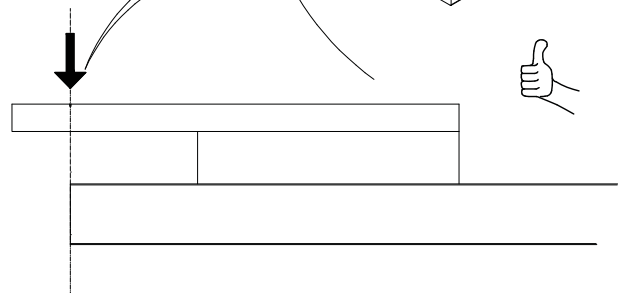
Art. No. 042.3118.071
Frässhablone
Routing jig
Gabarit de fraise



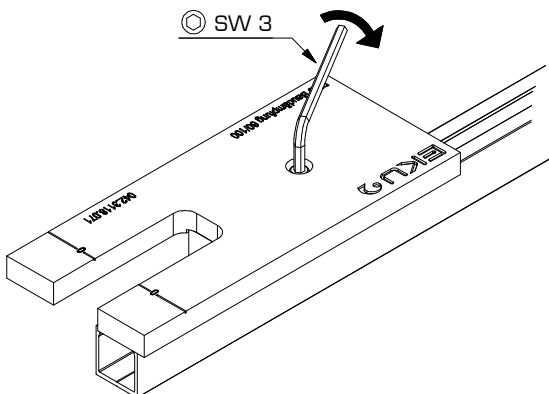
1



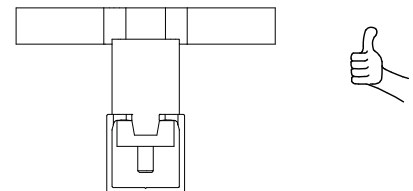
2



3



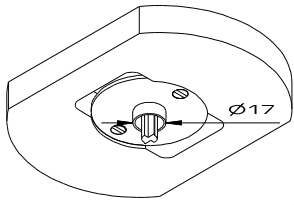
4



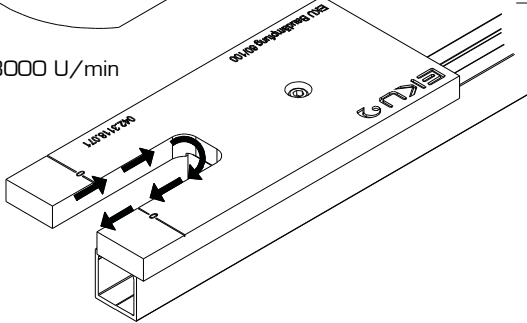
5

Art. No. 600.0000.309

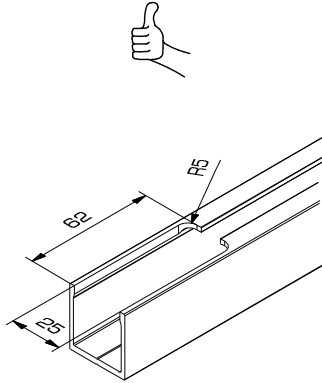
Nutfräser HM (Hartmetall), Ø 10mm, Länge 70mm
 Groove cutter HM (hard metal), Ø 10mm, length 70mm
 Fraise à rainurer HM (métal dur), Ø 10mm, longueur 70mm



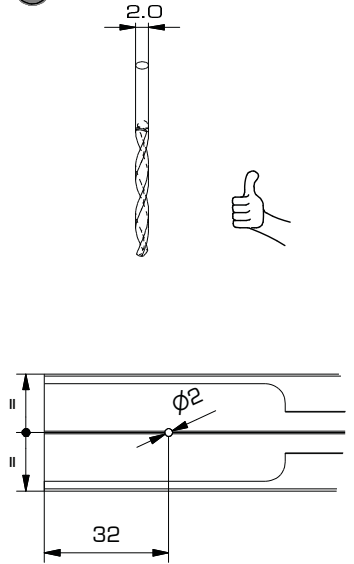
N = 8000 U/min



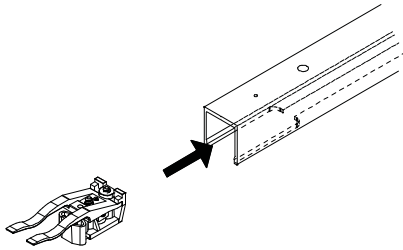
6



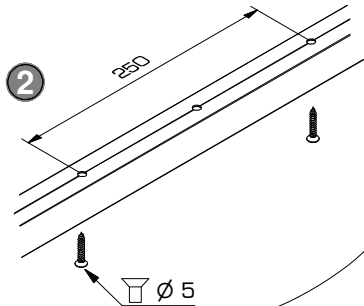
7



D

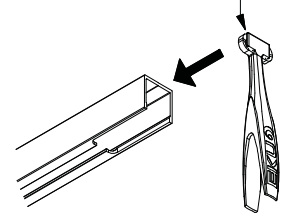


2

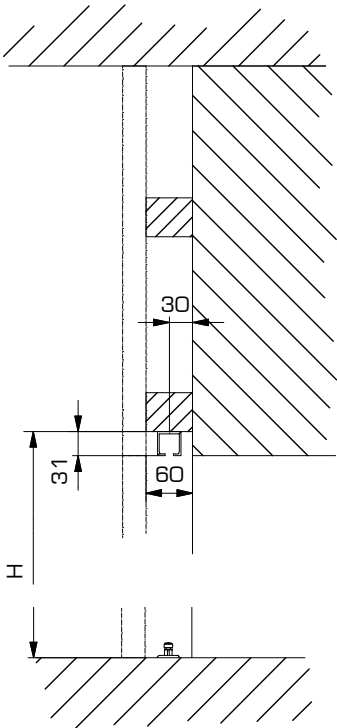


3

Schienerreiniger
 Trail cleaner
 Nettoyant pour rails
 Art. No. 057.3099.071

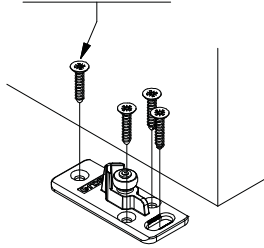


E



4

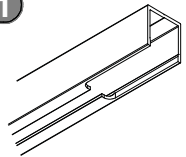
PZ No. 2
 Ø 4 x 20



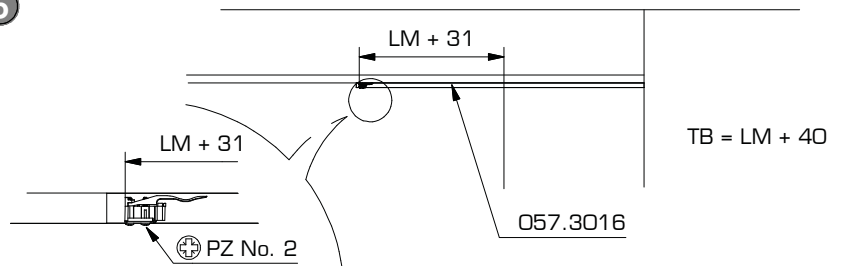
057.3016

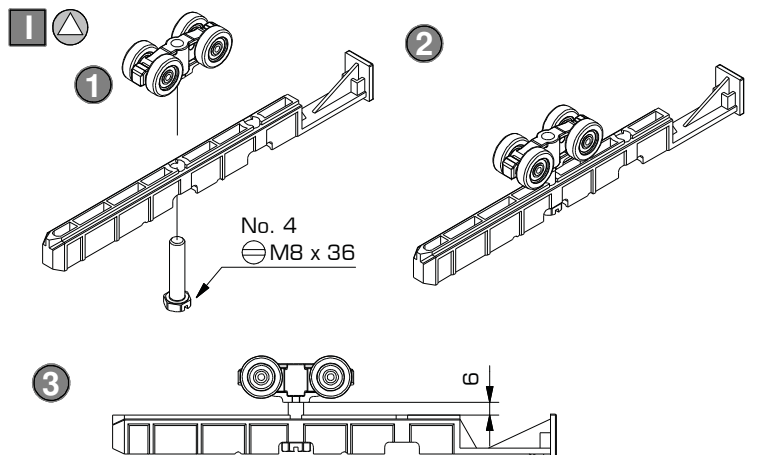
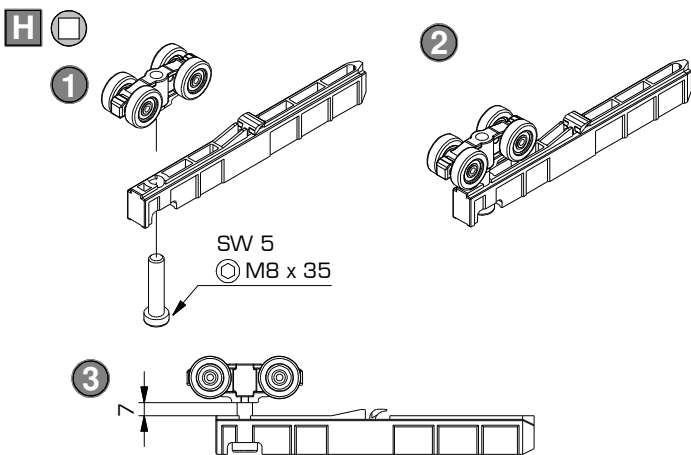
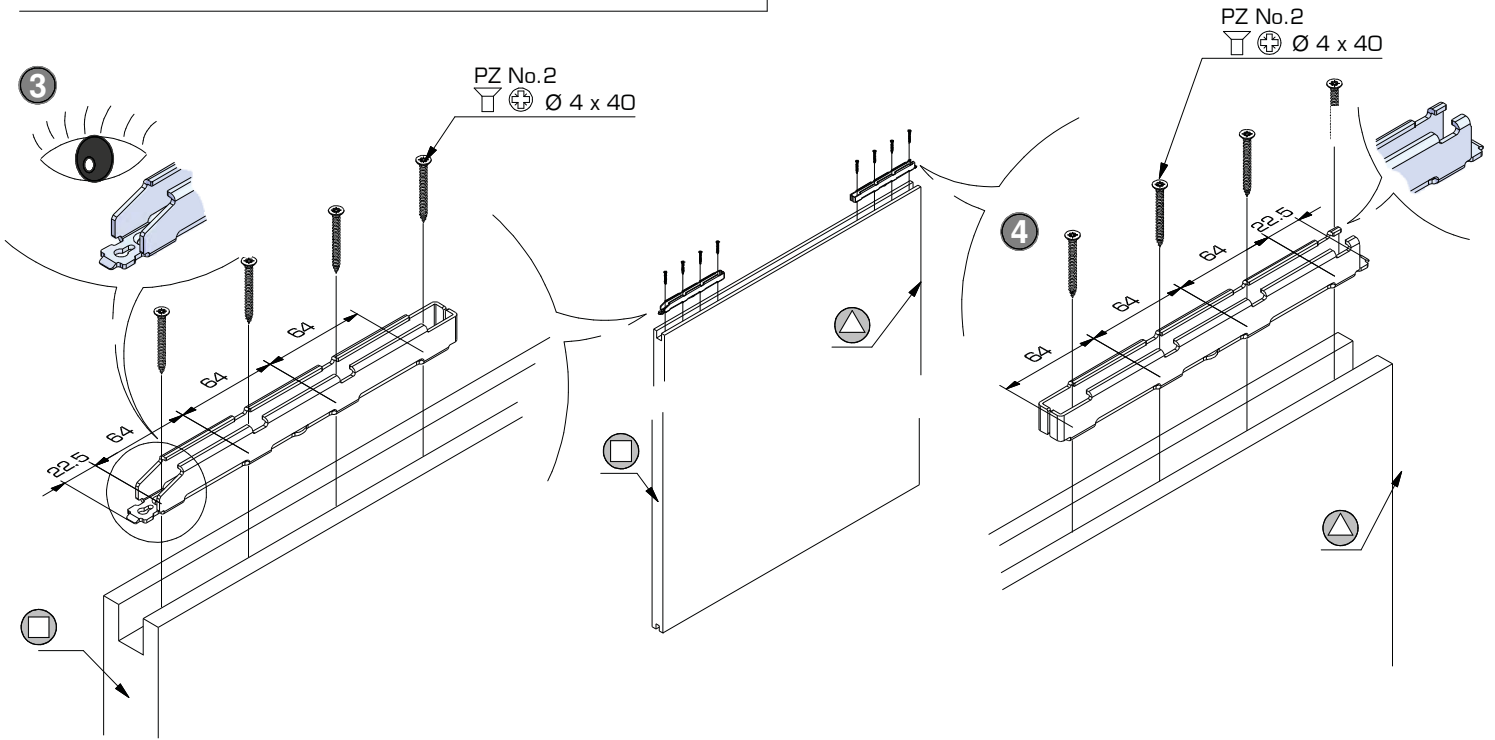
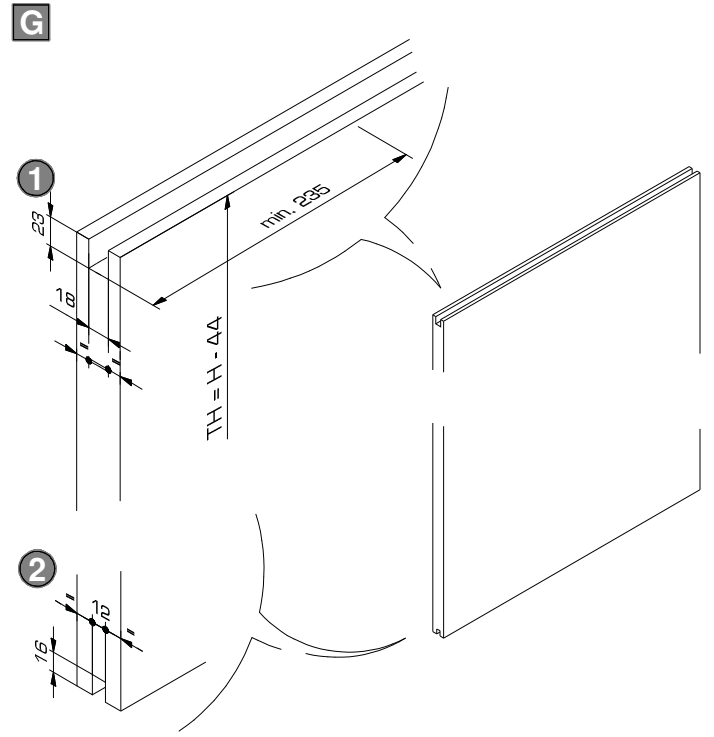
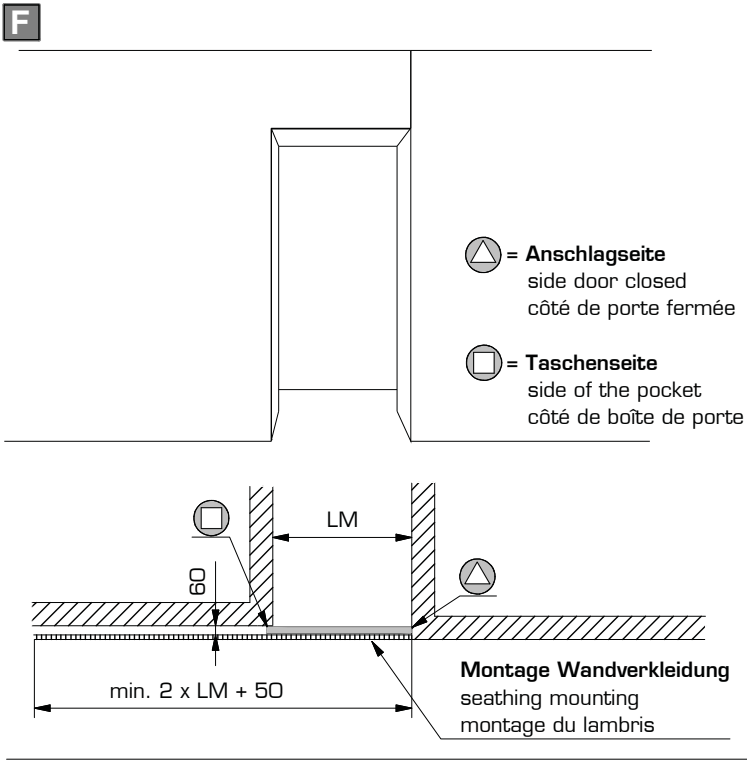
min. 2 x LM + 50

1

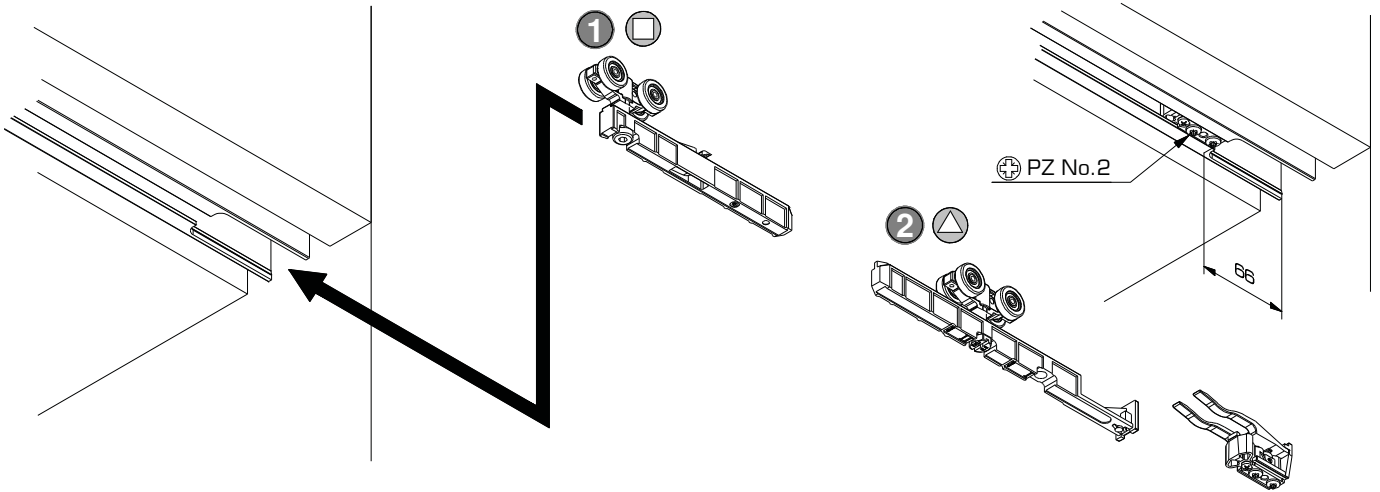


5

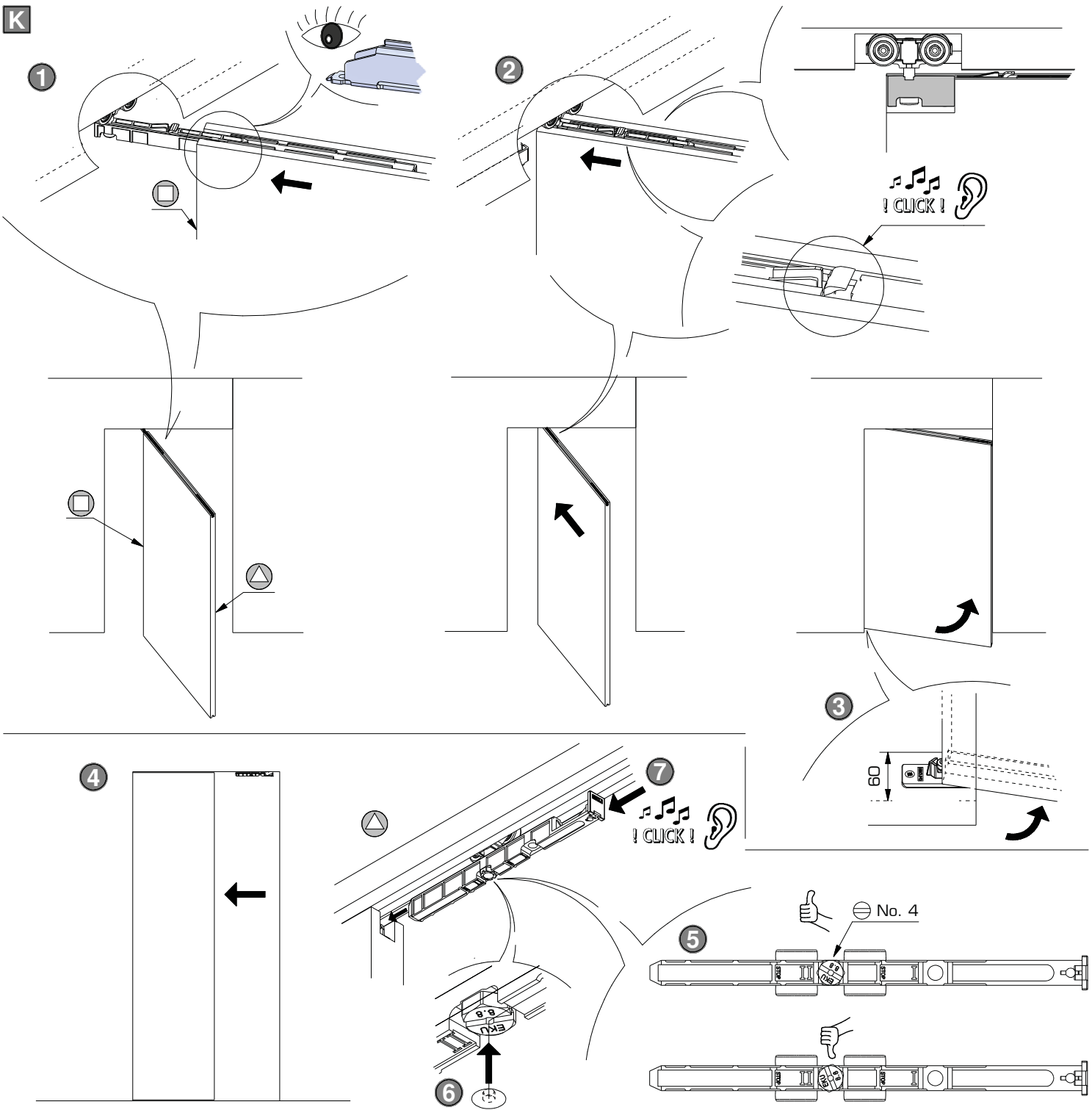




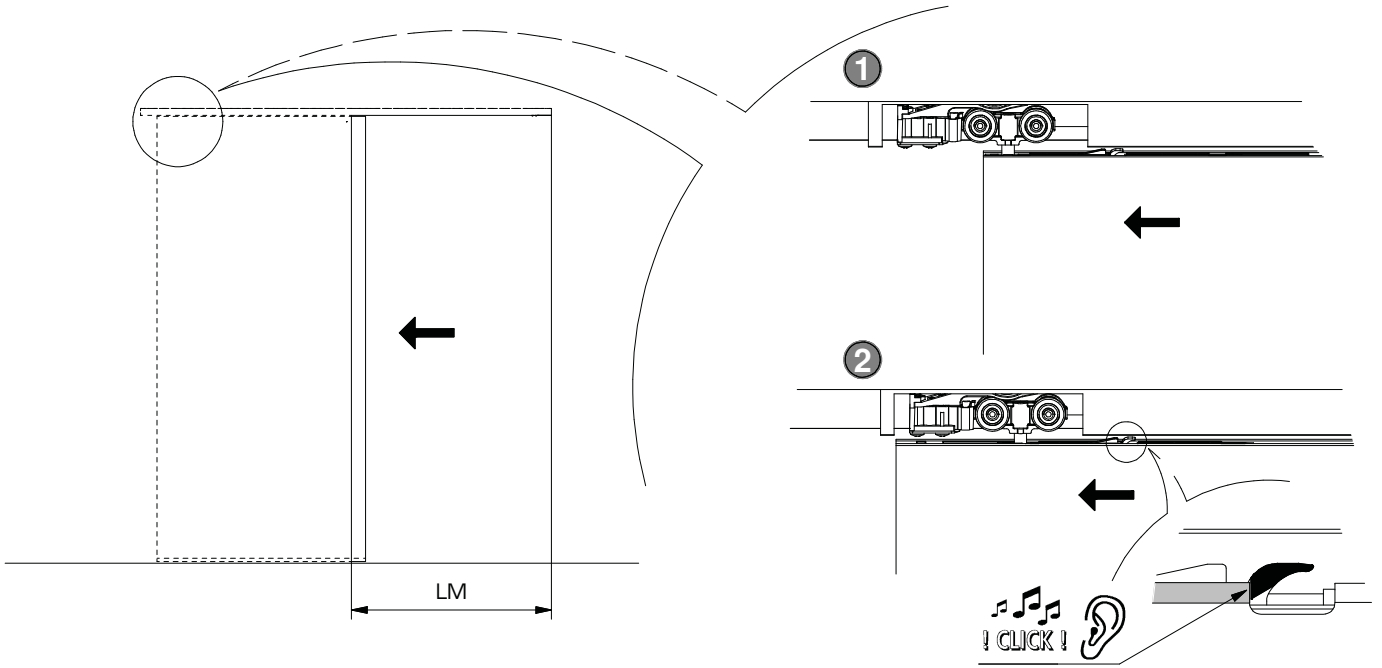
J



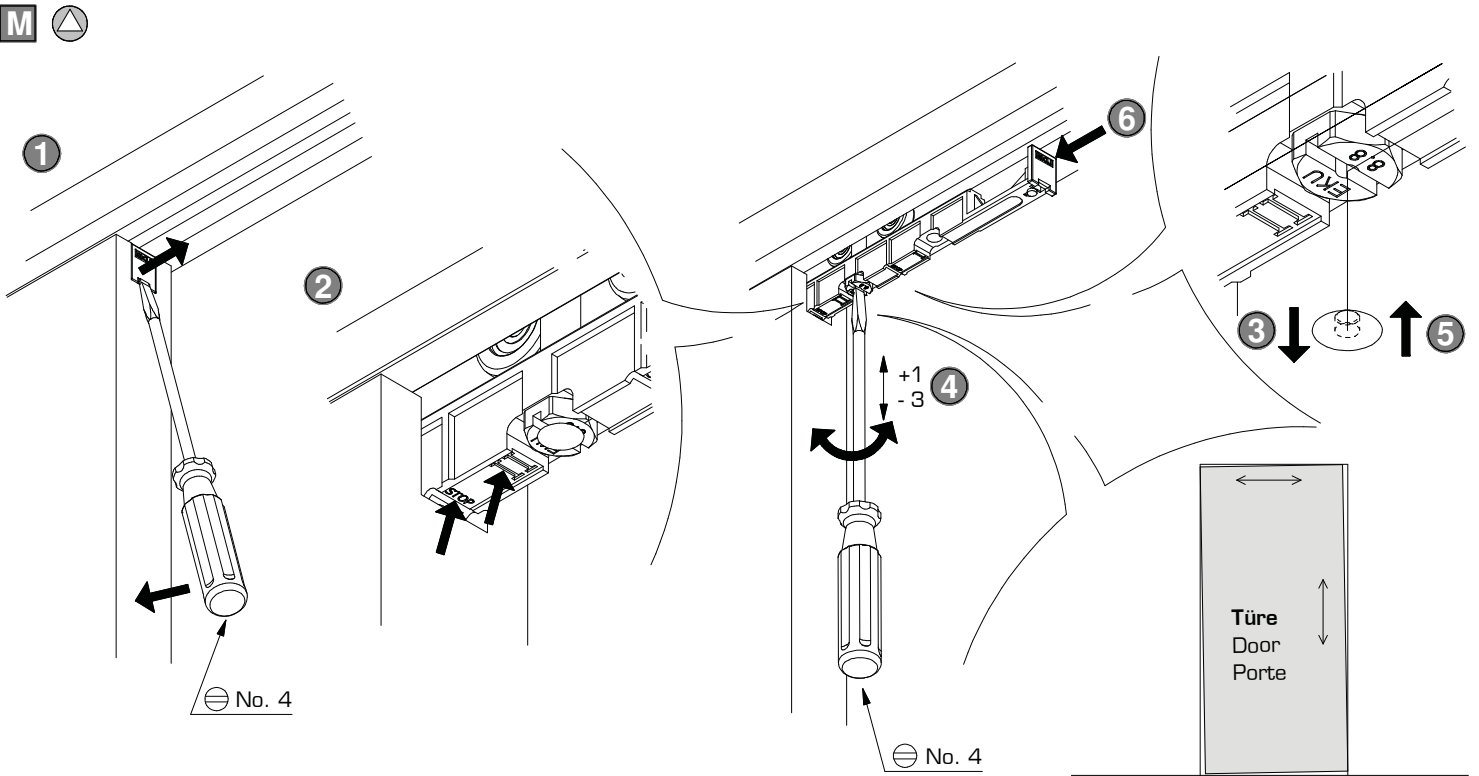
K



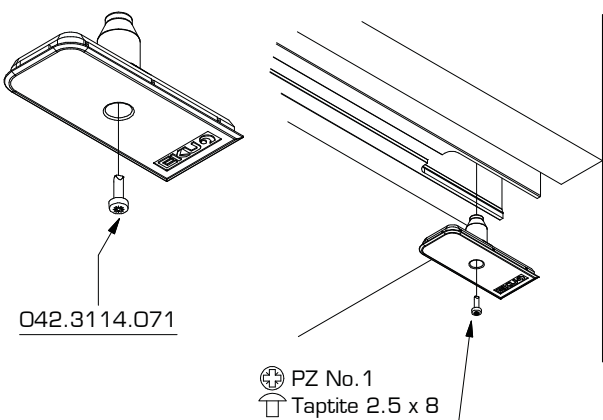
L



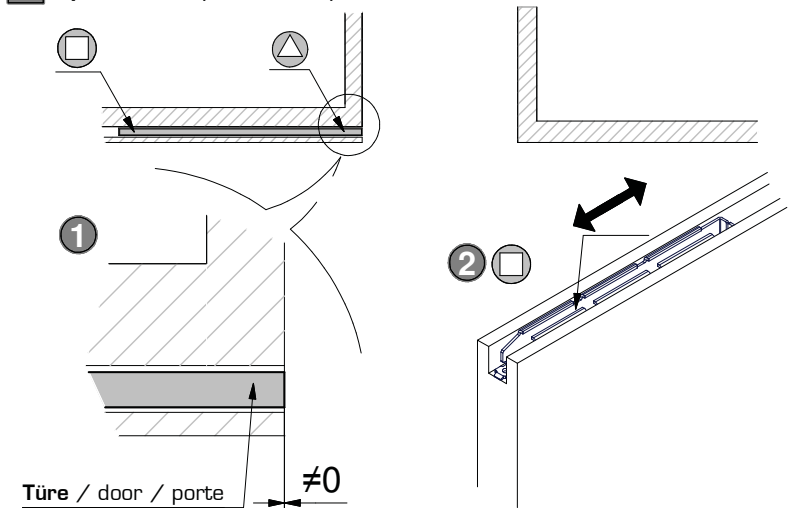
M



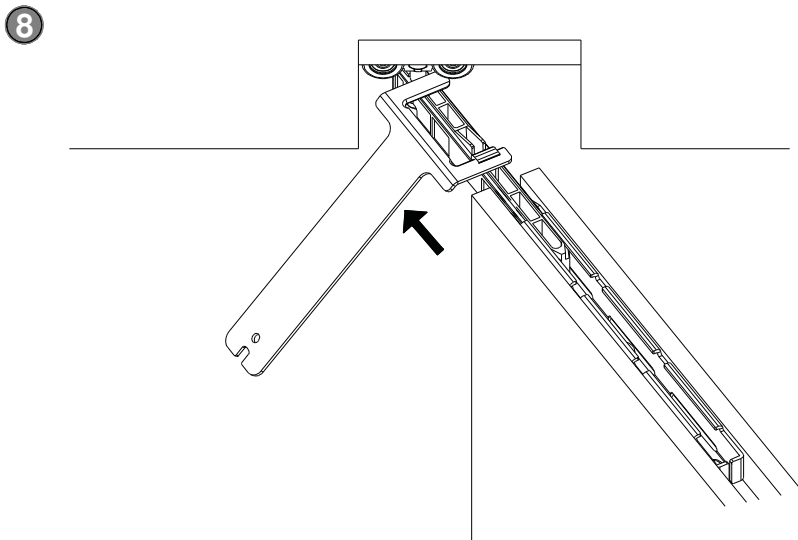
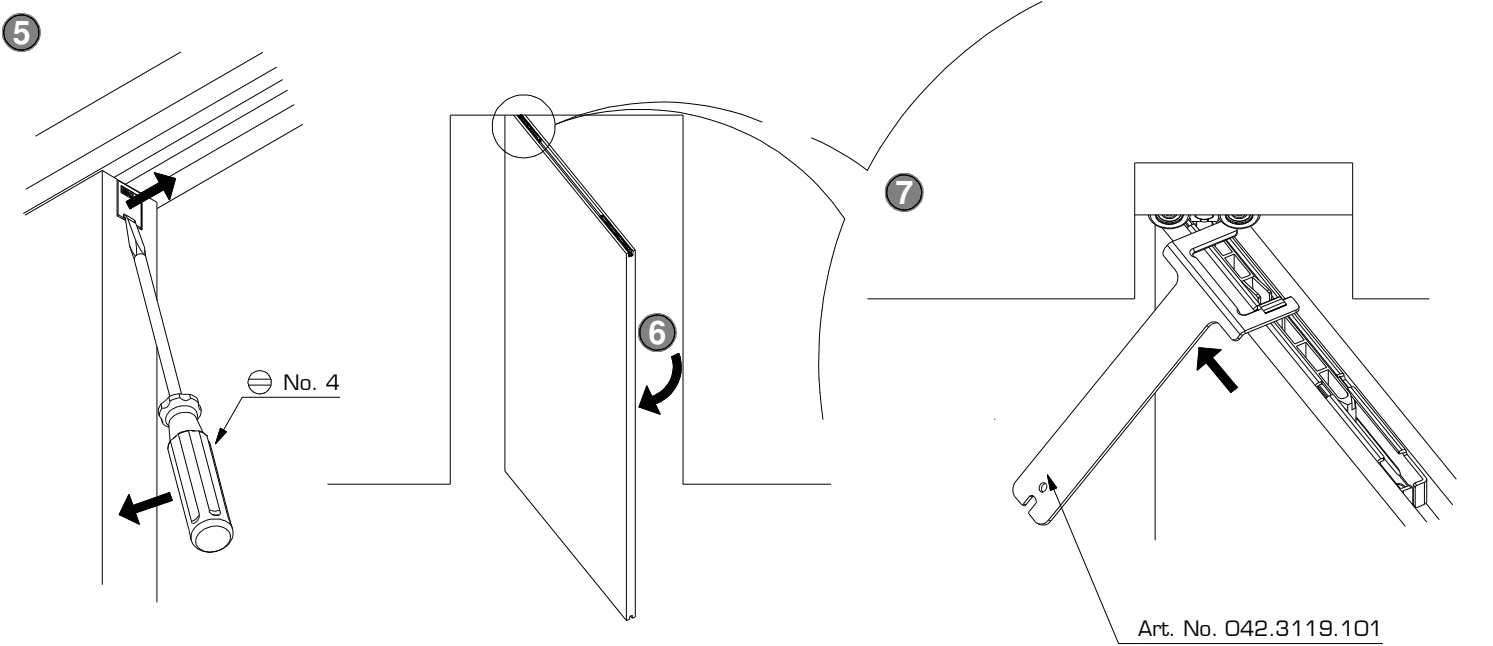
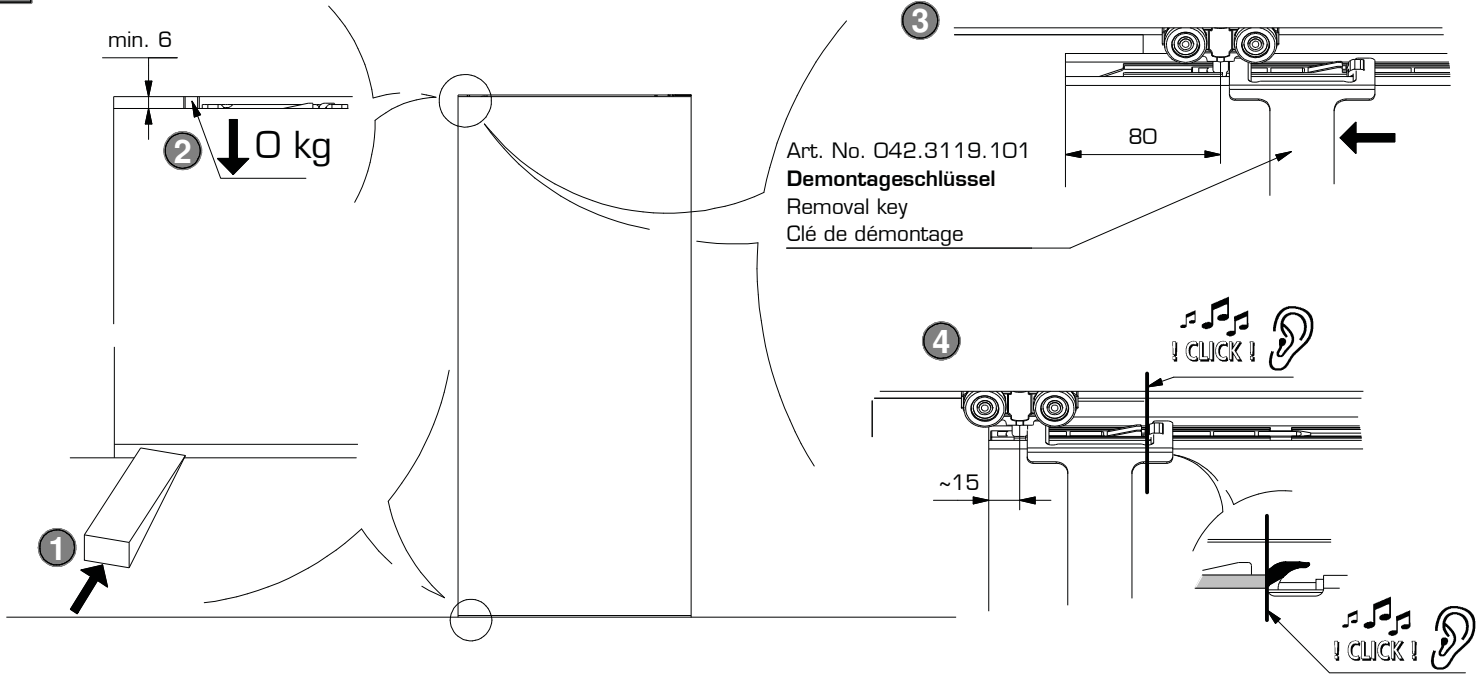
N



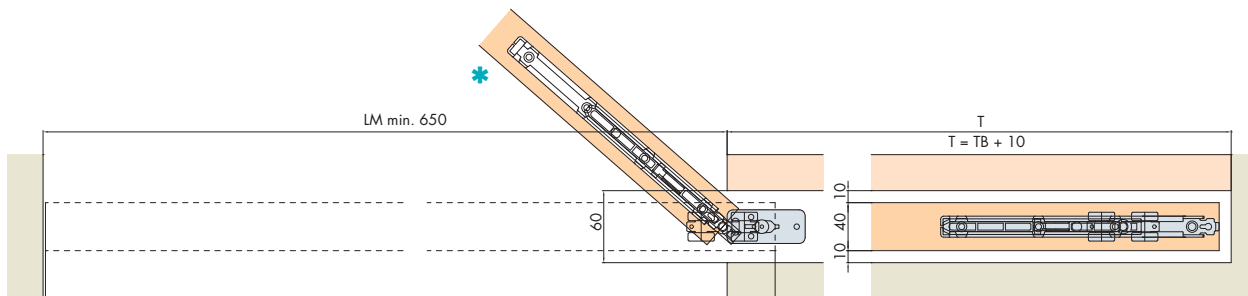
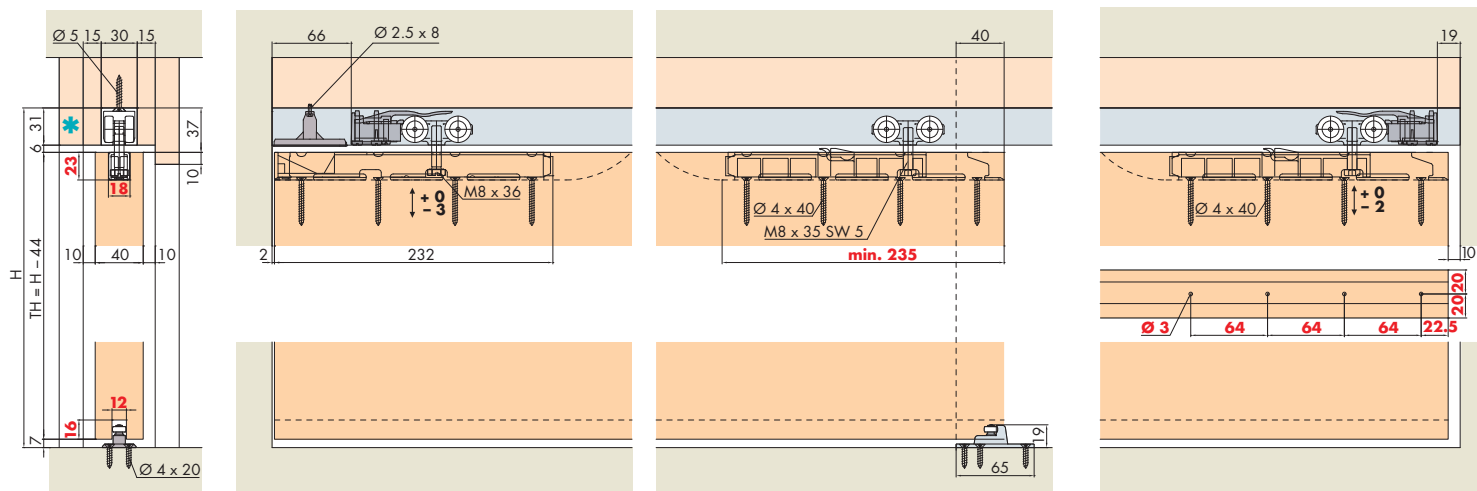
O Optional / optional / optionell



P Demontage / Démontage / Dismounting



Einbaubeispiele / Mounting examples / Exemples de montage



* Für das Ein- und Ausschwenken darf eine Blende bis max. an die Unterkante der Schiene reichen.

At least one of the panels must end at the lower edge of the running track in order to be able to swivel the door inwards and outwards.

Pour que le pivotement puisse s'effectuer, un cache pourra au maximum atteindre le bord inférieur du rail.

