

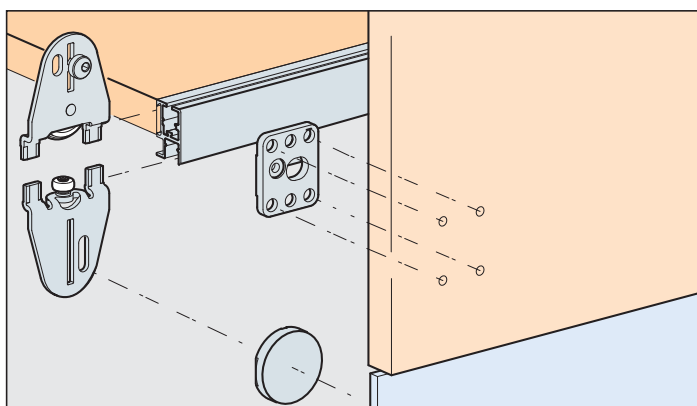
System: Clip-Schiene 30/20 mm, für Türen bis 25 kg, in x-beliebigen Ausführungen kombinierbar

- mit Holztüren (H)
- mit Doppel-Spiegeltüren (SP) geklebt
- mit Bohrung und geklebte Abdeckkappen in Glastüren (GAK)
- mit Verbindungsplatten auf Glastüren (GK)

Design Forslide

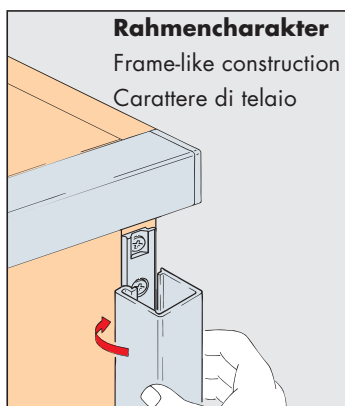
System: Clip-on track 30/20 mm, for doors up to 25 kg, many different versions available

- wooden doors (H)
- double mirror doors (SP) glued
- glass doors with drill holes and glue fixed cover caps (GAK)
- glass doors with glue fixed connecting plates (GK)



Sistema: Binario a clip 30/20 mm, per ante fino a 25 kg, combinabile in innumerevoli esecuzioni

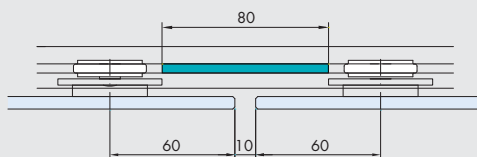
- con ante in legno (H)
- con ante a specchio doppio (SP) incollate
- con foro e coperture incollate in ante in cristallo (GAK)
- con piastre di giunzione su ante in cristallo (GK)



Distanzstück 040.3150.071 für 2 Türen auf einer Ebene, mit Einbaumass 60 mm für H/SP/GK

Spacer 040.3150.071 for 2 doors at one level, installation dimension 60 mm for H/SP/GK

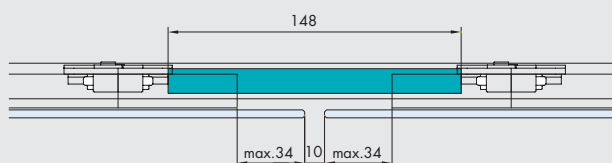
Distanziale 040.3053.072 per 2 ante su un livello, con misura di montaggio 60 mm par H/SP/GK

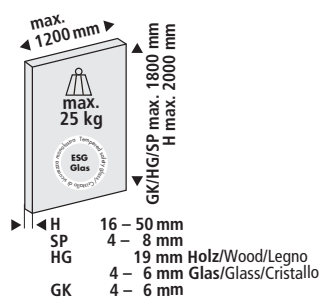


Distanzstück 040.3152.071 für 2 Türen auf einer Ebene, mit Einbaumass 60 mm + Glasüberstand für HG

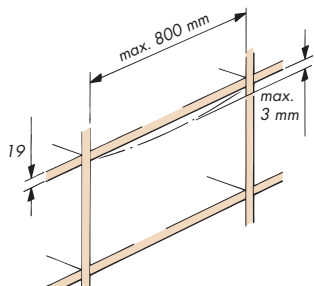
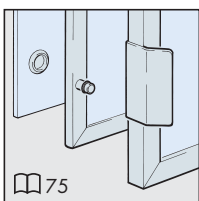
Spacer 040.3152.071 for 2 doors on one level, with installation dimensions 60 mm + glass overlay for HG

Elemento distanziale 040.3152.051 per 2 ante su un livello, con misure di montaggio 60 mm + sporgenza del cristallo per HG





Türgewichte
Door weights
Pesi ante 78



Garnituren / Sets / Guarniture

EKU-REGAL B 25 X-H/SP	
1 Türe Door Anta	No. 040.3145.076
2x	2x
4x	1x
22x	4x 4x
2x	2x
2x	4x

EKU-REGAL B 25 X-HG	
1 Türe Door Anta	No. 040.3145.078
2x	2x 2x
2x	1x
22x	4x 4x
2x	2x
2x	4x

EKU-REGAL B 25 X-GK	
1 Türe Door Anta	No. 040.3145.075
2x	2x
4x	1x
22x	4x 4x
2x	2x
2x	4x

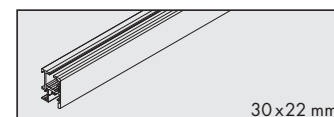
Zubehör / Accessories / Accessori

Einfachlauf-/Führungsschiene, Alu eloxiert, zum Aufclippen

Single running track/guide track, aluminium anodized, to clip on
Binario di guida/scorrimento semplice, allum. anod., da fissare tramite clip

Gr./Size Art. No./Cat. No.

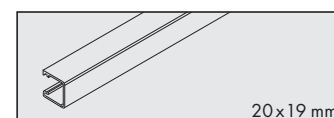
2500 mm 040.3134.250
3500 mm 040.3134.350
6000 mm 040.3134.600



Vertikalprofil, Alu eloxiert, zum seitlich Aufclippen

Vertical profile, aluminium anodized, to clip on laterally
Profilo verticale, alluminio anodizzato, con aggancio laterale a clip

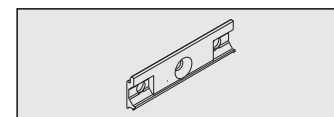
2500 mm 040.3040.250
3500 mm 040.3040.350
6000 mm 040.3040.600



Sicherheitsclip, Druckguss grau, zu 040.3040

Safety clip, die-cast grey, for 040.3040
Clip di sicurezza, pressofusione grigia, per 040.3040

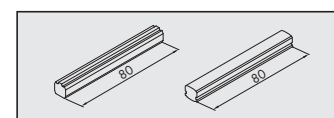
4x 040.3090.051



Distanzstücke, Kunststoff grau, für 2 Türen auf einer Ebene

Spacers, plastic grey, for 2 doors at one level
Distanziali, plastica grigia, per 2 ante su un livello

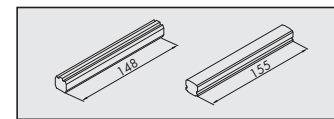
H/SP/GK 040.3050.071



Distanzstücke, Kunststoff grau, für 2 Türen auf einer Ebene

Spacers, plastic grey, for 2 doors at one level
Distanziali, plastica grigia, per 2 ante su un livello

HG 040.3152.071



Abdeckprofil, Kunststoff grau, zu 040.3134

Cover profile, plastic grey, for 040.3134
Giunzione angolare per 040.3153, plastica grigia

2500 mm 053.3065.250

