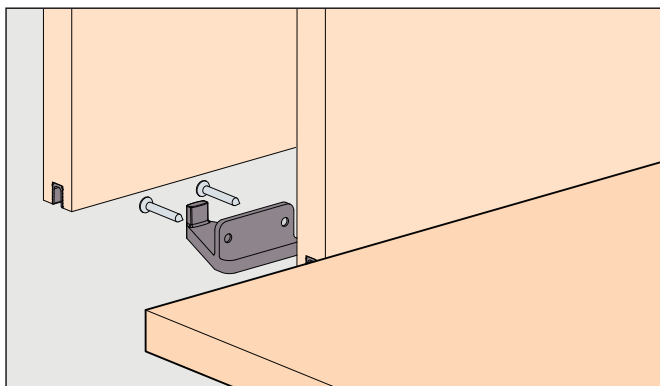
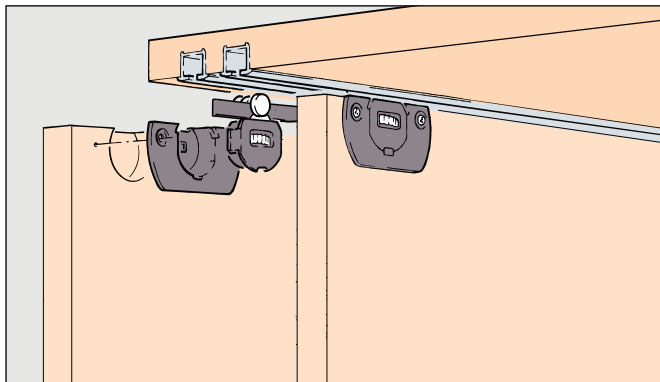


# Montageanleitung Mounting instructions Instructions de montage

**EKU** **CLIPO**® 15 H (MS)



Schweizer Qualität - getestet nach EN 15706  
Swiss Quality - tested in accordance with EN 15706  
Qualité suisse - testée selon EN 15706



## Garnituren / Sets / Garnitures

2 Türen Doors Portes		No. 053.3115.073	
	4x		2x
	4x		1x
	2x		1x

## Zubehör / Accessories / Accessoires

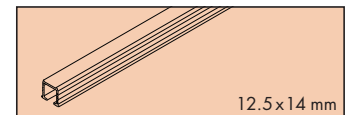
### A Einfachlaufschiene Alu, zum Verstemmen oder Kleben

Single running track aluminium, for press fitting or glue fixing  
Rail de roulement simple en alu, à enfoncer ou à coller

Gr./Size

Art. No.

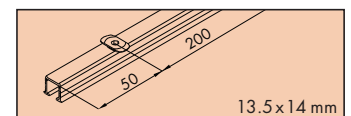
2500 mm 053.3007.250  
3500 mm 053.3007.350  
6000 mm 053.3007.600



### B Einfachlaufschiene Alu, mit Drehriegel (nicht für Hartholz/MDF)

Single running track aluminium, with swivel lug (not for hard wood/MDF)  
Rail de roulement simple en alu, avec verrou (pas pour bois dur/MDF)

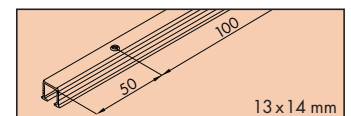
2500 mm\*\* 053.3008.250  
3500 mm\*\* 053.3008.350  
6000 mm 053.3008.600



### C Einfachlaufschiene Alu, gelocht, zum Schrauben

Single running track aluminium, pre-drilled, for screw fixing  
Rail de roulement simple en alu, perforé, à visser

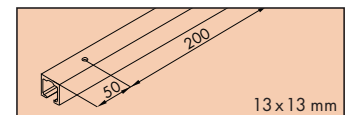
2500 mm\*\* 053.3009.250  
3500 mm\*\* 053.3009.350  
6000 mm 053.3009.600



### D Einfachlaufschiene Alu eloxiert, gelocht, zum Aufschrauben

Single running track aluminium anodized, pre-drilled, surface mounted  
Rail de roulement simple en alu anodisé, perforé, à visser en applique

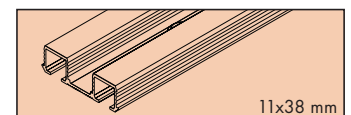
2500 mm 053.3035.250  
3500 mm 053.3035.350  
6000 mm 053.3035.600



### E Doppellaufschiene Alu, gelocht, zum Schrauben

Double running track aluminium, pre-drilled, for screw fixing  
Rail de roulement double en alu, perforé, à visser

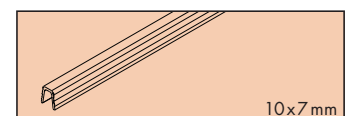
2500 mm 053.3315.250  
3500 mm 053.3315.350  
6000 mm 053.3315.600



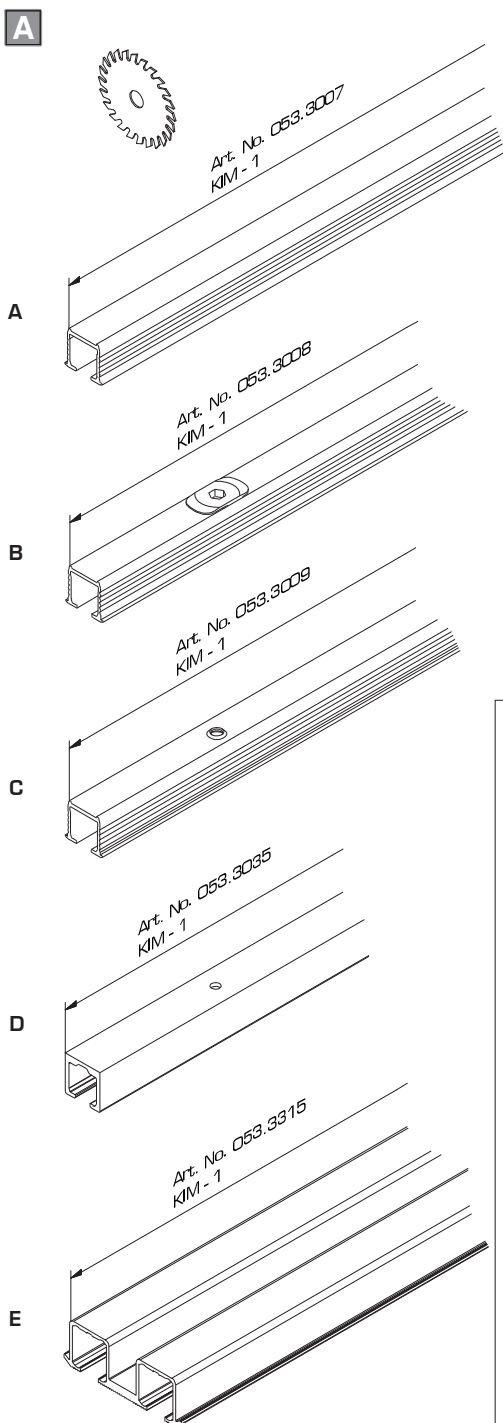
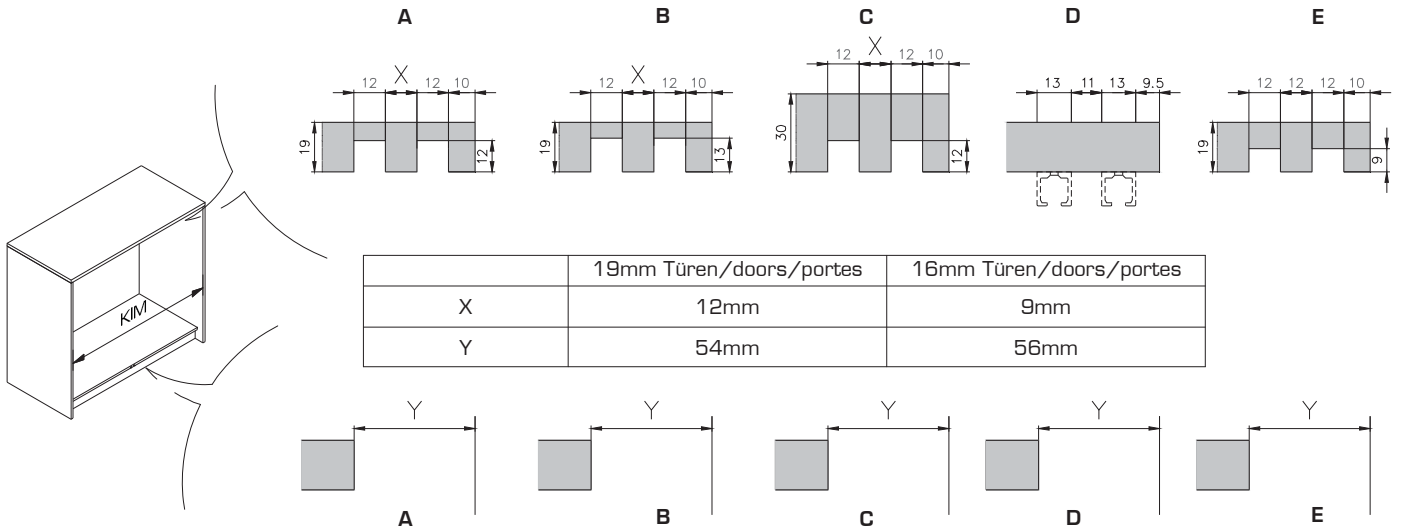
### Führungsschiene, Kunststoff anthrazit, 7 mm

Guide track, plastic anthracite, 7 mm  
Rail de guidage, plastique anthracite, 7 mm

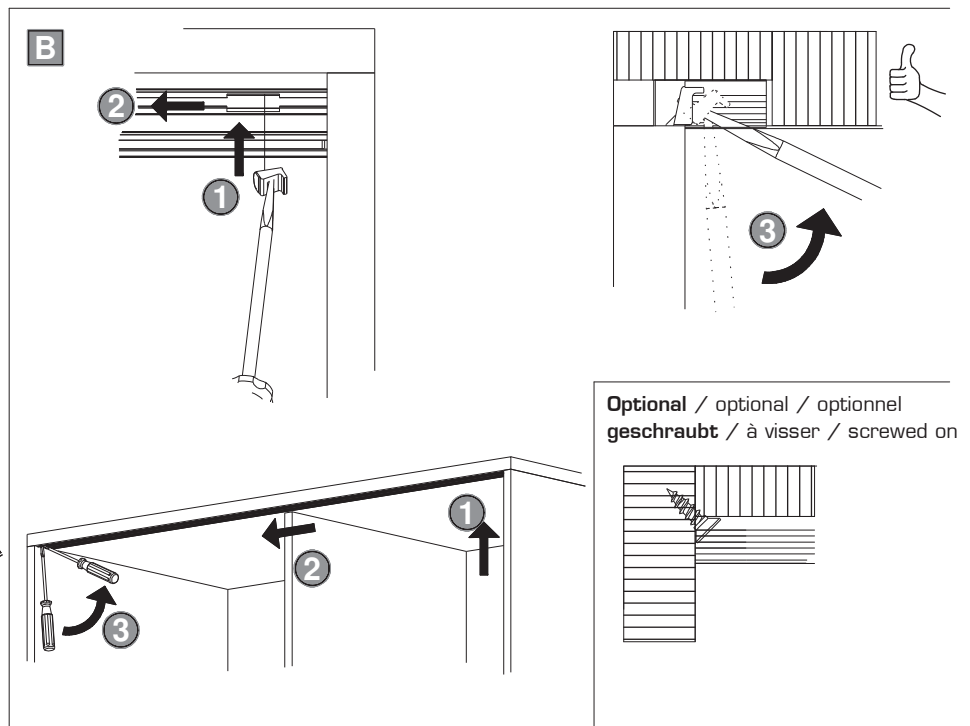
2500 mm 053.3012.250  
3500 mm 053.3012.350  
6000 mm 053.3012.600



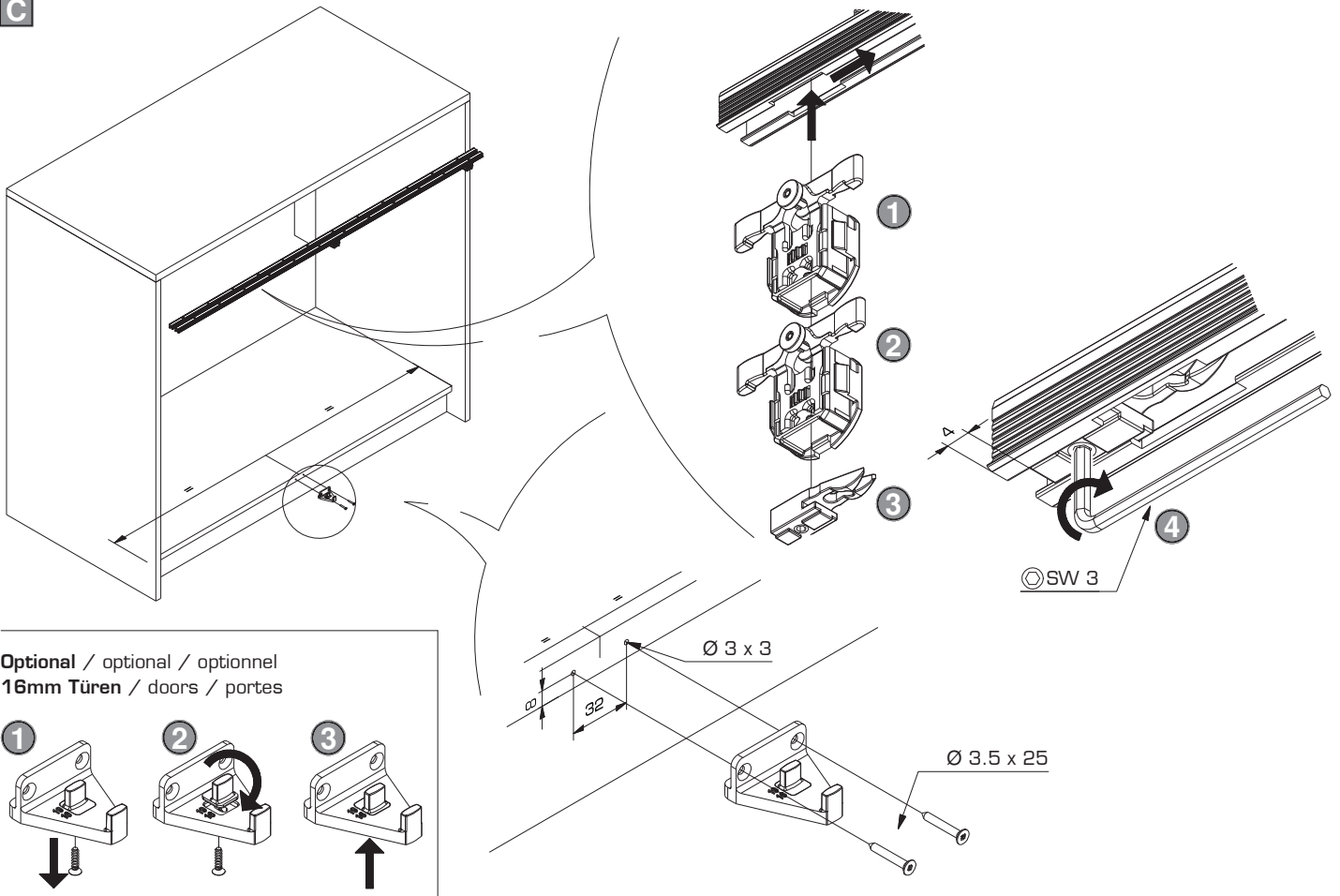
\*\* beidseitig ausgeklinkt/notched on both sides/encoché des deux côtés



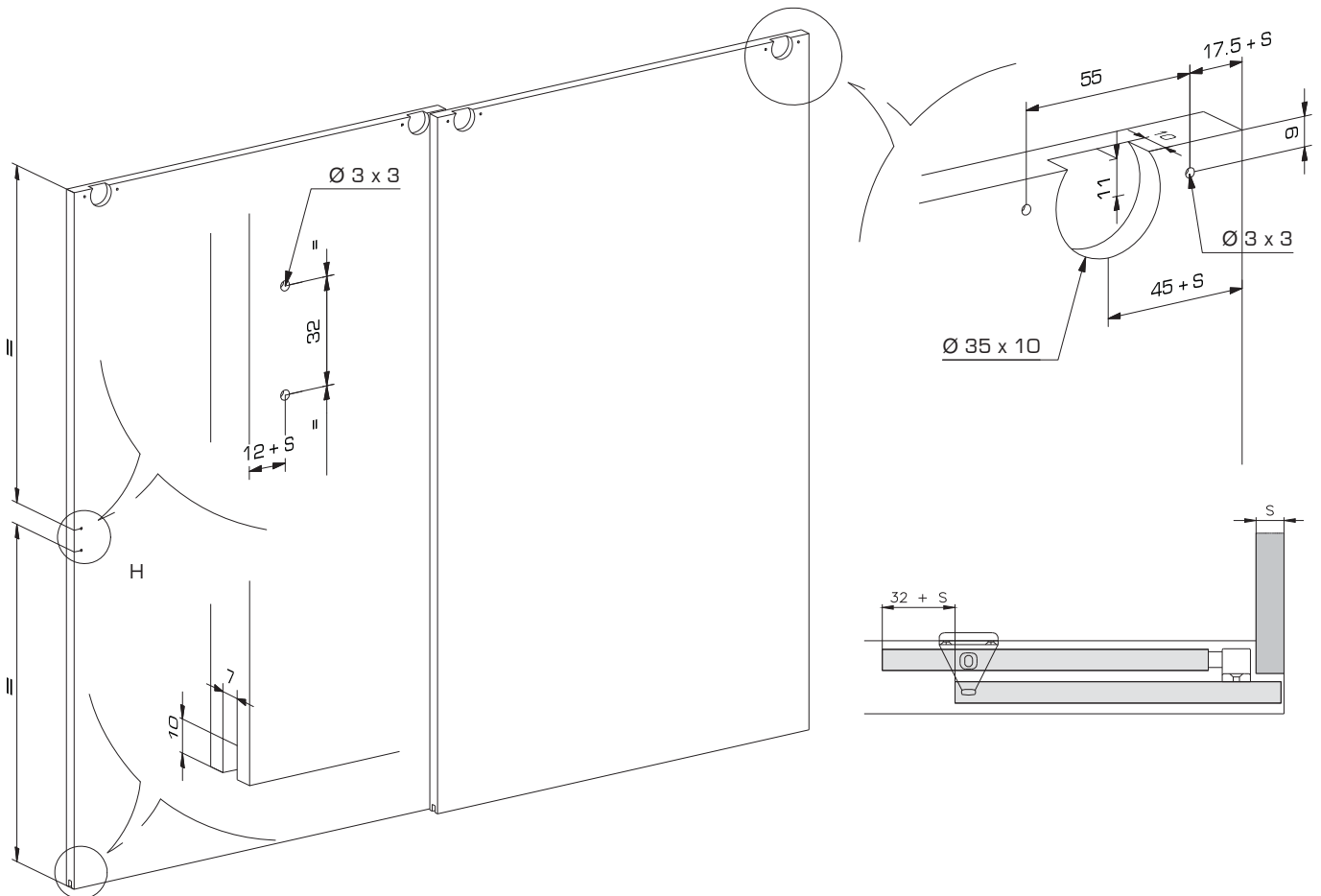
- A** **Zum Kleben**   
For glueing  
A collar
- B** **Mit Drehriegel** **SW 4**  
(nicht für Hartholz / MDF)  
With swivel lug  
(not for hard wood / MDF)  
AVEC verrou  
(pas pour bois dur / MDF)
- C** **Zum Schrauben** **Ø 2.5 x 12**  
Screwed on  
A visser
- D** **Zum Aufschrauben** **Ø 2.5 x 16**  
Surface mounted  
A visser en applique
- E** **Zum Schrauben** **Ø 4 x 16**  
Screwed on  
A visser



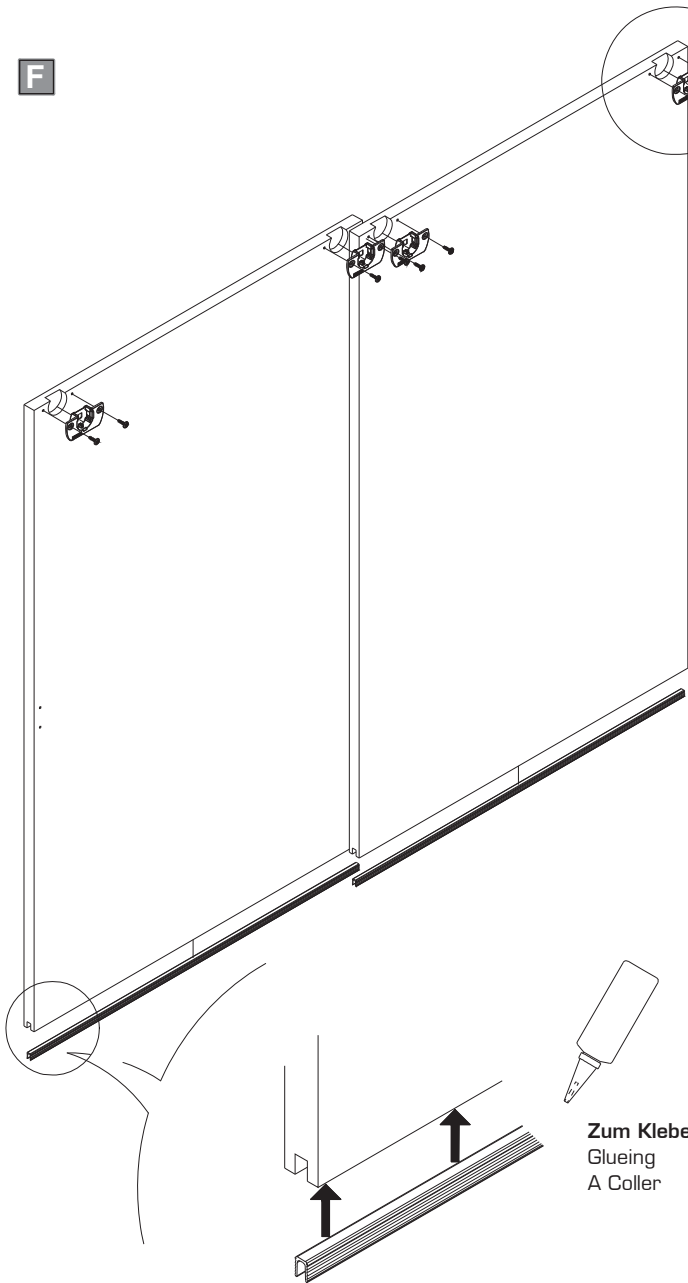
**C**



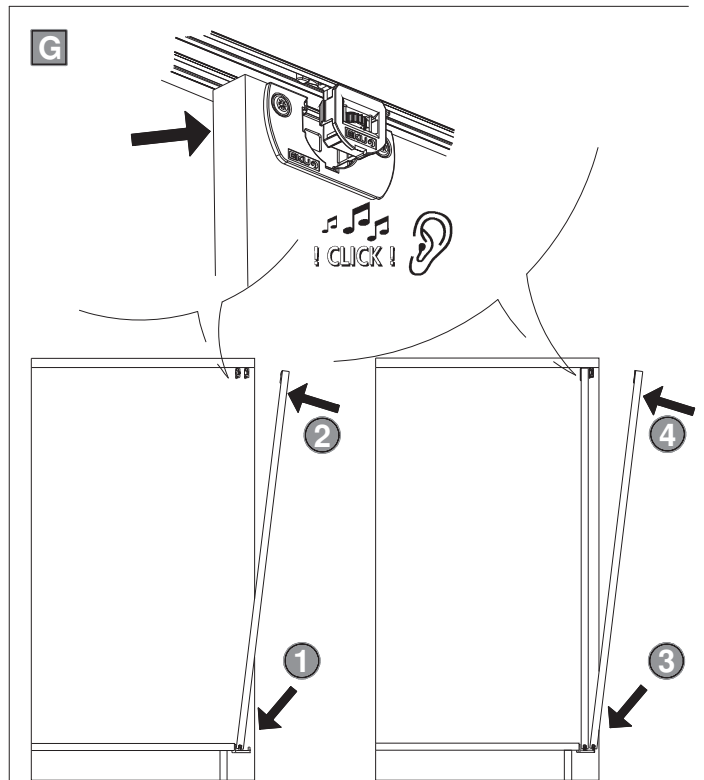
**D**



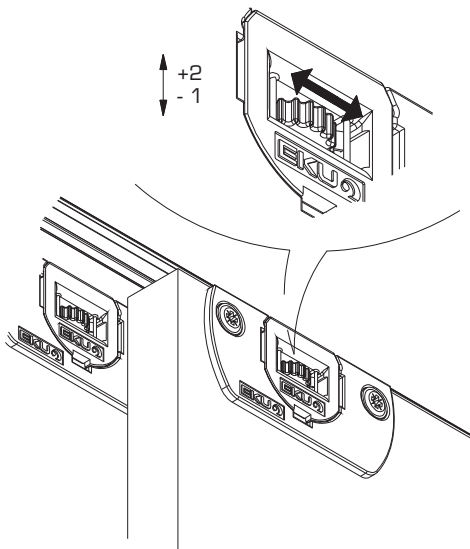
**F**



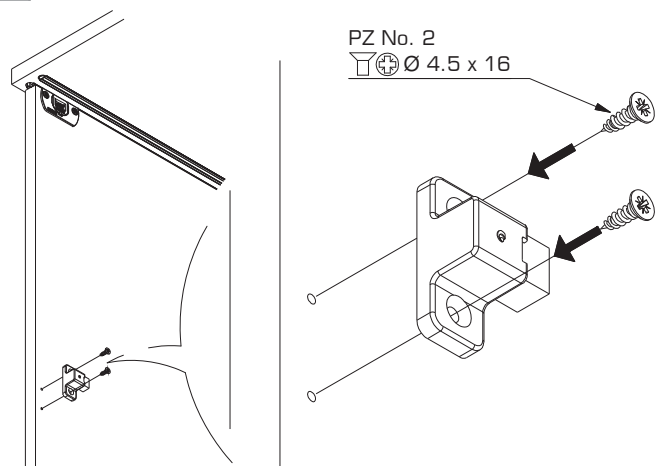
**G**



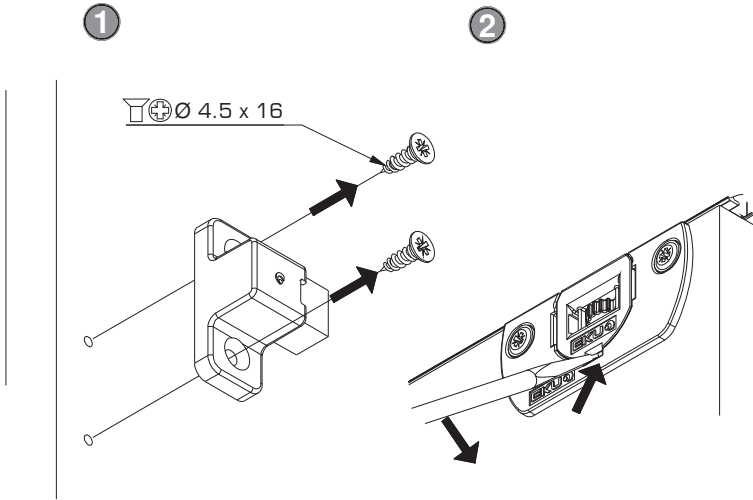
**H**



**I**

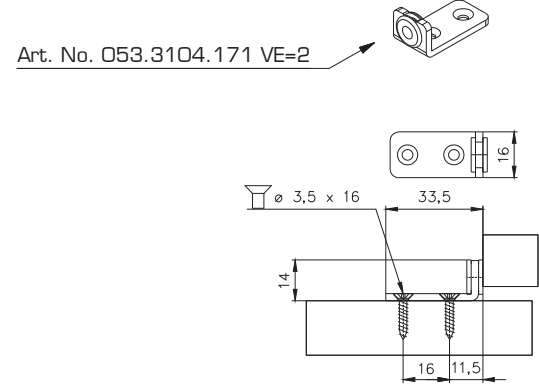


**J Türdemontage**  
 Door dismounting  
 Demontage de la porte



**K Optional / optional / optionnel**

**Bei zurückversetzter Seitenwand Stopper unten setzen**  
 Where doors overlap sidepanels, set stopper at the bottom  
 Placer la butée en bas si la paroi latérale est décalée par rapport à la Porte



**Einbaubeispiele / Mounting examples / exemples des montage**

