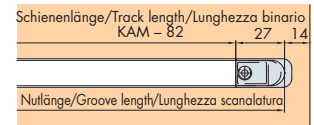
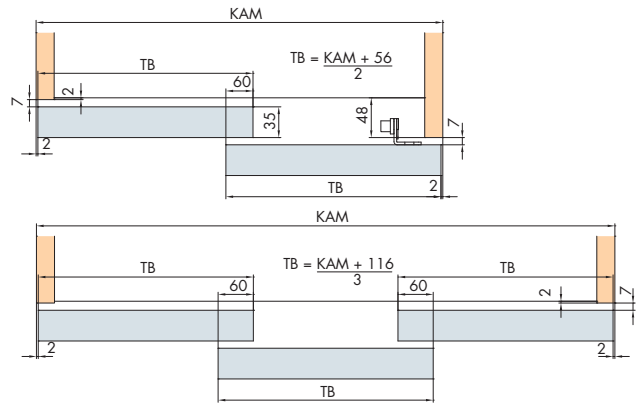
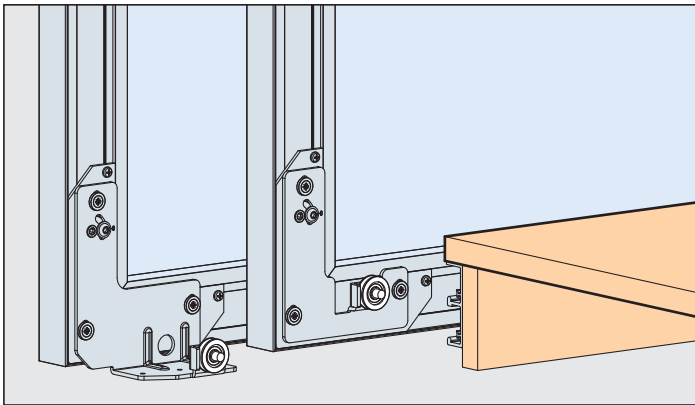


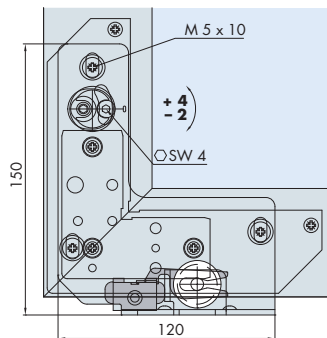
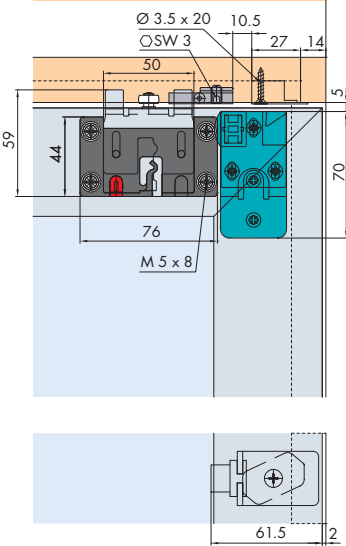
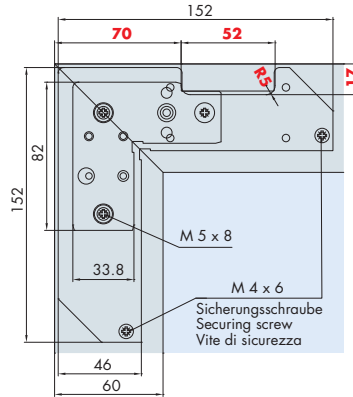
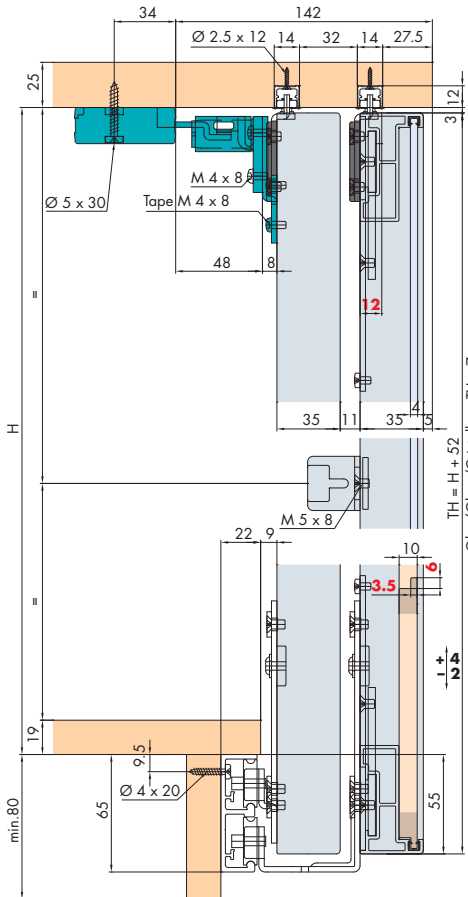
System: Laufschiene unten aufgeschraubt, Führungsschiene oben eingetütet, für 2-3 Alu-Rahmentüren bis 45 kg. Design Mixslide

System: Running track screwed on at bottom, guide track groove mounted at top, for 2-3 aluminium frame doors up to 45 kg. Design Mixslide

Sistema: Binario di scorrimento avvitato in basso, binario di guida incastrato in alto, per 2-3 ante con telaio in alluminio fino a 45 kg. Design Mixslide



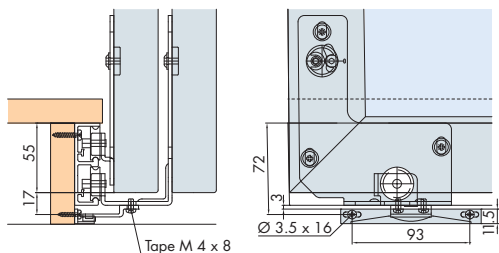
Einbaubeispiele / Mounting examples / Esempi di montaggio



Türbearbeitung = rote Zahlen / Door treatment = red numbers / Lavorazione ante = numeri rossi
Dämpfung optional / Soft closing optional / Ammortizzatore opzionale 56/57
Glasempfehlung / Glass recommendation / Suggestimento per il cristallo 61

Zwischenstopper für 3 Türen

Intermediate stop for 3 doors
Fermo intermedio per 3 ante

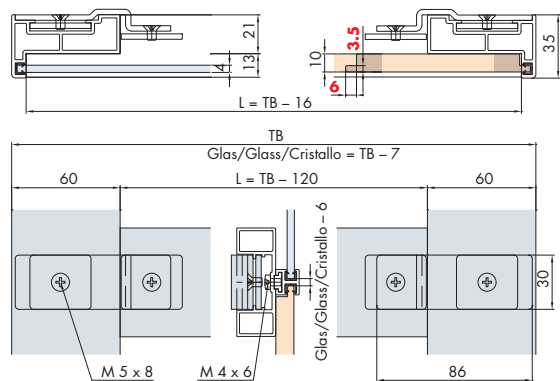


Türgewichte
Door weights
Pesi ante **62**

Einbauvariante mit Sprosse

Mounting option with bars
Variante di montaggio con traversa

58



Garnituren / Sets / Guarniture

2 Türen Doors Ante		No. 055.3119.071	
1x	1x	1x	1x
4x	12x	4x	4x
4x	4x	4x	4x
2x	4x	4x	4x
3x	1x	1x	1x

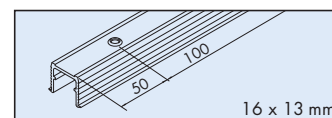
3 Türen Doors Ante		No. 055.3119.072	
2x	2x	1x	1x
6x	18x	6x	6x
6x	6x	6x	6x
3x	4x	4x	4x
4x	2x	3x	3x

Zubehör / Accessories / Accessori

Einfachführungsschiene, Alu, gelocht, zum Schrauben

Single guide track, aluminium, pre-drilled, for screw fixing
Binario di scorrimento semplice, alluminio, forato, da avvitare

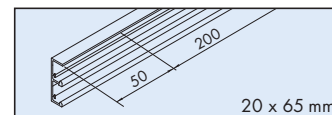
Gr./Size	Art. No.
2500 mm	056.3079.250
3500 mm	056.3079.350
6000 mm	056.3079.600



Doppelaufschiene Alu, eloxiert, gelocht

Double running track, aluminium, anodized, pre-drilled
Binario di scorrimento doppio, alluminio anodizzato, forato

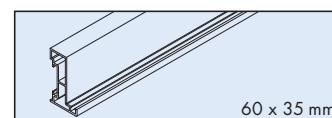
2500 mm	055.3100.250
3500 mm	055.3100.350
6000 mm	055.3100.600



Rahmenprofil, Alu, eloxiert

Frame profile, aluminium, anodized
Profilo telaio, alluminio anodizzato

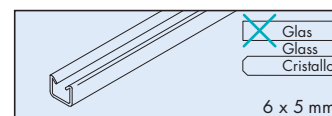
2500 mm	055.3078.250
3500 mm	055.3078.350
6000 mm	055.3078.600



Dichtungsprofil, Kunststoff, grau

Sealing profile, plastic, grey
Profilo di guarnizione, plastica grigia

2500 mm	040.3061.250
---------	--------------



Zwischenstopper

Intermediate stop
Fermo intermedio

055.3128.071

