

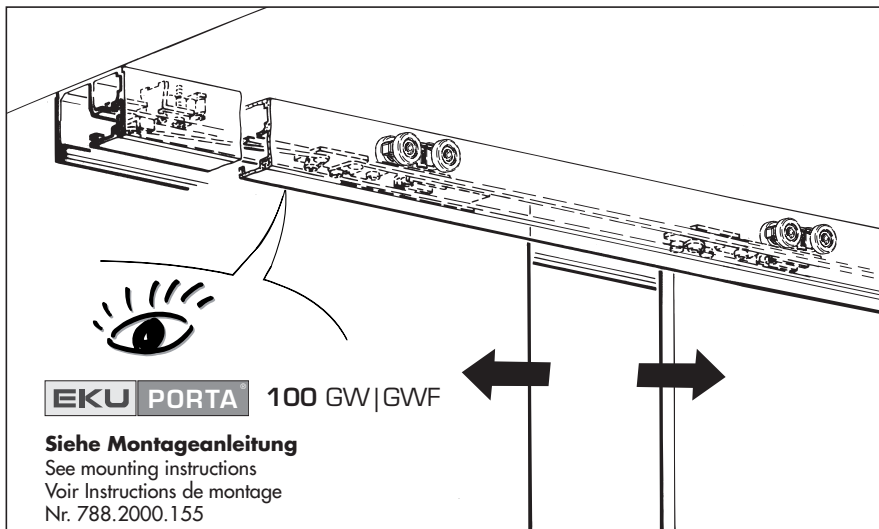
# Montageanleitung Mounting instructions Instructions de montage

**EKU PORTA®**

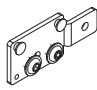
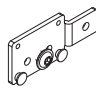
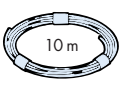

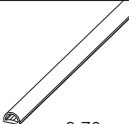

**100 GW|GWF Synchro**

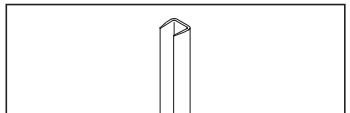
Anforderungen erfüllt nach

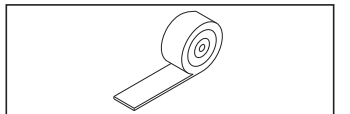
DIN-EN 1527 - 6 2 0 - 0 - 1 3

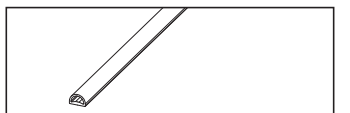


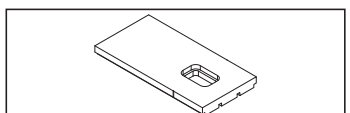
## Garnituren / Sets / Garnitures

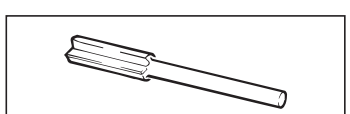
2 Türen Doors Portes		No. 057.3092.071	
	1x		1x
	1x		2x
	2.70 m		2x

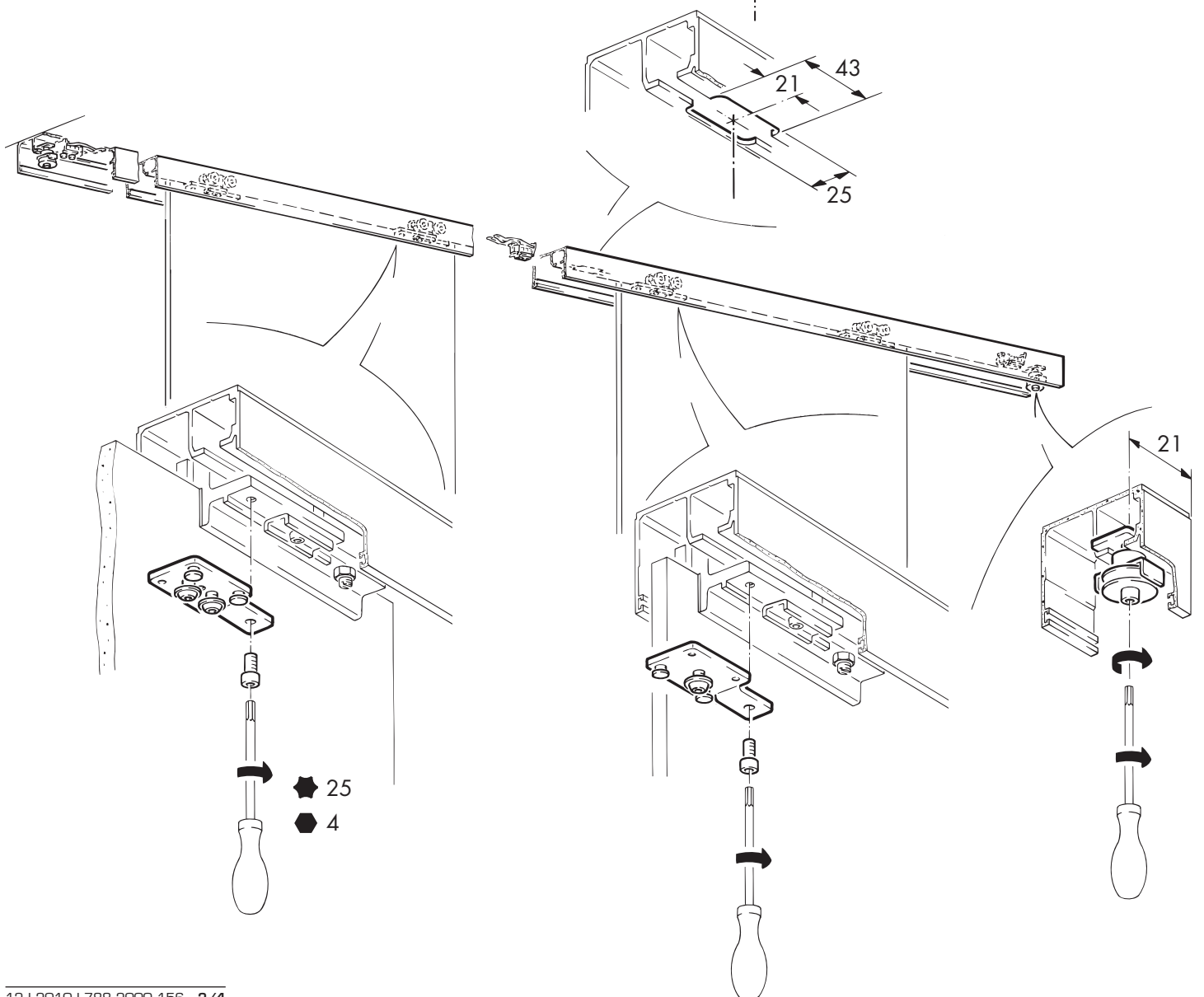
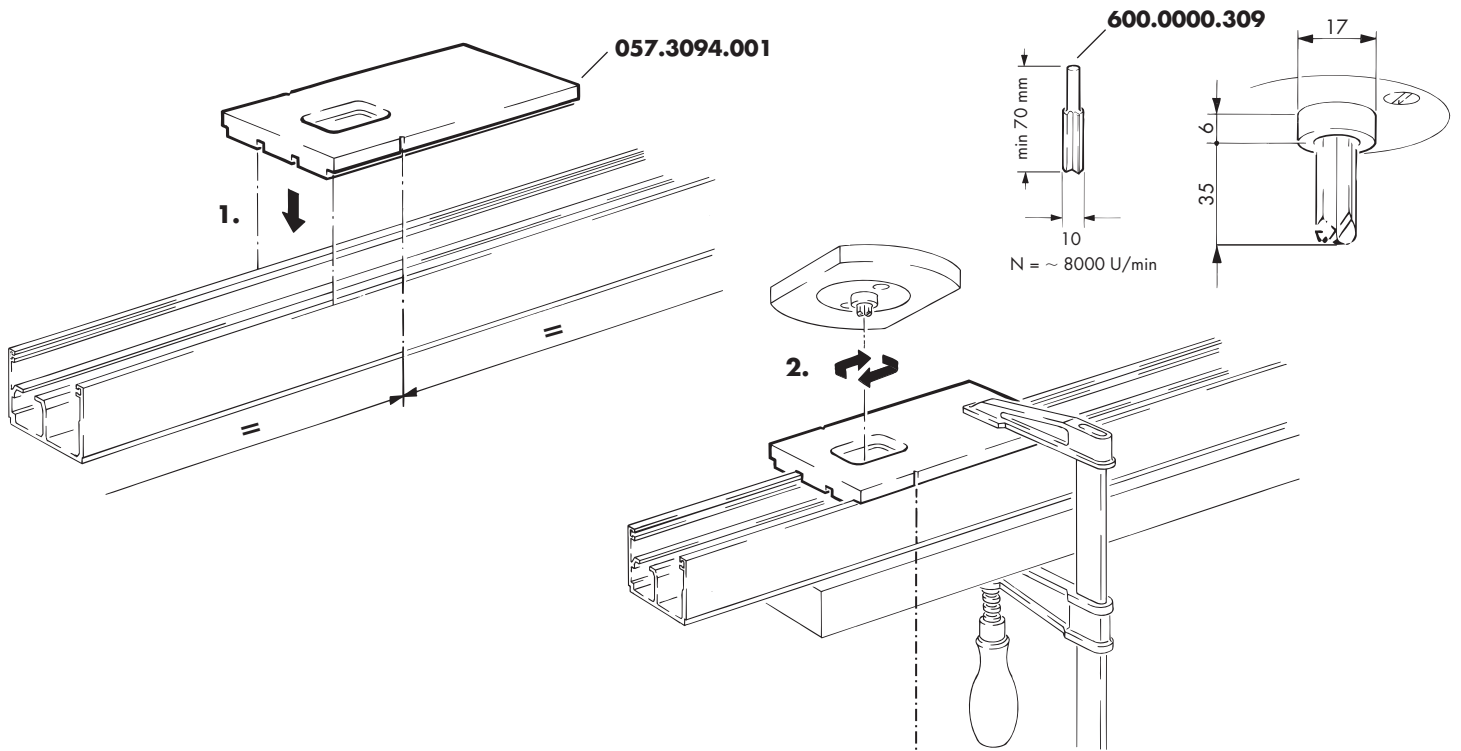
<b>Glaskantenschutzprofil, Kunststoff, glasklar</b>	10 mm/3000 mm	751.0001.300	
Protective transparent edge trims, plastic transparent	12 mm/3000 mm	751.0002.300	
Profils protecteurs de chant de verre, plastique transparent	12.7 mm/3000 mm	751.0003.300	

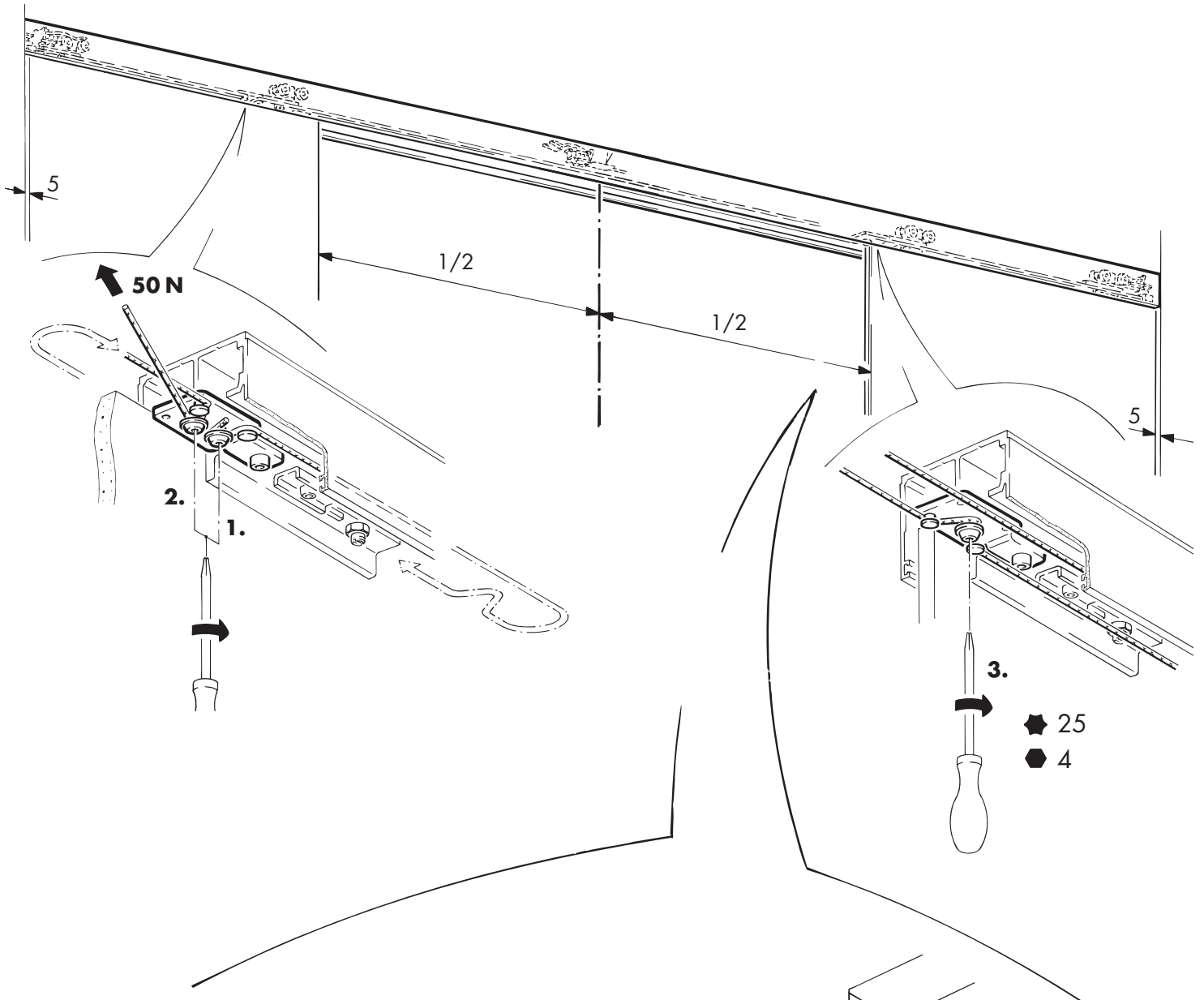
<b>Doppelseitiges Klebeband zu Glaskantenschutzprofil, in Rollen</b>	50 m	751.0004.000	
Double-sided adhesive tape for protective edge trims, in coils			
Ruban adhésif doubleface pour profil protecteur de chant de verre			

<b>Glaskantenschutzprofil, Kunststoff schwarz, selbstklebend, in Rollen</b>	10 m	057.3080.002	
Protectiv edge trims, plastic black, self-adhesive, in coils			
Profils protecteurs de chant de verre, plastique noir, autocollants			

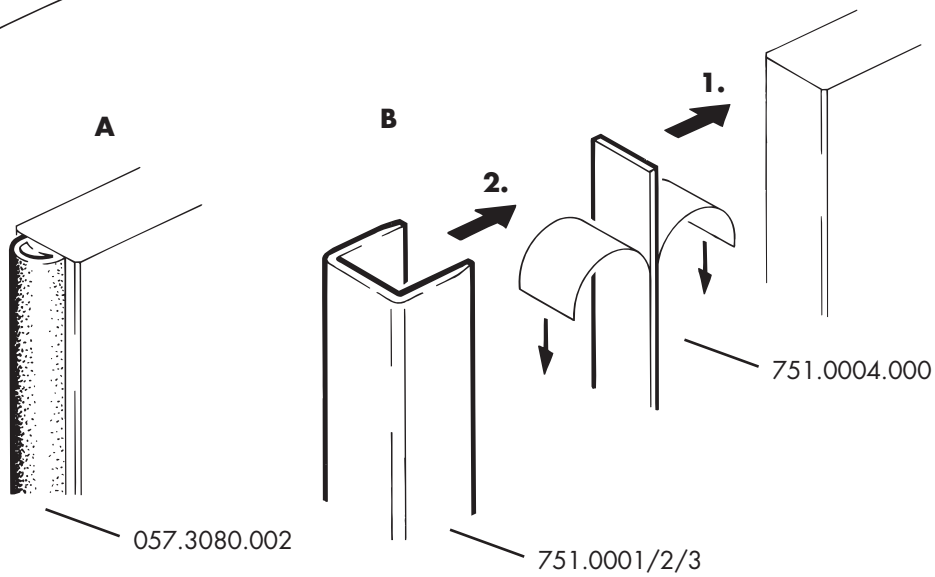
<b>Frässhablone, für mod. GW, GWF (Synchro)</b>		057.3094.001	
Milling jig, for mod. GW, GWF (Synchro)			
Gabarit de fraisage, pour mod. GW, GWF (Synchro)			

<b>Nutfräser HM (Hartmetall), Durchmesser 10 mm, Länge 70 mm</b>		600.0000.309	
Groove cutter HM (hard metal), diameter 10 mm, length 70 mm			
Fraise à rainurer HM (métal dur), diamètre 10 mm, longueur 70 mm			





**Optional**



**Einbaubeispiele / Mounting examples / Exemples de montage**

