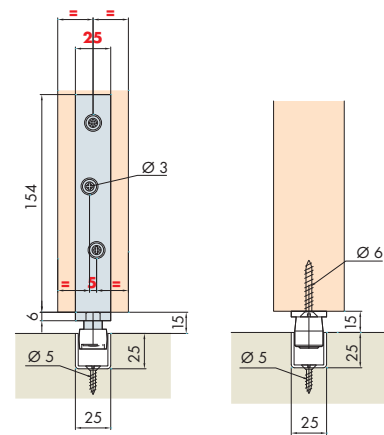
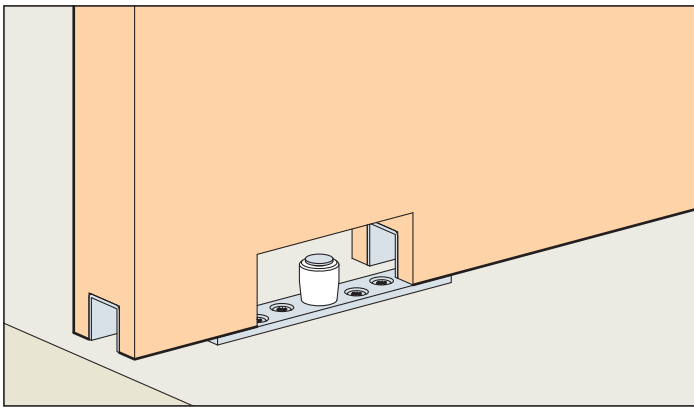


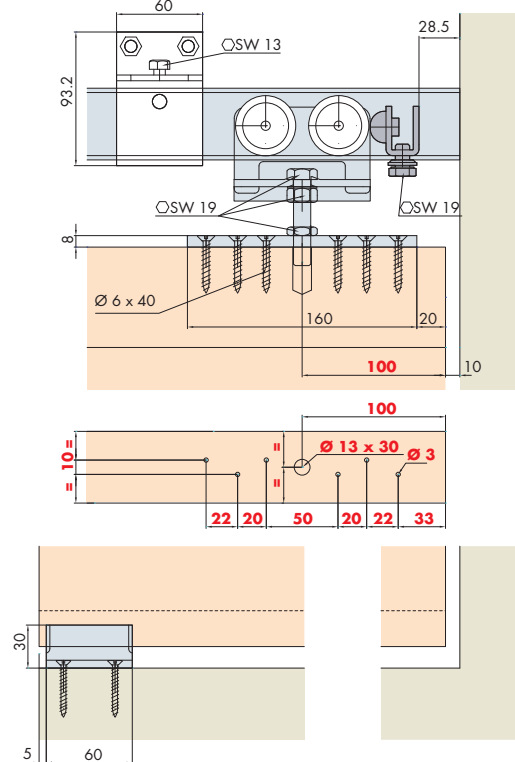
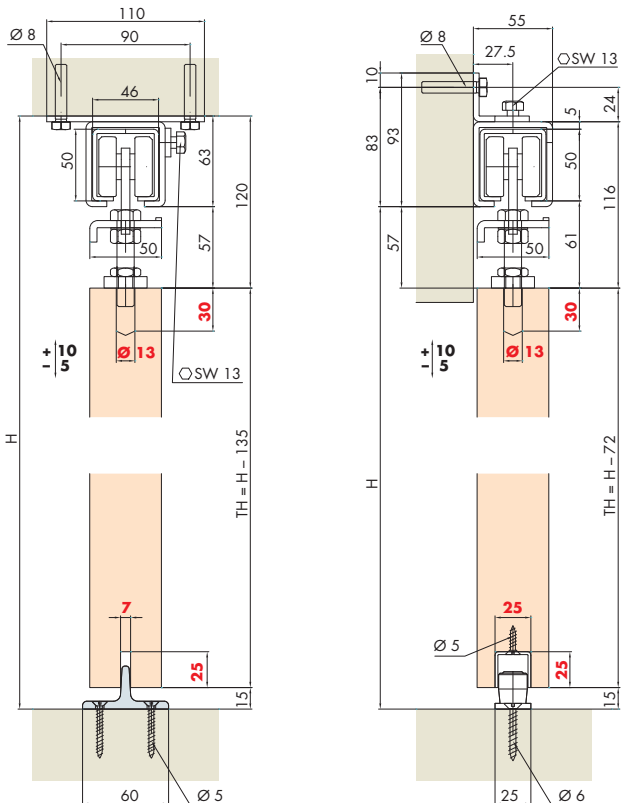
System: Laufschiene für Decken- oder Wandmontage, für 1 Holztüre bis 600 kg.

System: Running track for ceiling or wall mounting, for 1 wooden door up to 600 kg.

Système: Rail de roulement pour montage au plafond ou mural, pour 1 porte en bois jusqu'à 600 kg.



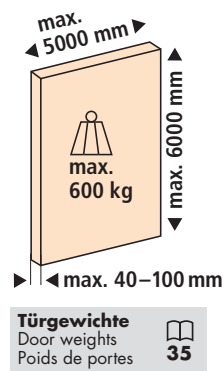
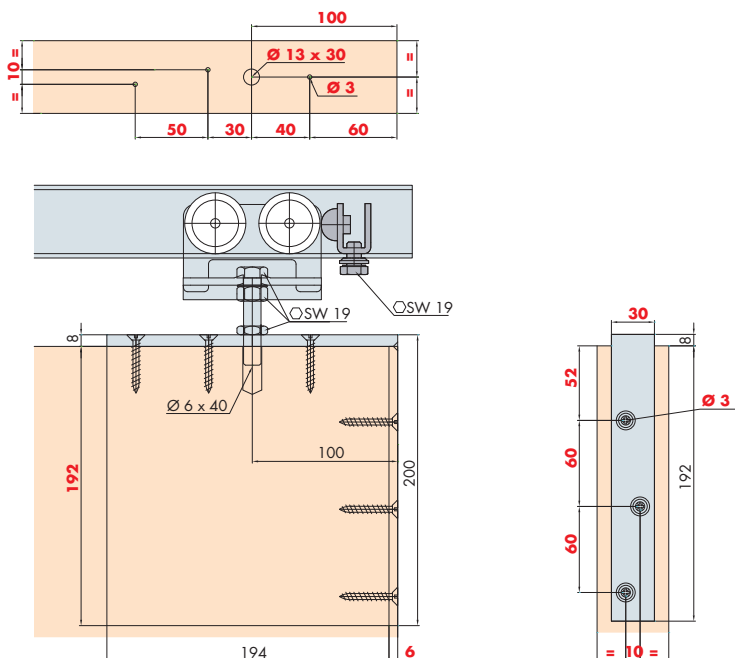
Einbaubeispiele / Mounting examples / Exemples de montage




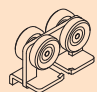
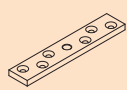

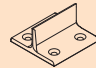

Türbearbeitung = rote Zahlen / Door treatment = red numbers / Traitement de portes = numéros en rouge

Einbauvariante

Mounting options
Variantes de montage



Garnituren / Sets / Garnitures

1 Türe Door Porte		No. 059.3010.171	
	2x		2x
	2x		1x
	1x		

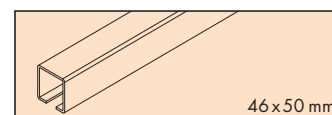
Zubehör / Accessories / Accessoires

Gr./Size Art. No.

Einfachlaufschiene, Stahl

Running track, steel
Rail de roulement, en acier

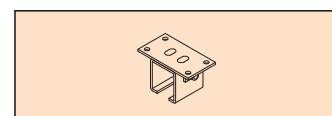
6000 mm 059.3000.600



Decken-Muffe inkl. Arretierschraube, Stahl verzinkt (alle 500 mm)

Ceiling suspension bracket incl. locking bolt, zinc-plated steel (every 500 mm)
Fixation de plafond vis d'arrêt incluse, en acier zingué (tout les 500 mm)

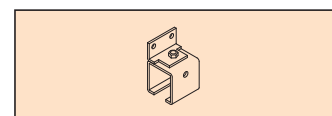
059.3002.171



Wand-Muffe inkl. Arretierschraube, Stahl verzinkt (alle 500 mm)

Wall suspension bracket incl. locking bolt, zinc-plated steel (every 500 mm)
Fixation murale vis d'arrêt incluse, en acier zingué (tout les 500 mm)

059.3003.171



Verbindungs-Muffe inkl. 2 Arretierschrauben, Stahl verzinkt

Connecting sleeve incl. 2 locking bolts, zinc-coated steel
Embout de raccord 2 vis d'arrêt incluse, en acier galvanisé

059.3001.171

