

**System: Lauf- und Führungsschiene aufgeschraubt, für 2-3 Holztüren, bis 60 kg.**

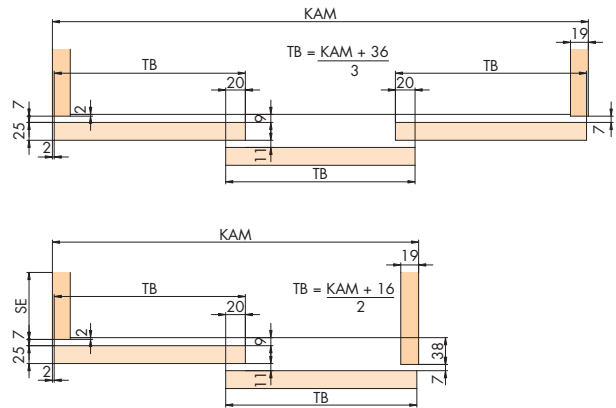
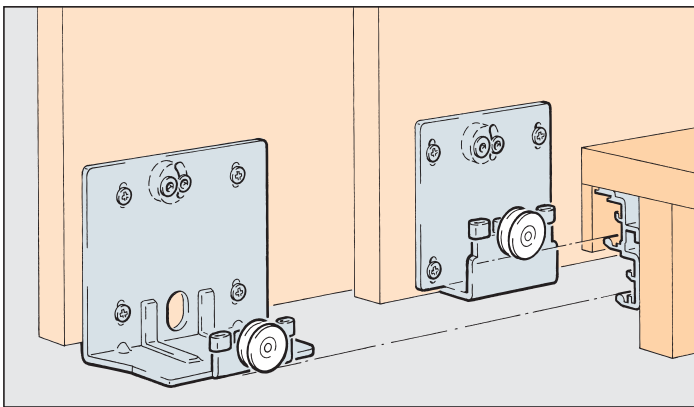
**Design Forslide**

System: Running and guide track screwed on, for 2-3 wooden doors up to 60 kg.

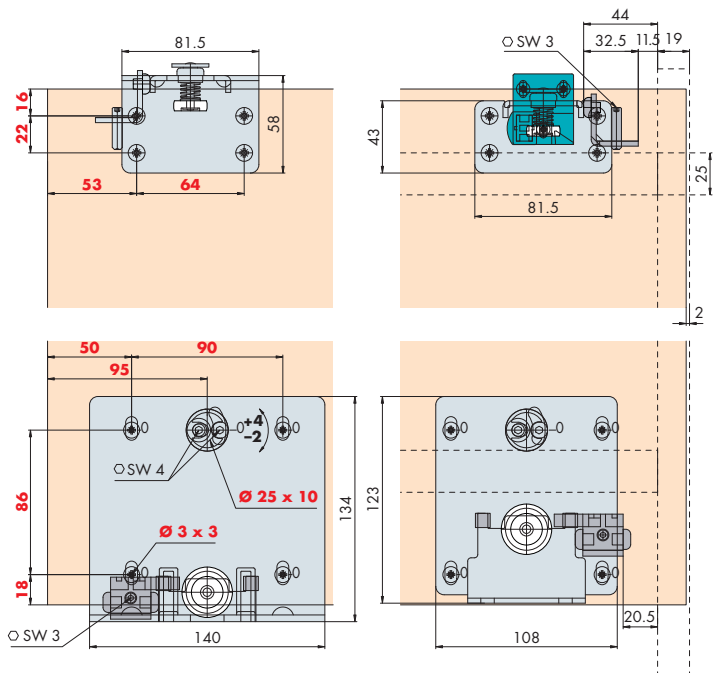
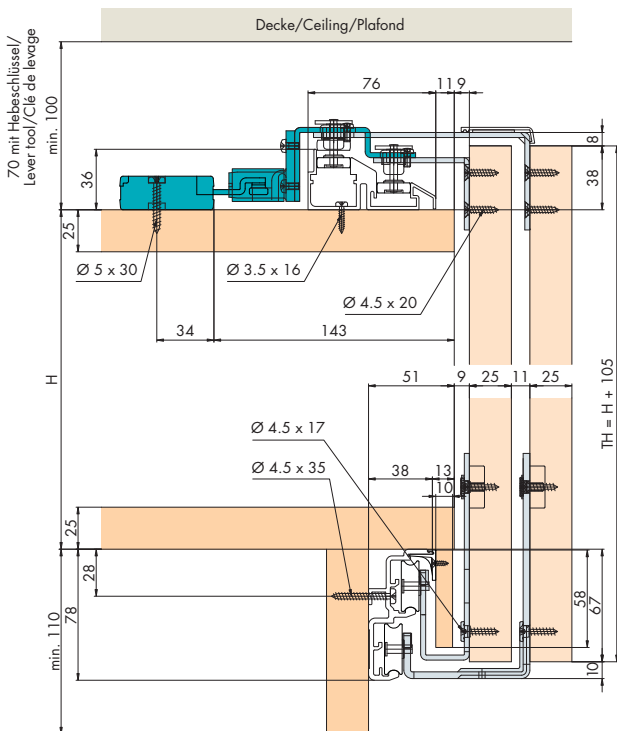
Design Forslide

Système : rail de roulement et guidage vissé en applique, pour 2-3 portes en bois, jusqu'à 60 kg.

Design Forslide



**Einbaubeispiele / Mounting examples / Exemples de montage**

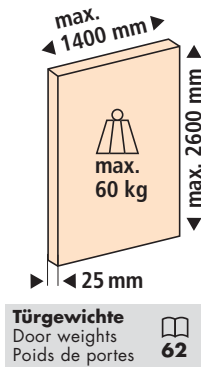
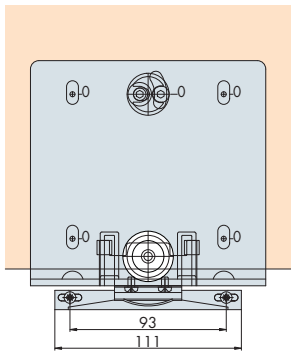
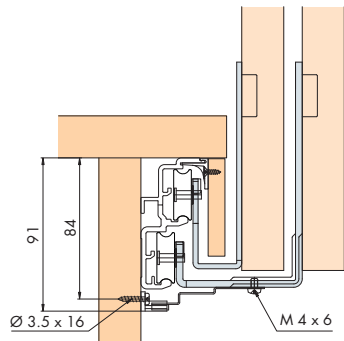


Dämpfung optional / Soft closing optional / Amortissement facultatif 56/57

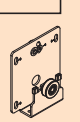
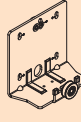

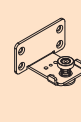

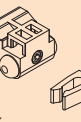
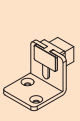


Türbearbeitung = rote Zahlen / Door treatment = red numbers / Traitement de portes = numéros en rouge

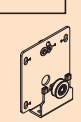
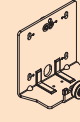
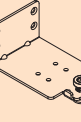
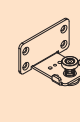

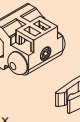

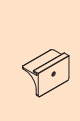
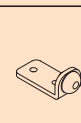

**Zwischenstopper für 3 Türen**

Intermediate stop for 3 doors  
Butée intermédiaire pour 3 portes



**Garnituren / Sets / Garnitures**

2 Türen Doors Portes	No. 055.3074.071
 2x	 2x
 2x	 2x
 4x	 4x
 1x	 6x
 4x	

3 Türen Doors Portes	No. 055.3074.072
 4x	 2x
 2x	 4x
 4x	 4x
 3x	 9x
 2x	 3x

**Zubehör / Accessories / Accessoires**

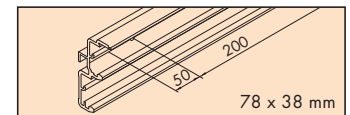
**Doppelaufschiene, Alu, eloxiert, gelocht**

Double running track, aluminium, anodized, pre-drilled  
Rail de roulement double, en alu, anodisé, perforé

Gr./Size

Art. No.

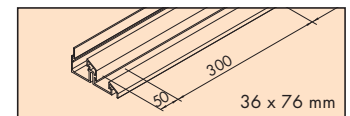
2500 mm	055.3092.250
3500 mm	055.3092.350
6000 mm	055.3092.600



**Doppelführungsschiene Alu, eloxiert, gelocht**

Double guide track, aluminium, anodized, pre-drilled  
Rail de guidage double en alu, anodisé, perforé

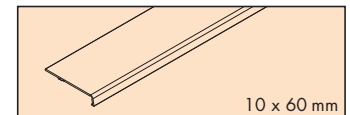
2500 mm	055.3046.250
3500 mm	055.3046.350
6000 mm	055.3046.600



**Abdeckprofil, Alu, eloxiert**

Cover profile, aluminium, anodized  
Profil de recouvrement, en alu, anodisé

2500 mm	055.3130.250
3500 mm	055.3130.350
6000 mm	055.3130.600



**Zwischenstopper**

Intermediate stop  
Butée intermédiaire

056.3035.071

