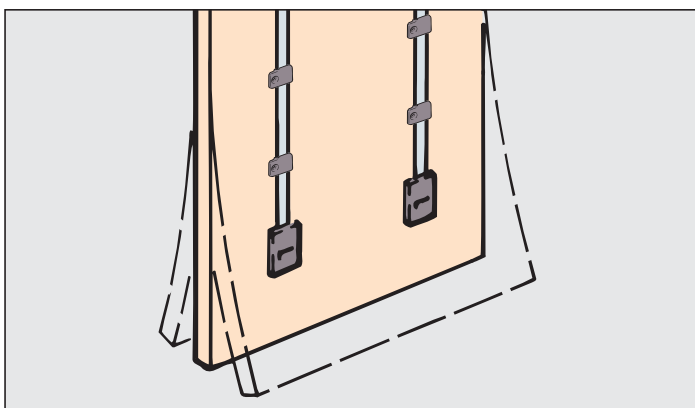
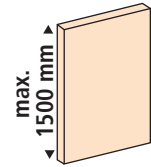
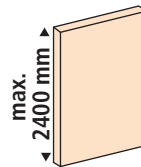


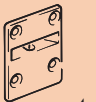


Ausrichtbeschlag zur Stabilisierung von Schiebetüren ab 2000 mm bis 2600 mm Höhe. (Für Hartholz nicht geeignet)



Straightening fitting for stabilising sliding doors from 2000 mm up to 2600 mm high. (Not suitable for hard wood)

Guarnitura raddrizza-ante per la stabilizzazione di ante scorrevoli da 2000 mm fino a 2600 mm di altezza. (Non adatta per legno duro)

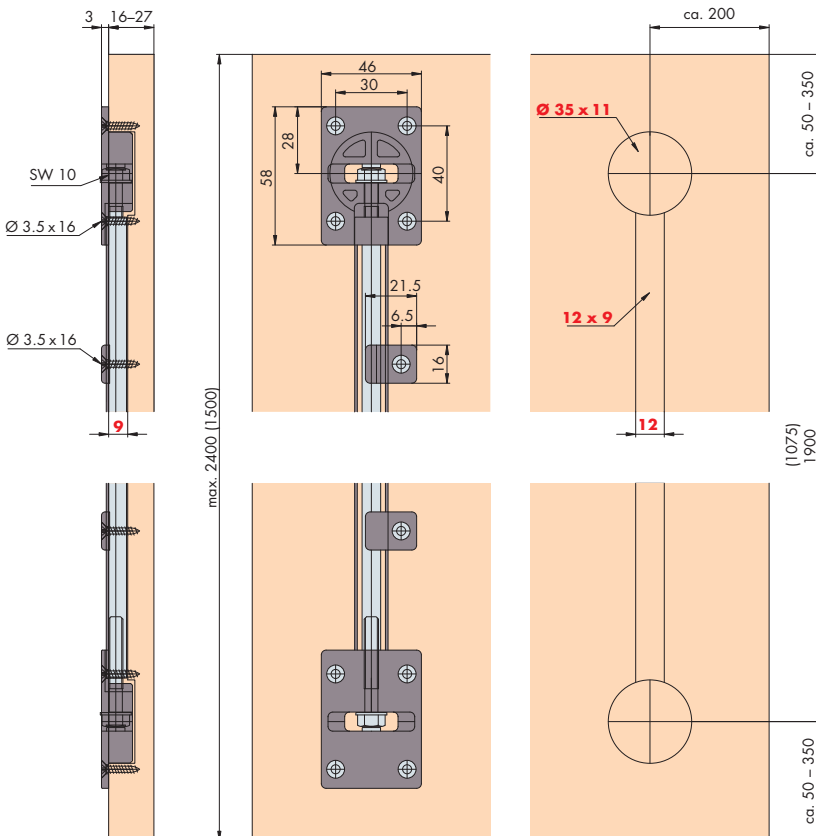


Garnituren/Sets/Guarniture

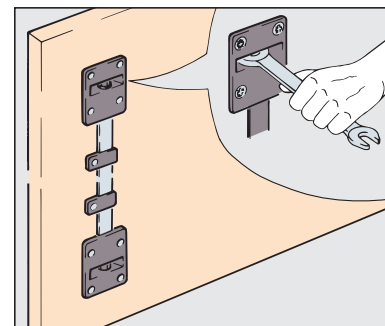
1 Tür Door Anta	No. 056.3027.084		4x	
	L = 1863 mm	2x		10x

1 Tür Door Anta	No. 056.3027.081		4x	
	L = 1038 mm	2x		6x

Einbaubeispiele/Mounting examples/Esempi di montaggio



Montage/Mounting/Montaggio



- mit vormontierter Sechskantschraube im Spannprofil
- für kürzere Türen kann das Profil zugeschnitten werden
- pro Türe empfehlen wir 2 Beschläge
- with pre-mounted hexagon bolt in tightening profile
- the profile can be cut to size for shorter doors
- we recommend 2 fittings per door
- con vite a testa esagonale premontata nel profilo di serraggio
- il profilo può venire tagliato nel caso di ante più corte
- consigliamo 2 guarniture per anta