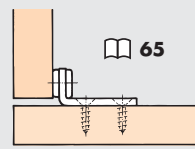
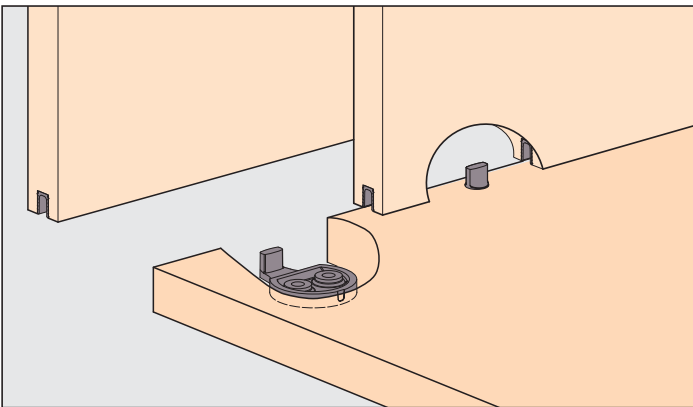


System: Laufschiene eingetutet oder aufgeschraubt, keine Nut im Boden, ohne Blende, Clip-Laufwerk mit Finger-Justierrad, für 2 Holztüren bis 16 kg. Design Inslide/Mixslide

System: Running track groove or surface mounted, no groove in the floor, without panel, clip-on running gear with thumb wheel adjuster, for 2 wooden doors up to 16 kg. Design Inslide/Mixslide

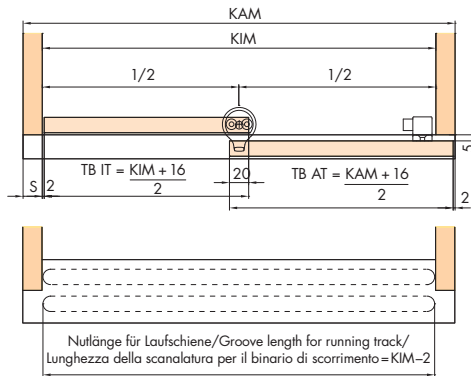
Sistema: Binario di scorrimento incastrato in scanalatura o avvitato, nessuna scanalatura nel fondo, senza frontale, carello a clip con ruota di regolazione con movimento del dito per 2 ante in legno fino a 16 kg. Design Inslide/Mixslide



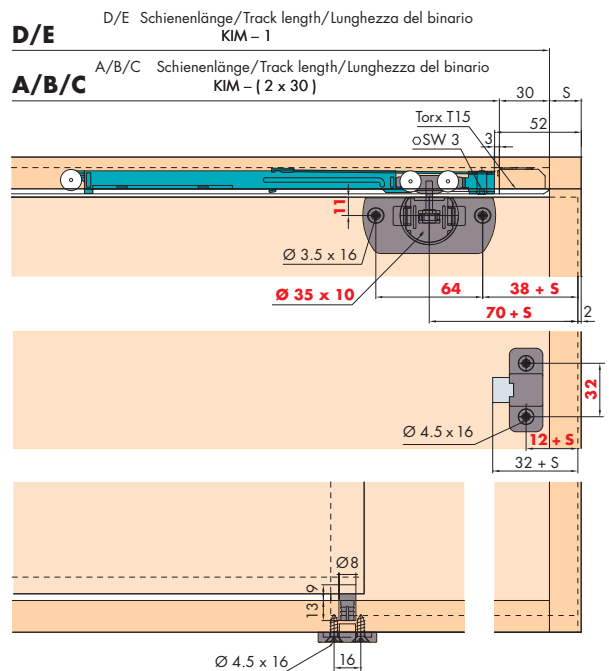
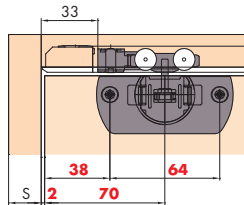
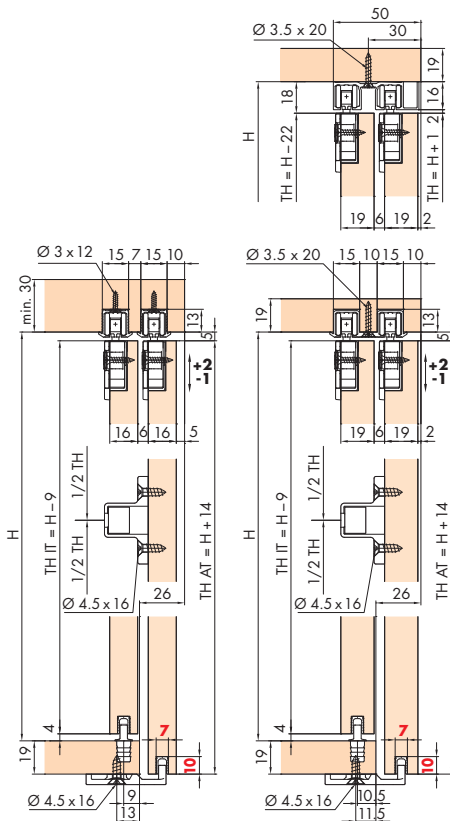
Bei zurückversetzter Seitenwand Stopper/Türmitnehmer unten setzen

With set back side panel, place stopper/door follower at the bottom

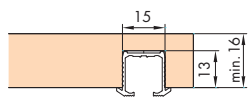
Con fianco spostato indietro posizionare il fermo/trascinatore anta in basso



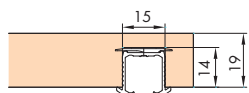
Einbaubeispiele/Mounting examples/Esempi di montaggio



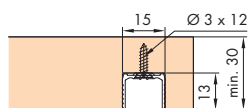
Befestigungsvarianten/Mounting options/Varianti di fissaggio



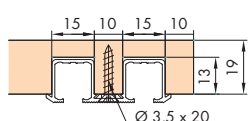
A zum Kleben
for glue fixing
da incollare



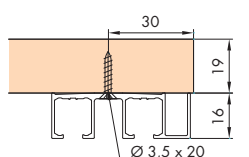
B mit Drehriegel (nicht für Hartholz/MDF)
with swivel lug (not for hard wood/MDF)
con blocco girevole (non utilizzabile su legno duro/MDF)



C zum Schrauben
for screw fixing
da avvitare



D zum Schrauben (nur für 19 mm Türen)
for screw fixing (19 mm doors only)
da avvitare (solo per ante di 19 mm)


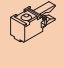
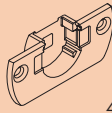

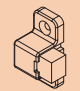
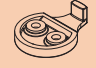



E zum Aufschrauben (nur für 19 mm Türen)
for surface mounting with screws (19 mm doors only)
da avvitare esternamente (solo per ante di 19 mm)



Türgewichte
Door weights
Pesi ante **69**

Garnituren / Sets / Guarniture

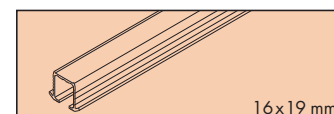
| | | | |
|---|----|---|----|
| 2 Türen Doors Ante | | No. 053.3304.071 | |
|  | 4x |  | 2x |
|  | 4x |  | 1x |
|  | 1x |  | 1x |
|  | | | |

Zubehör / Accessories / Accessori

A Einfachlaufschiene Alu, zum Kleben

Single running track aluminium, for glue fixing
Binario di scorrimento semplice in alluminio, da incollare

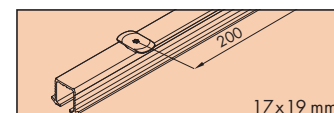
| Gr./Size | Art. No. |
|----------|--------------|
| 2500 mm | 053.3229.250 |
| 3500 mm | 053.3229.350 |
| 6000 mm | 053.3229.600 |



B Einfachlaufschiene Alu, mit Drehriegel

Single running track aluminium, with swivel lug
Binario di scorrimento semplice in alluminio, con blocco girevole
(nicht für Hartholz/MDF, not for hard wood/MDF, non utilizzabile su legno duro/MDF)

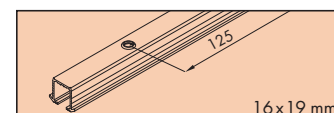
| | |
|---------|--------------|
| 2500 mm | 053.3227.250 |
| 3500 mm | 053.3227.350 |
| 6000 mm | 053.3227.600 |



C Einfachlaufschiene Alu, zum Schrauben


Single running track aluminium, for screw fixing
Binario di scorrimento semplice in alluminio, da avvitare

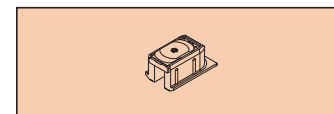
| | |
|---------|--------------|
| 2500 mm | 053.3225.250 |
| 3500 mm | 053.3225.350 |
| 6000 mm | 053.3225.600 |



Schienenendstück, Kunststoff grau, mit Drehriegel


Track-end piece, plastic grey, with swivel lug
Elemento terminale binario, plastica grigia, con blocco girevole
(nicht für Hartholz/MDF, not for hard wood/MDF, non utilizzabile su legno duro/MDF)

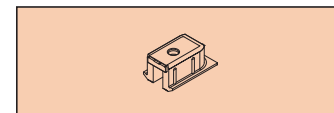
| | |
|--|--------------|
|  2x | 053.3211.081 |
|--|--------------|



Schienenendstück, Kunststoff grau, zum Schrauben

Track-end piece, plastic grey, for screw fixing
Elemento terminale binario, plastica grigia, da avvitare

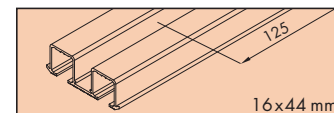
| | |
|--|--------------|
|  2x | 053.3210.081 |
|--|--------------|



D Doppellaufschiene Alu, gelocht, zum Schrauben

Double running track aluminium, pre-drilled, for screw fixing
Binario di scorrimento doppio in alluminio, forato, da avvitare

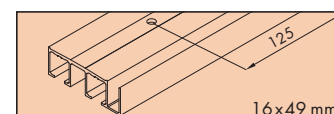
| | |
|---------|--------------|
| 2500 mm | 053.3226.250 |
| 3500 mm | 053.3226.350 |
| 6000 mm | 053.3226.600 |



E Doppellaufschiene, Alu eloxiert, gelocht, zum Aufschrauben

Double running track, aluminium anodized, pre-drilled, surface mounted
Binario di scorrimento doppio in alluminio, forato, da avvitare esternamente

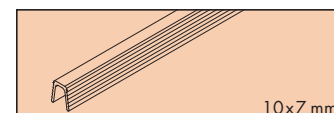
| | |
|---------|--------------|
| 2500 mm | 053.3231.250 |
| 3500 mm | 053.3231.350 |
| 6000 mm | 053.3231.600 |



Führungsschiene, Kunststoff anthrazit, 7 mm

Guide track, plastic anthracite, 7 mm
Binario di guida, plastica antracite, 7 mm

| | |
|---------|--------------|
| 2500 mm | 053.3012.250 |
| 3500 mm | 053.3012.350 |
| 6000 mm | 053.3012.600 |



Sonderzubehör / Special accessories / Accessori speciali:  64-66