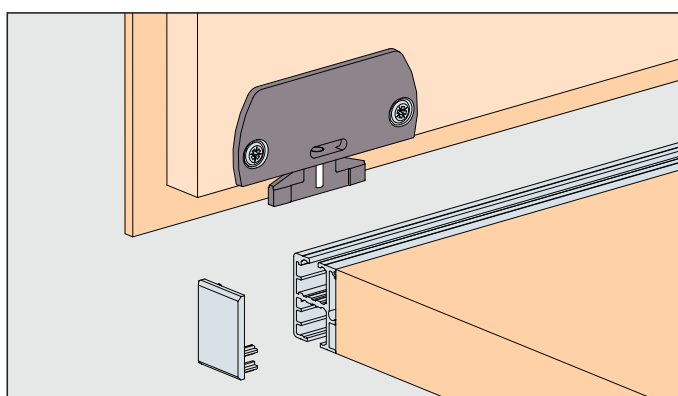
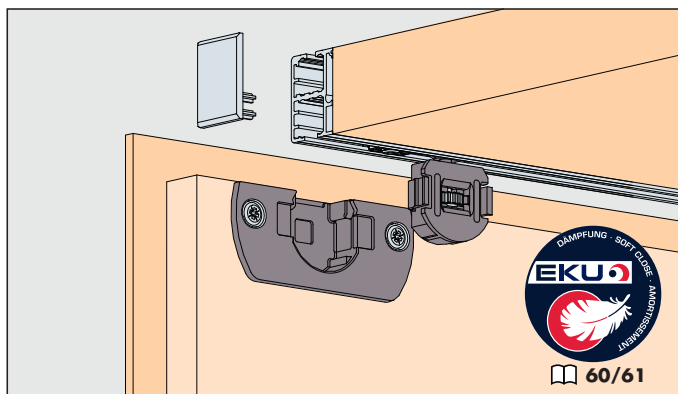


Montageanleitung Mounting instructions Instructions de montage

EKU REGAL[®] C 16 H (IS|FS)



Schweizer Qualität - getestet nach EN 15706
Swiss Quality - tested in accordance with EN 15706
Qualité suisse - testée selon EN 15706



Garnituren / Sets / Garnitures

1 Türe Door Porte		No. 040.3126.071	
	2x		2x
	2x		2x
	2x		22x
	1x		2x
	4x		4x

Zubehör / Accessories / Accessoires

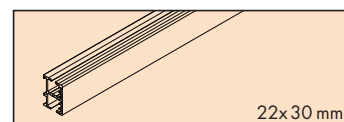
Einfachlauf-/Führungsschiene, Alu eloxiert, zum Aufclipsen

Single running track/guide track, aluminium anodized, to clip on
Rail de roulement/guidage simple, en alu anodisé, par clipsage

Gr./Size

Art. No./Cat. No.

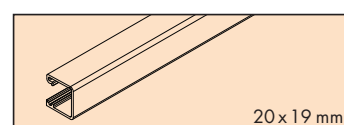
2500 mm	040.3115.250
3500 mm	040.3115.350
6000 mm	040.3115.600



Vertikalprofil, Alu eloxiert, seitlich zum Aufclipsen

Vertical profile, aluminium anodized, to clip on laterally
Profil vertical, en alu anodisé, à clipser latéralement

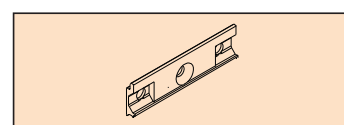
2500 mm	040.3040.250
3500 mm	040.3040.350
6000 mm	040.3040.600



Sicherheitsclip, Druckguss grau, zu 040.3040

Safety clip, die-cast grey, for 040.3040
Clip de sécurité, moulé sous pression, gris, pour 040.3040

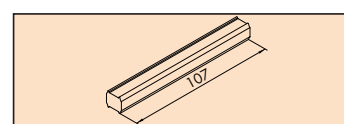
	4x	040.3090.051
--	----	--------------



Distanzstück, Kunststoff grau, für 2 Türen auf einer Ebene

Spacer, plastic grey, for 2 doors at one level
Pièce d'écartement, plastique gris, pour 2 portes sur un niveau

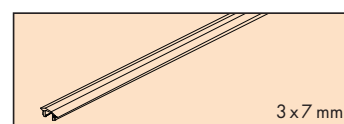
	2x	040.3129.071
--	----	--------------

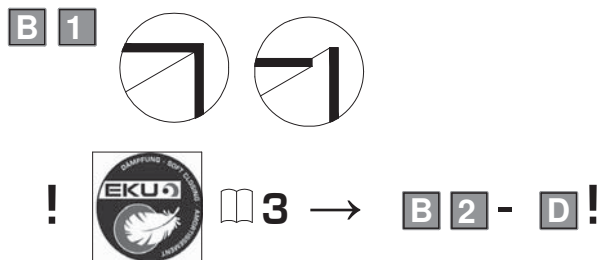
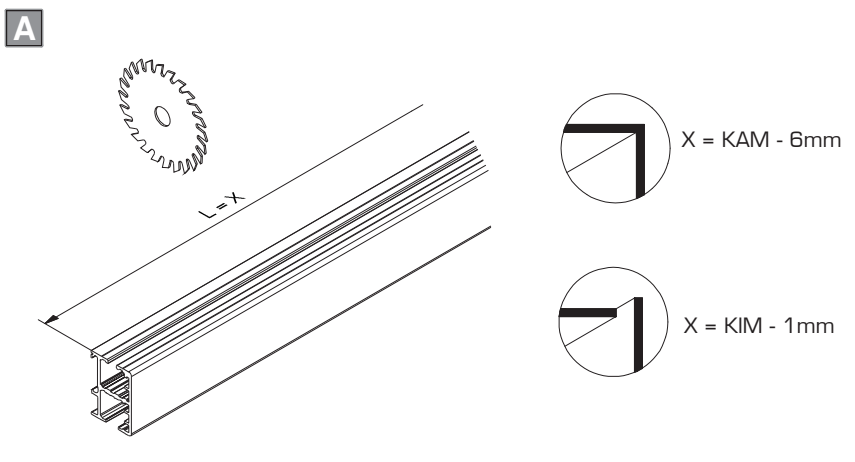
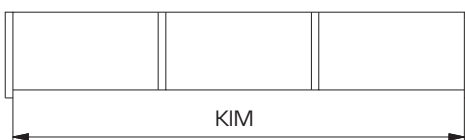
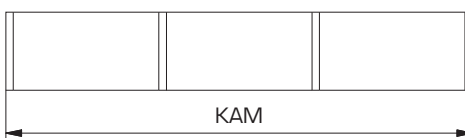
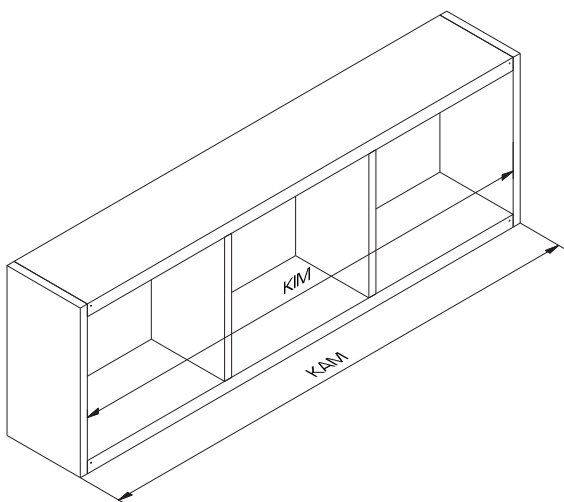


Abdeckprofil, Kunststoff grau, zu 040.3115

Cover profile, plastic grey, for 040.3115
Profil de recouvrement, plastique gris, pour 040.3115

2500 mm	053.3065.250
---------	--------------

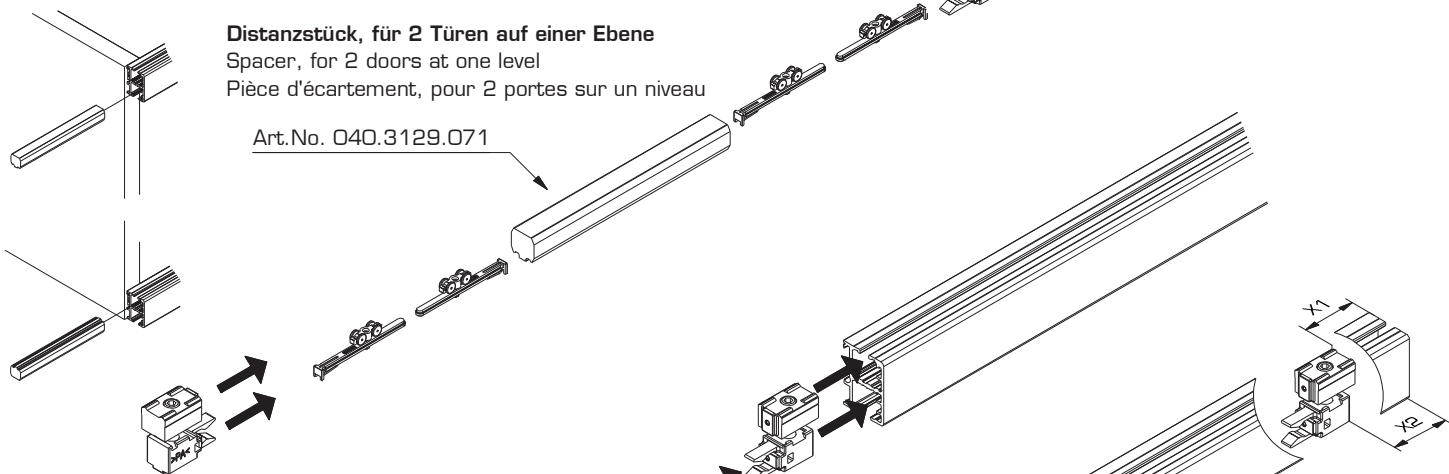




1 Optional | optional | optionnell

Distanzstück, für 2 Türen auf einer Ebene
 Spacer, for 2 doors at one level
 Pièce d'écartement, pour 2 portes sur un niveau

Art.No. 040.3129.071

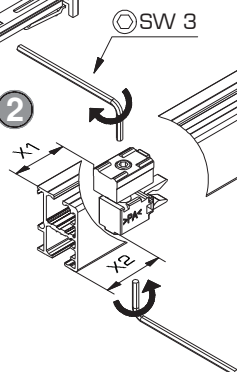


1

1 Türe auf einer Ebene
 1 door at one level
 1 portes sur un niveau

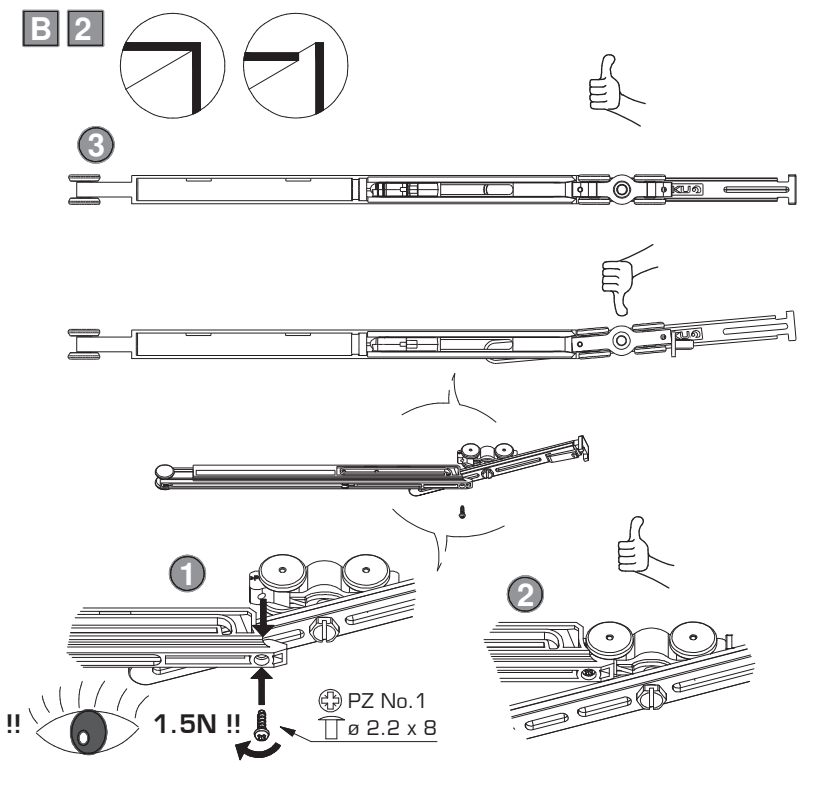


2



$X_1 = 27.5mm$
 $X_2 = 30mm$

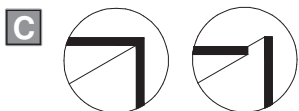
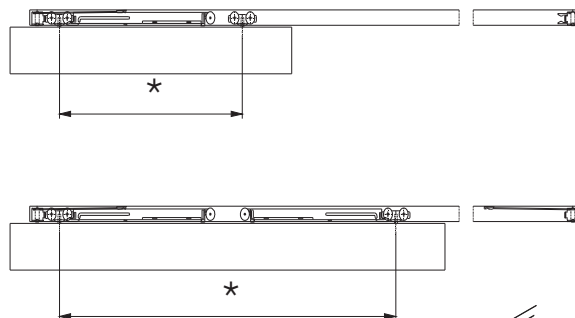
$X_1 = 11.5mm$
 $X_2 = 14mm$



Empfehlung: Der Zugang zu den Dämpfungskomponenten sollte jederzeit möglich sein. Demontierbare Laufschienen oder Möbelkonstruktion entsprechend planen.

Recommendation: The access to soft-closing components should be possible at any time. Plan removable running tracks or furniture designs accordingly.

Recommandation: L'accès aux composants de l'amortisseur doit être possible à tout moment. Prévoir en conséquence des rails de roulement ou une constructions de meuble démontables



Dämpfen in Schliessrichtung

Soft closing function in closing direction

Amortissement dans le sens de fermeture

* = min 260mm

1x Art.No.053.3230.071 bestellen|order|commander

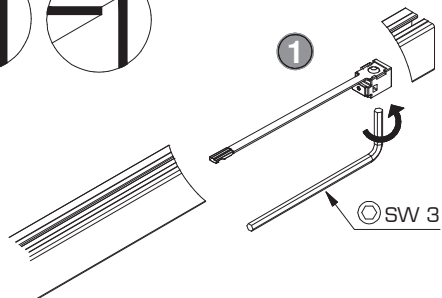
Dämpfen in Schliess- und Öffnungsrichtung

Soft closing function in opening and closing direction

Amortissement dans le sens de fermeture et d'ouverture

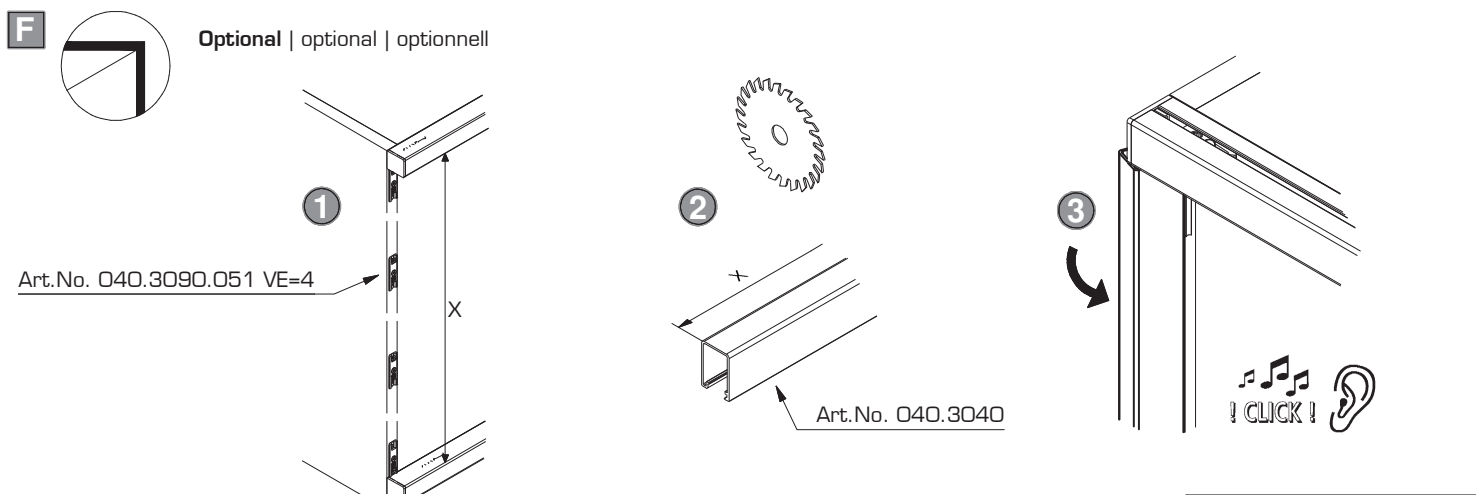
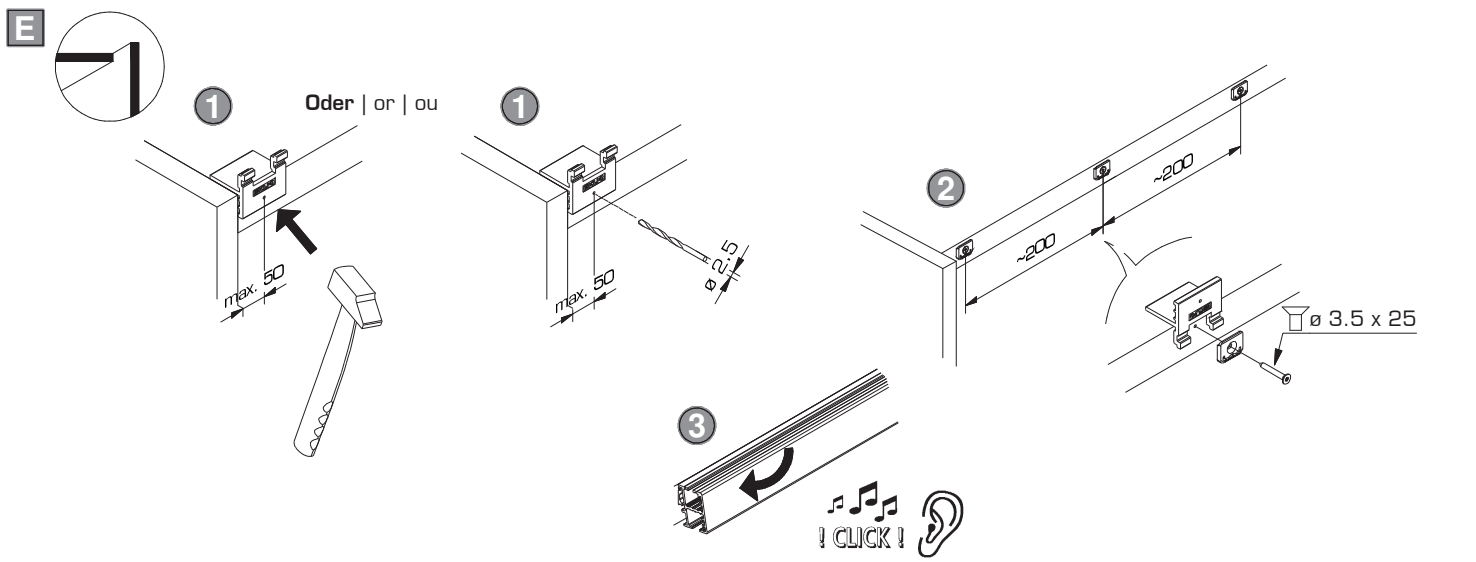
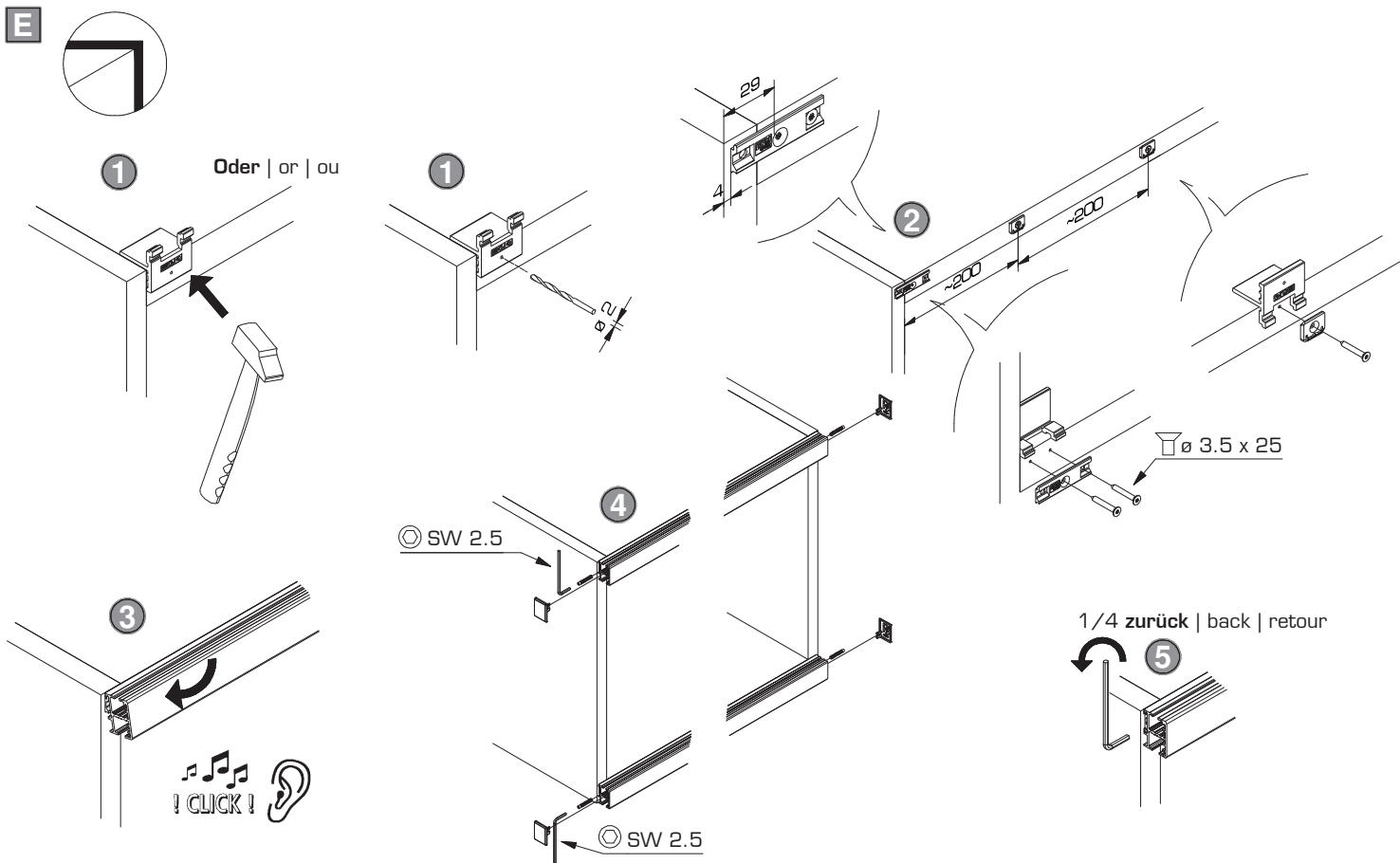
* = min 480mm

2x Art.No.053.3230.071 bestellen|order|commander

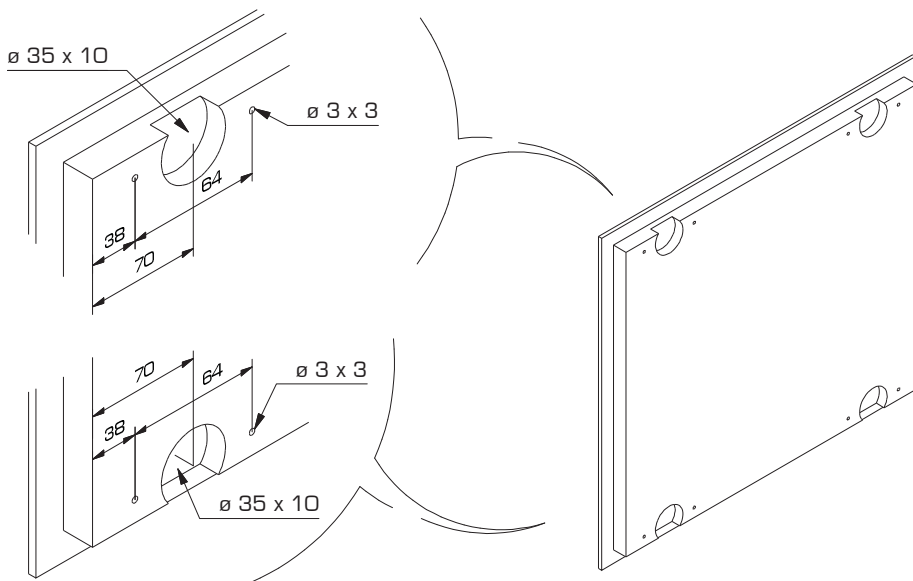
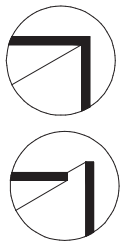


2

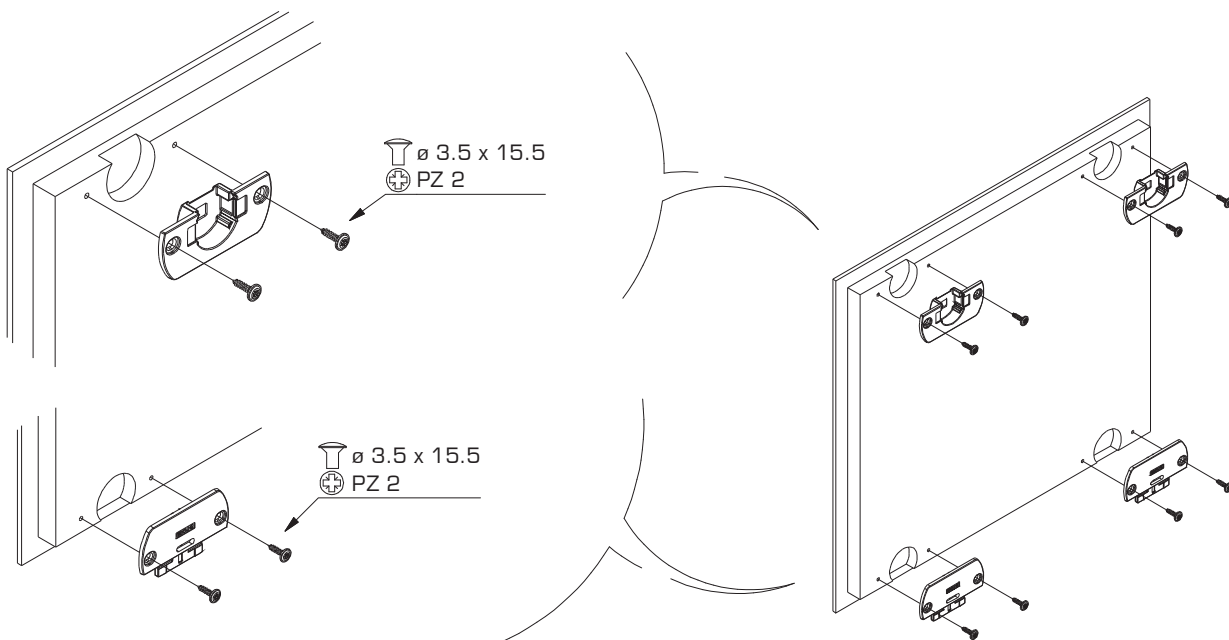
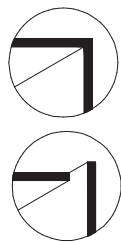




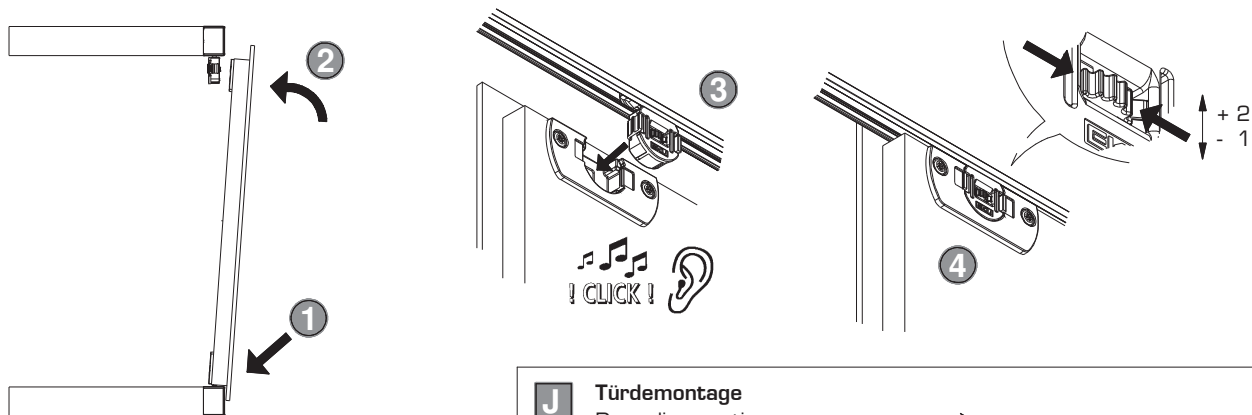
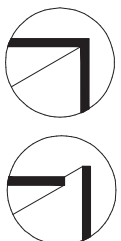
G



H

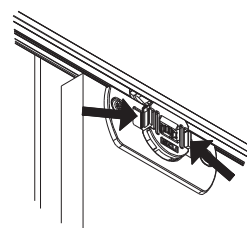
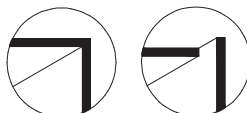


I



J

Türdemontage
Door dismounting
Demontage de la porte



Einbaubeispiele | Mounting examples | Exemples de montage

