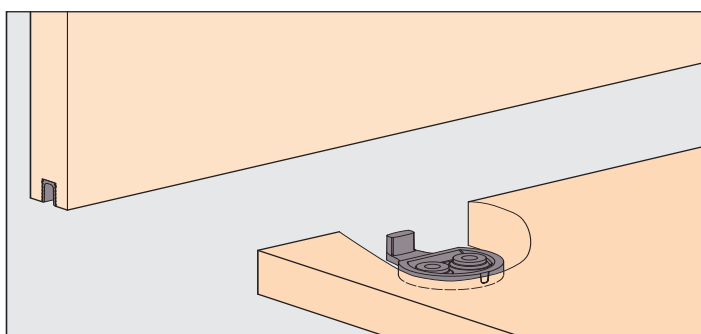
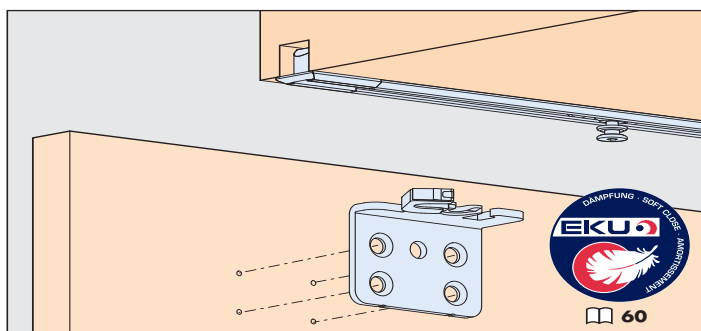


Montageanleitung Mounting instructions Instructions de montage

EKU CLIPO® 16 H (FS)



Schweizer Qualität - getestet nach EN 15706
Swiss Quality - tested in accordance with EN 15706
Qualité suisse - testée selon EN 15706



Garnituren / Sets / Garnitures

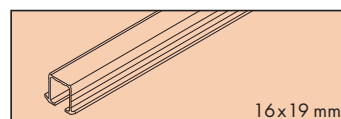
1 Türe Door Porte	No. 053.3298.071	
	2x	2x
	2x	1x

Zubehör / Accessories / Accessoires

A Einfachlaufschiene Alu, zum Kleben

Single running track aluminium, for glue fixing
Rail de roulement simple en alu, à coller

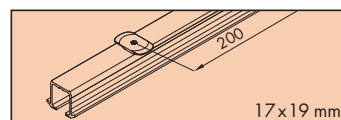
Gr./Size	Art. No.
2500 mm	053.3229.250
3500 mm	053.3229.350
6000 mm	053.3229.600



B Einfachlaufschiene Alu, mit Drehriegel (nicht für Hartholz/MDF)

Single running track aluminium, with swivel lug (not for hard wood/MDF)
Rail de roulement simple en alu, avec verrou (pas pour bois dur/MDF)

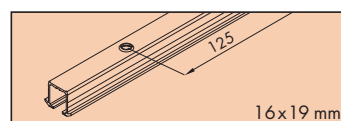
Gr./Size	Art. No.
2500 mm	053.3227.250
3500 mm	053.3227.350
6000 mm	053.3227.600



C Einfachlaufschiene Alu, gelocht, zum Schrauben

Single running track aluminium, pre-drilled, for screw fixing
Rail de roulement simple en alu, perforé, à visser

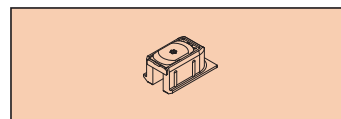
Gr./Size	Art. No.
2500 mm	053.3225.250
3500 mm	053.3225.350
6000 mm	053.3225.600



Schienenendstück, Kunststoff grau, mit Drehriegel

Track end piece, plastic grey, with swivel lug
Pièce d'extrémité, plastique gris, avec verrou
(nicht für Hartholz/MDF, not for hard wood/MDF, pas pour bois dur/MDF)

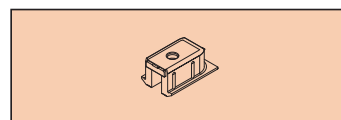
	2 x	053.3211.081
--	-----	--------------



Schienenendstück, Kunststoff grau, zum Schrauben

Track end piece, plastic grey, for screw fixing
Pièce d'extrémité, plastique gris, à visser

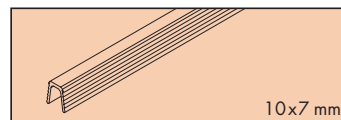
	2 x	053.3210.081
--	-----	--------------



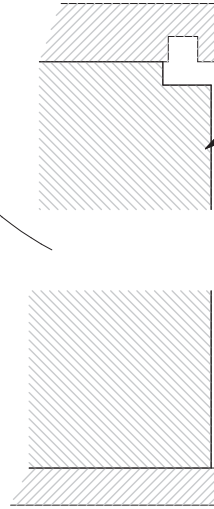
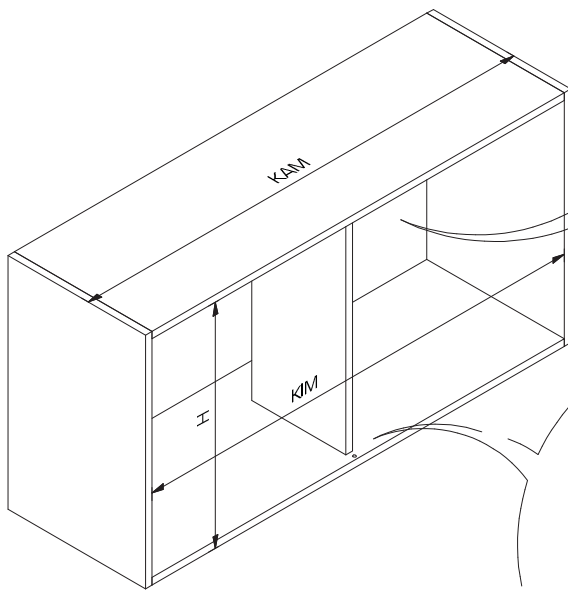
Führungsschiene, Kunststoff anthrazit, 7 mm

Guide track, plastic anthracite, 7 mm
Rail de guidage, en plastique anthracite, 7 mm

Gr./Size	Art. No.
2500 mm	053.3012.250
3500 mm	053.3012.350
6000 mm	053.3012.600



Befestigungsvarianten A - C und Korpusbearbeitung:
 Mounting options A - C and preparation of the cabinet:
 Variantes de fixation A - C et usinage de corps:

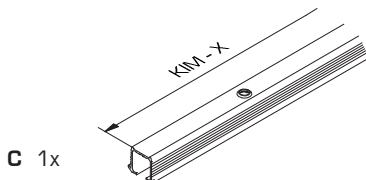
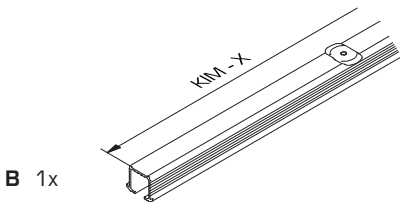
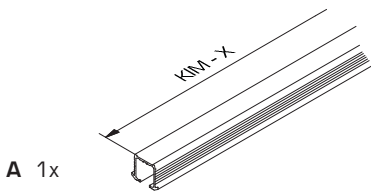


Mittelwand / middle panel / paroi au milieu

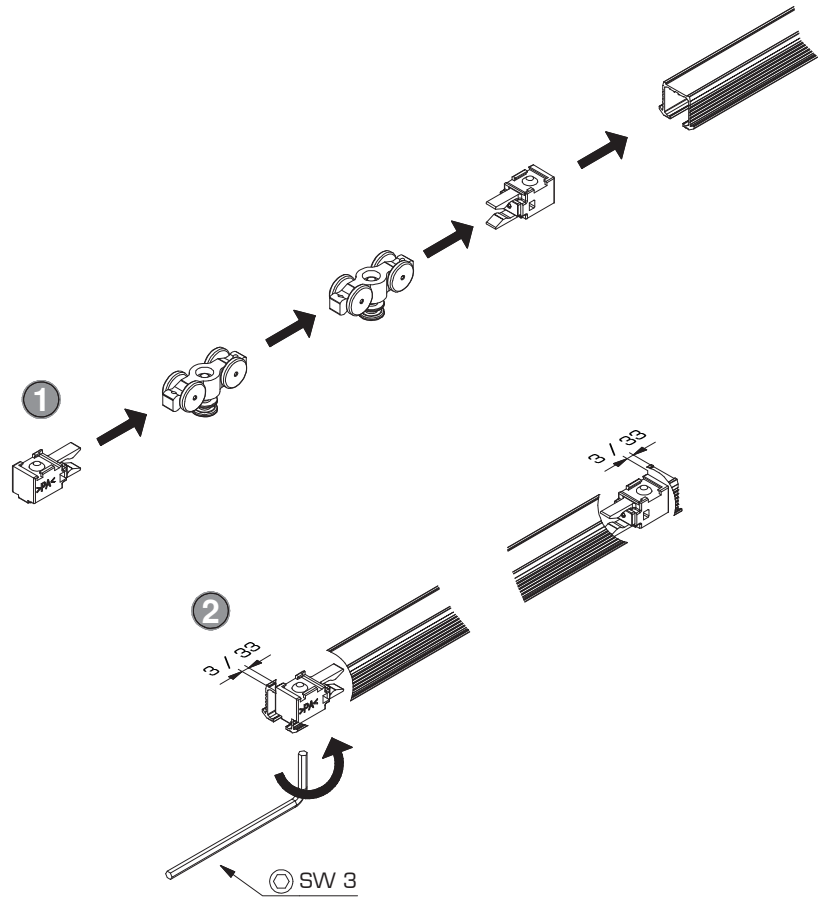
A



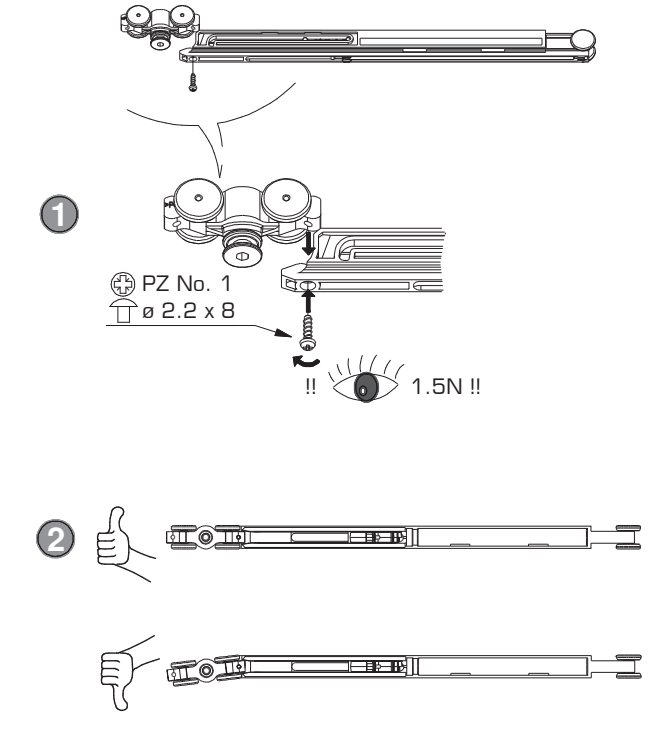
	0 Stk. : X = 1mm
	1 Stk. : X = 30mm
	2 Stk. : X = 60mm



B 1



B 2

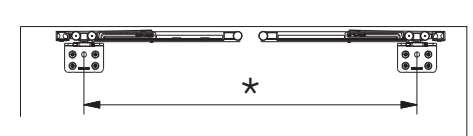
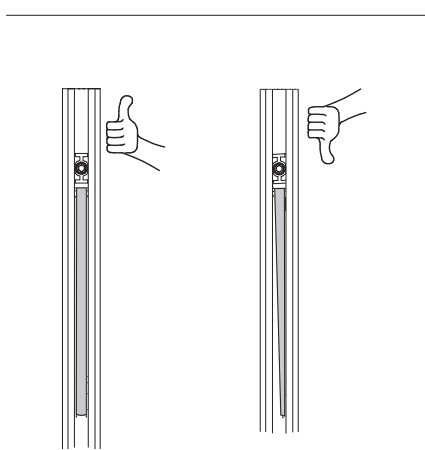
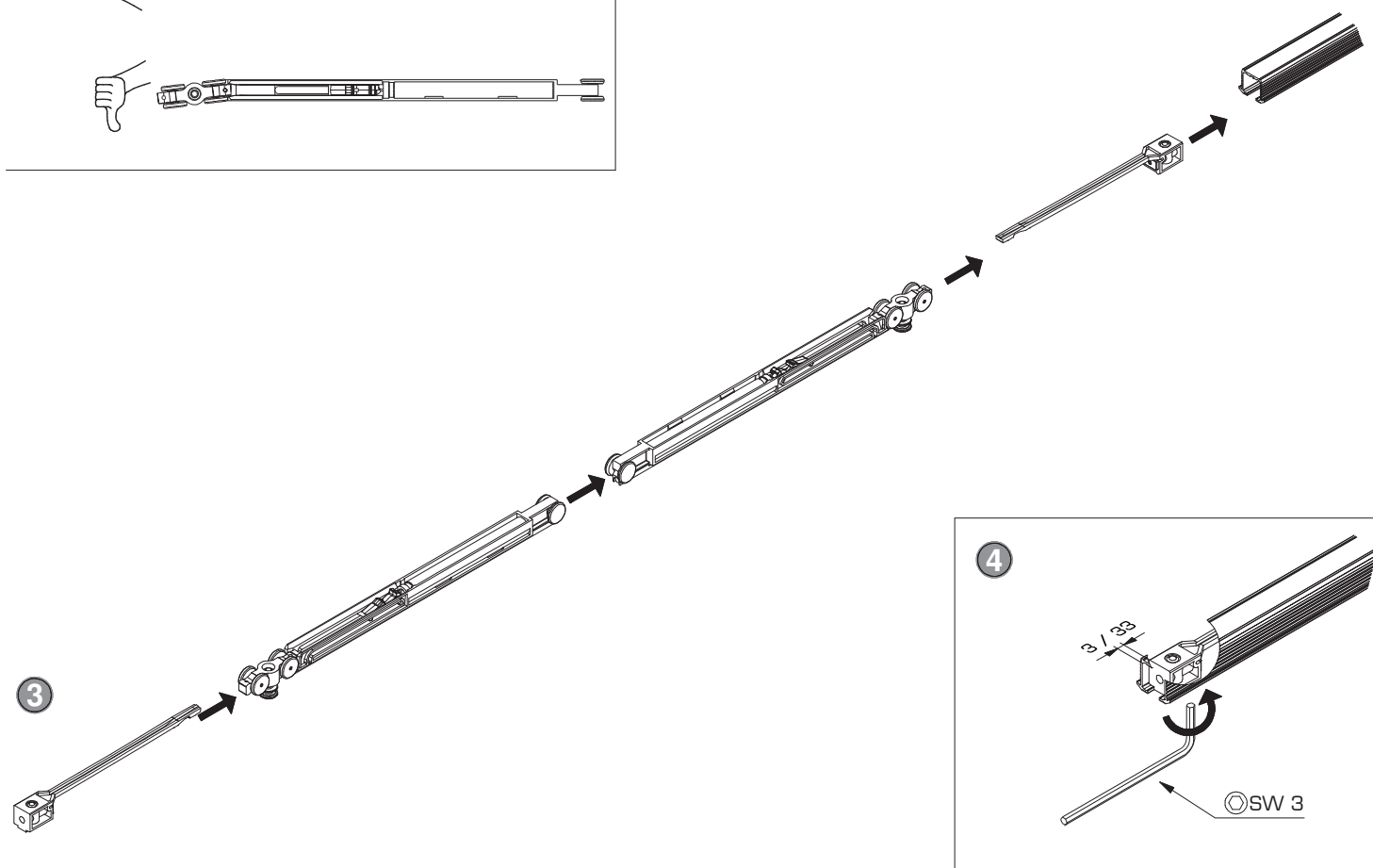


Empfehlung: Der Zugang zu den Dämpfungskomponenten sollte jederzeit möglich sein. Demontierbare Laufschiene oder Möbelkonstruktion entsprechend planen.

Recommendation: The access to soft-closing components should be possible at any time. Plan removable running tracks or furniture designs accordingly.

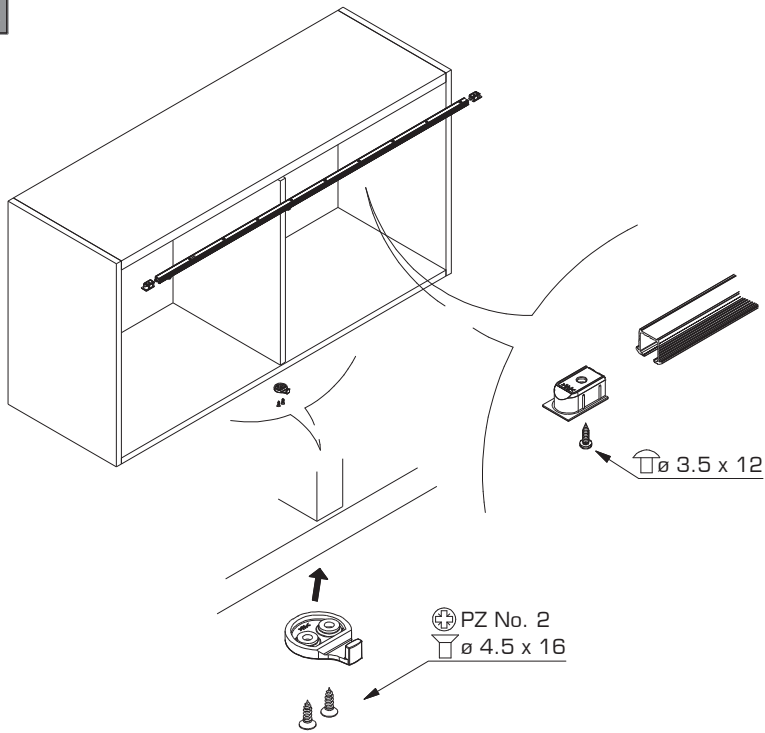
Recommandation: L'accès aux composants de l'amortisseur doit être possible à tout moment. Prévoir en conséquence des rails de roulement ou une constructions de meuble démontables.

No. 053.3332.XXX	
	2x
	2x
	2x



Dämpfen in Schliess- und Öffnungsrichtung Soft closing function in closing and opening direction Amortissement dans le sens de fermeture e d'ouverture	min. 460mm	Bestellen / order / commander - 16 kg
		1x 053.3332.072

C



Für Einfachlaufschienen Typ A/B/C
 For single top track A/B/C
 Pour Rail de roulement simple A/B/C

Art.No. 053.3210.081/053.3210.082

Auch für Hartholz/MDF = min. 30 mm
 Also for hard wood/MDF = min. 30 mm
 Aussi pour bois dur/MDF = min. 30 mm

Art.No. 053.3211.081/053.3211.082

Nicht für Hartholz/MDF
 Not for hard wood/MDF
 Pas pour bois dur/MDF

TX 15

Befestigungsvarianten A - C und Korpusbearbeitung:
 Mounting options A - C and preparation of the cabinet:
 Variantes de fixation A - C et usinage de corps:

A Zum Kleben, z.B. 3M DP 610

To glueing
 A collar

B Mit Drehriegel TX 15

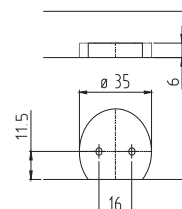
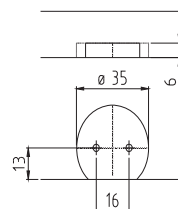
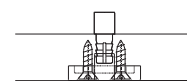
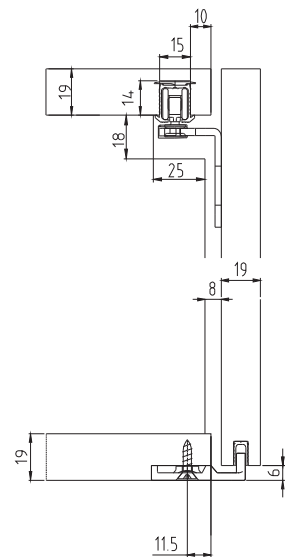
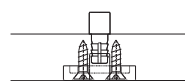
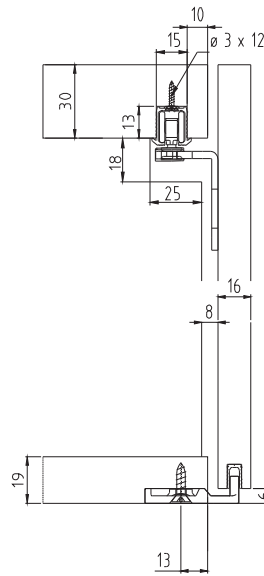
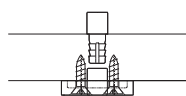
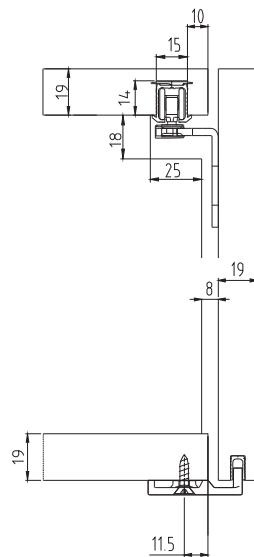
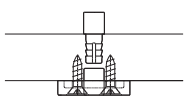
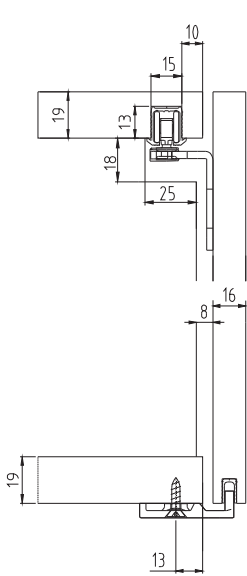
(nicht für Hartholz/MDF)
 With swivel lug
 (not for hard wood/MDF)
 Avec verrou
 (pas pour bois dur/MDF)

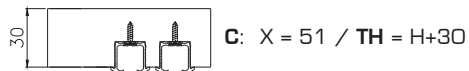
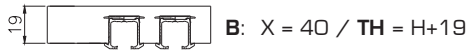
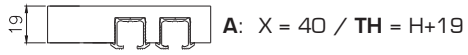
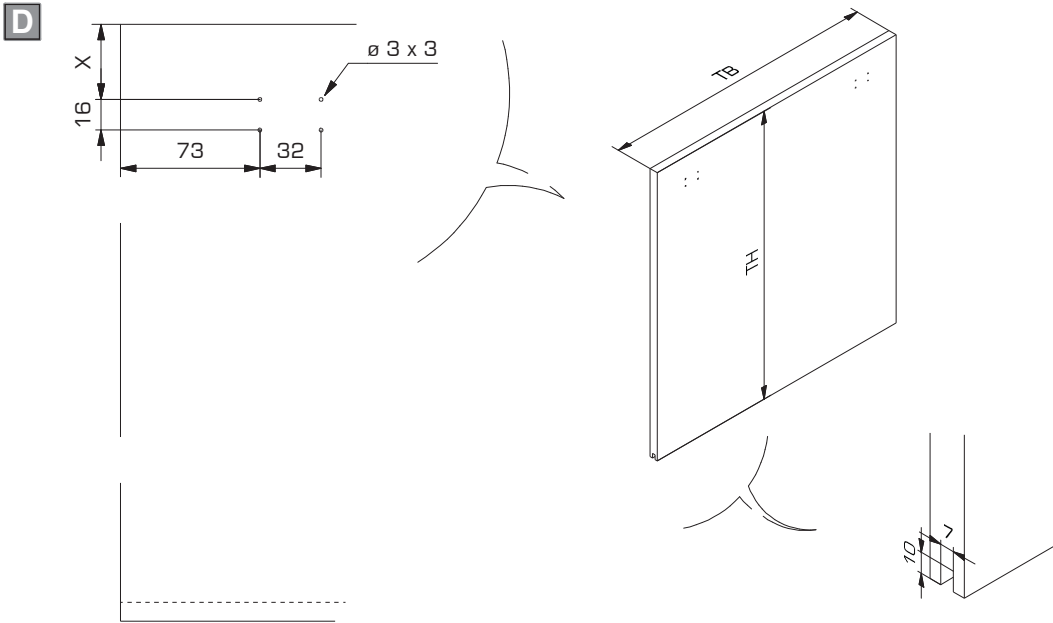
C Zum Schrauben

Screwed on
 A visser

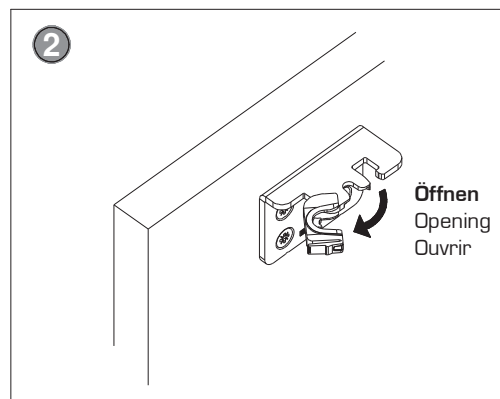
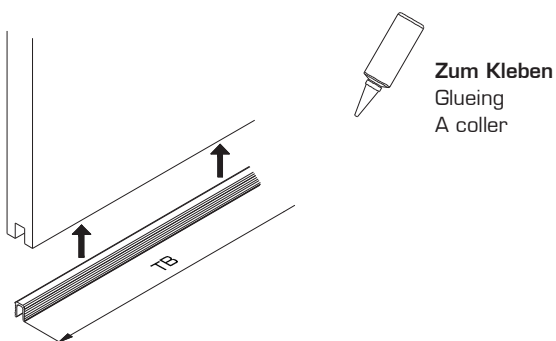
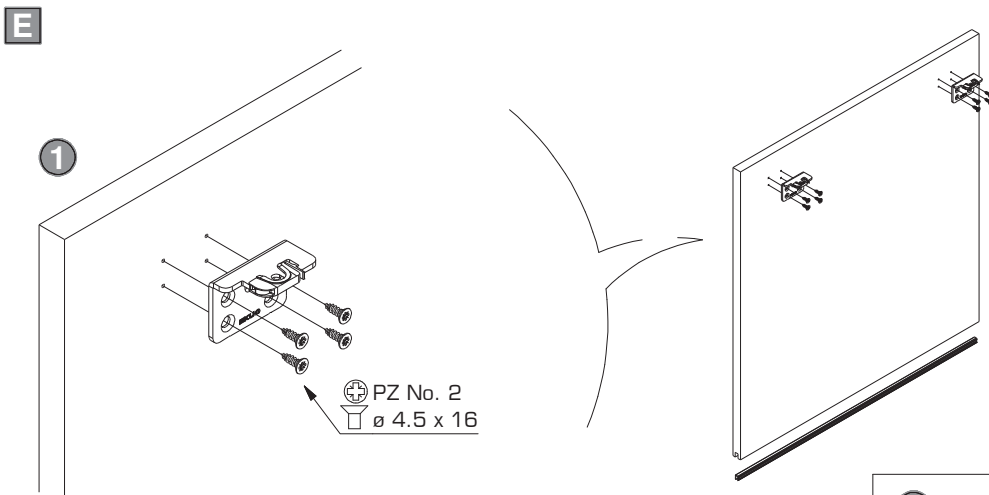
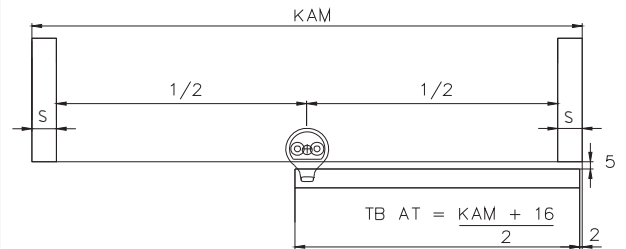
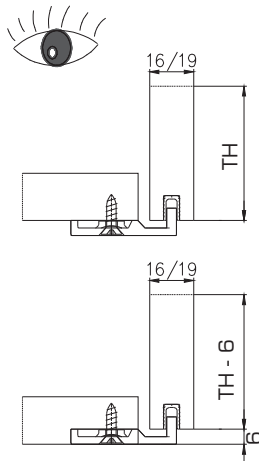
B Mit Drehriegel TX 15

(nicht für Hartholz/MDF)
 With swivel lug
 (not for hard wood/MDF)
 Avec verrou
 (pas pour bois dur/MDF)

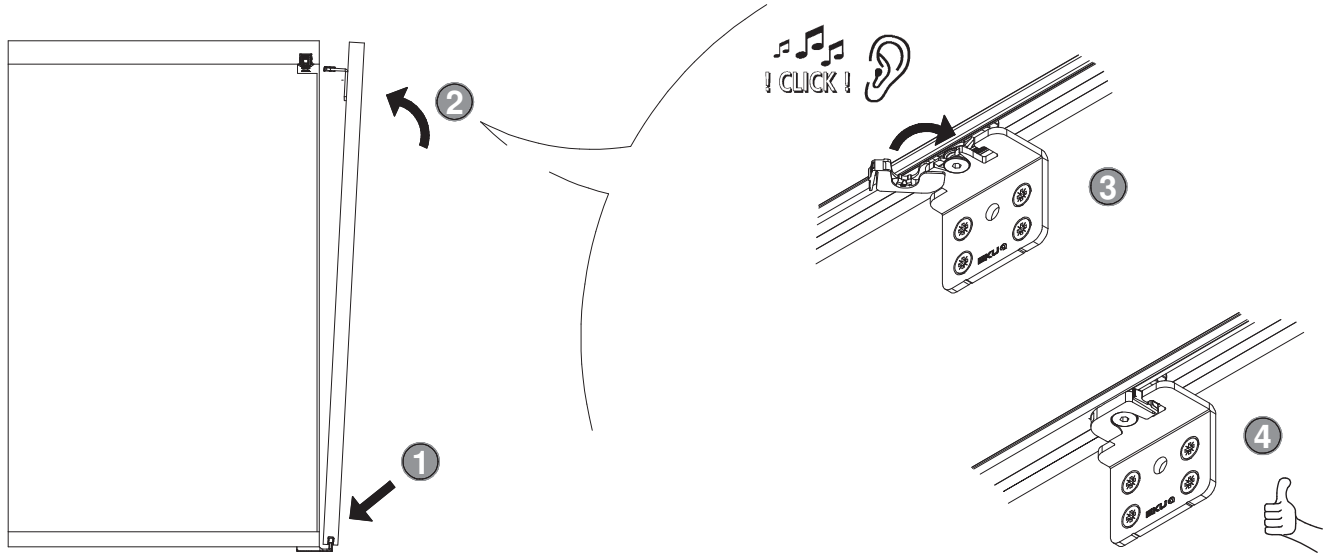




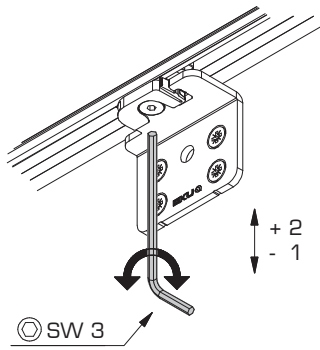
$H =$   2



F

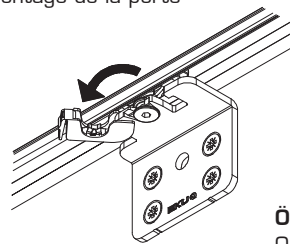


G



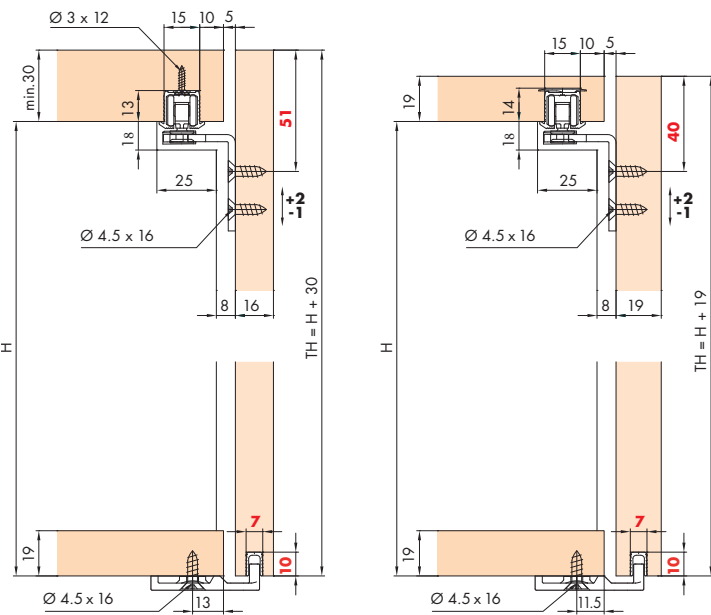
H

Türdemontage
Door dismounting
Demontage de la porte



Öffnen
Opening
Ouvrir

Einbaubeispiele / Mounting examples / Exemples de montage



Schienenlänge / Track length / Longueur du rail
KIM - (2 x 30)

