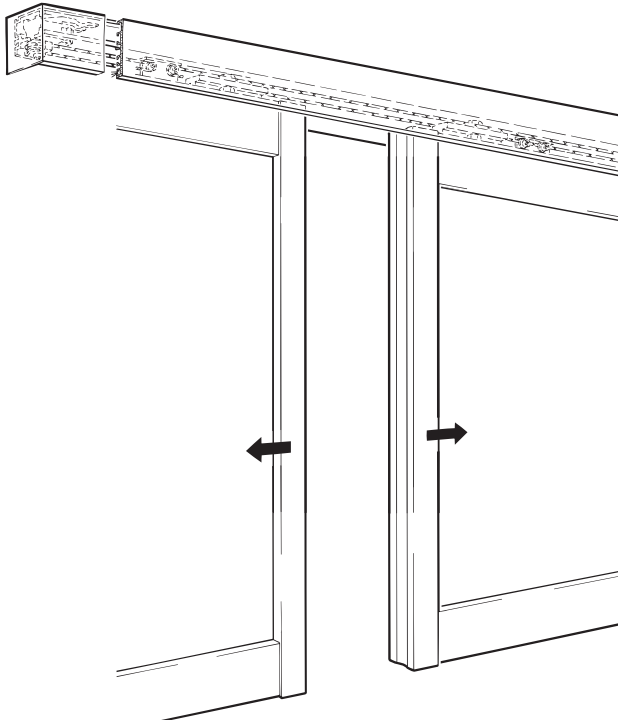


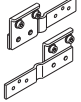





Montageanleitung
 Mounting instructions
 Instructions de montage



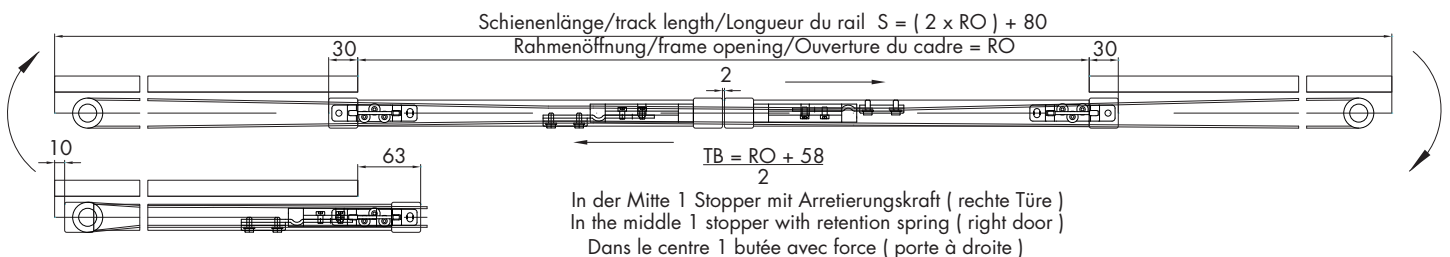
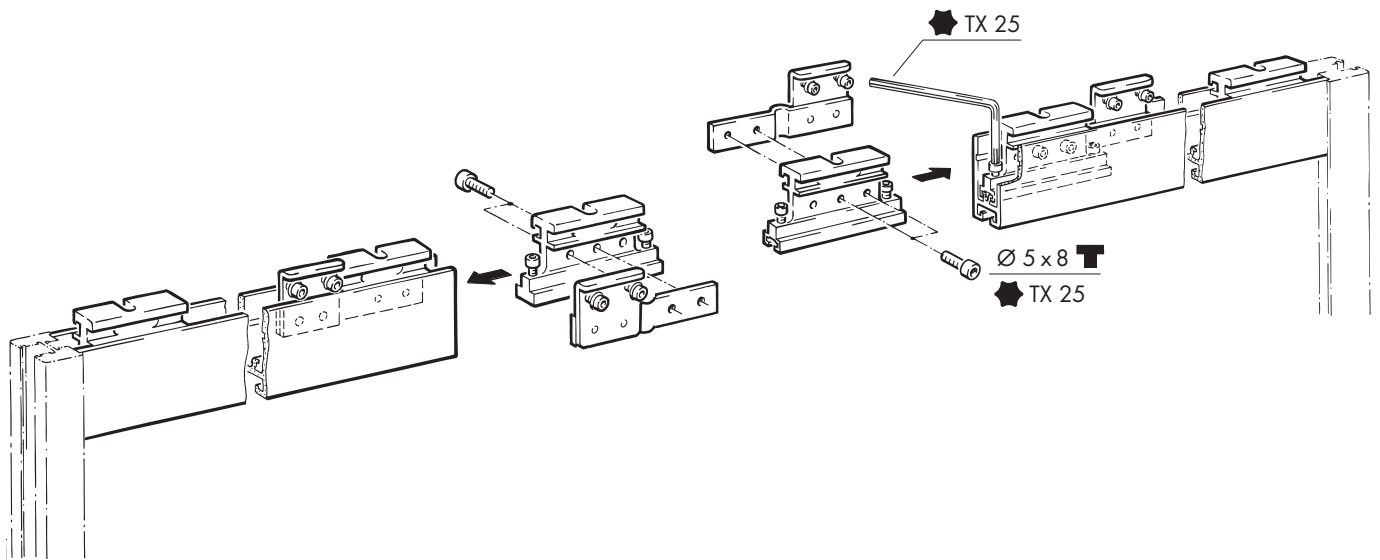
EKU **DIVIDO**® 100 GR Synchro

Anforderungen erfüllt nach
 DIN-EN 1527 - 6 2 0 - 0 - 1 3

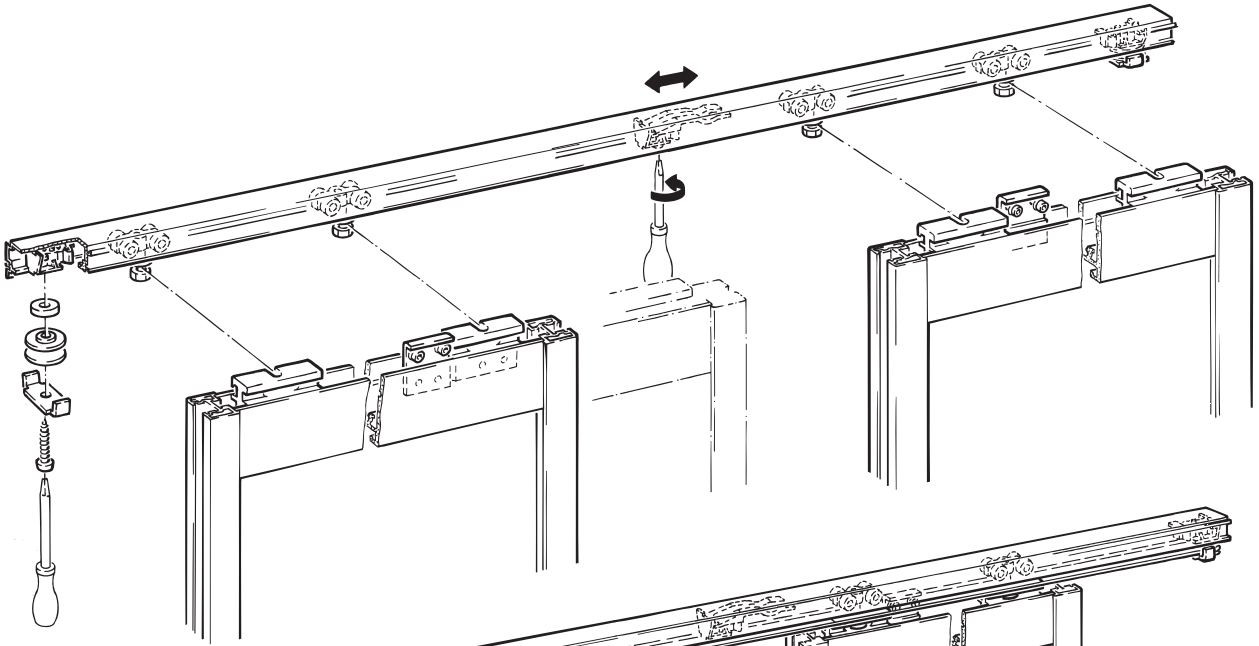


2 Türen Doors Portes	No. 042.3027.071	
	1x	 2x
	2x	 2x
	1x	

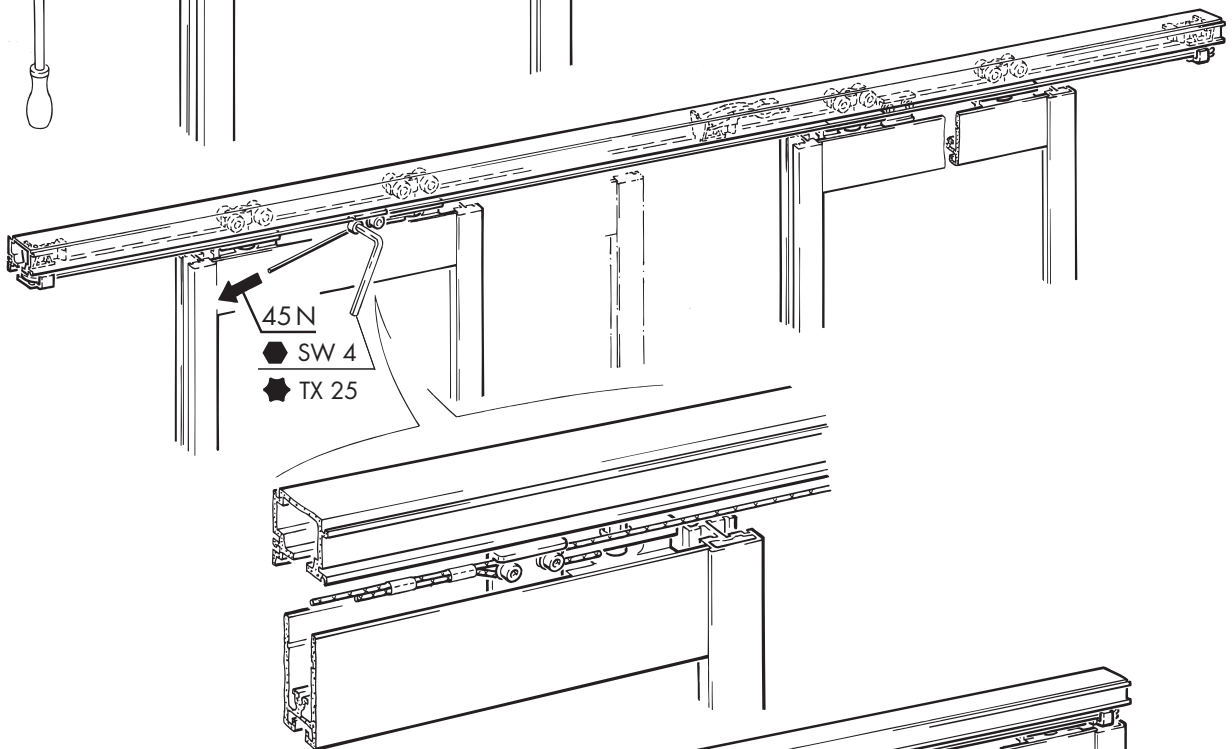
A



B



C



D

