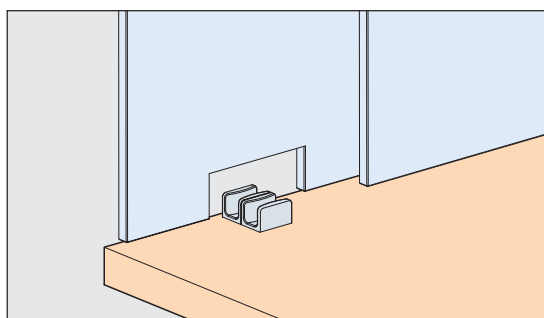
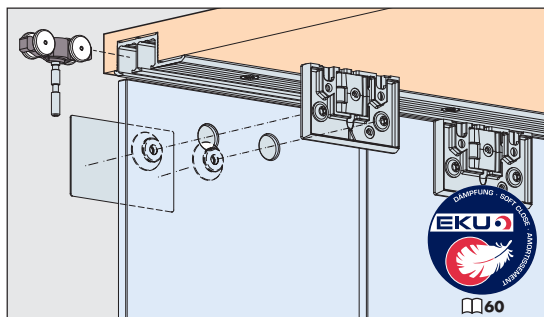


Montageanleitung Mounting instructions Instructions de montage

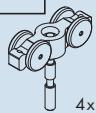
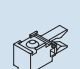
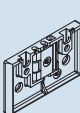
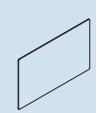

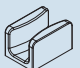


EKU CLIPO® 16 GS (IS)



Schweizer Qualität - getestet nach EN 15706
Swiss Quality - tested in accordance with EN 15706
Qualité suisse - testée selon EN 15706

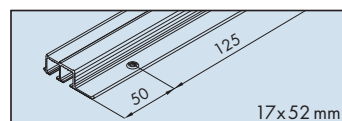
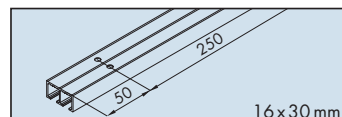


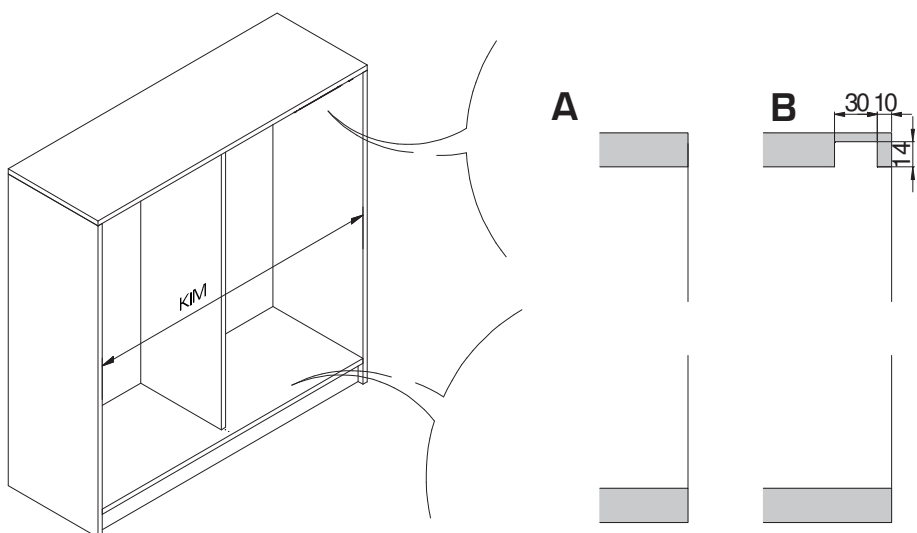
Garnituren / Sets / Garnitures

2 Türen Doors Portes		No. 053.3314.071	
	4x		2x
	4x		4x
	8x		2x
	1x		

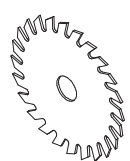
Zubehör / Accessories / Accessoires

	Gr./Size	Art. No.
E Doppellaufschiene Alu eloxiert, gelocht, zum Aufschrauben	2500 mm	053.3247.250
Double running track aluminium anodized, pre-drilled, surface mounted	3500 mm	053.3247.350
Rail de roulement double en alu anodisé, perforé, à visser en applique	6000 mm	053.3247.600
F Doppellaufschiene Alu, gelocht, zum Schrauben	2500 mm	053.3248.250
Double running track aluminium, pre-drilled, for screw fixing	3500 mm	053.3248.350
Rail de roulement double en alu, perforé, à visser	6000 mm	053.3248.600



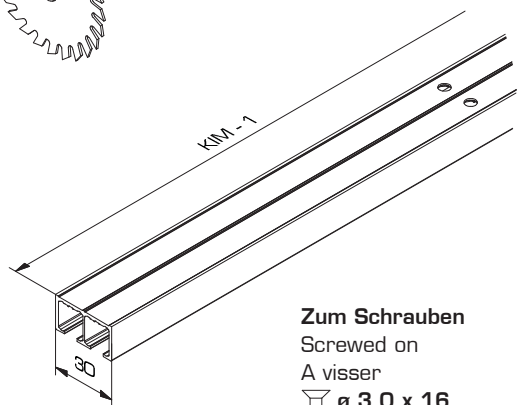


A

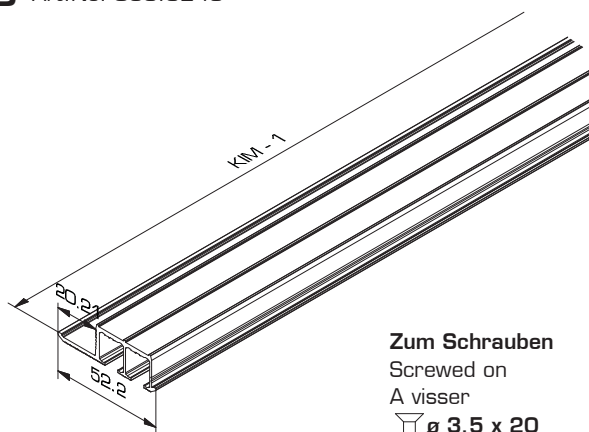


A Art.No. 053.3247

B Art.No. 053.3248



Zum Schrauben
Screwed on
A visser
Ø 3.0 x 16

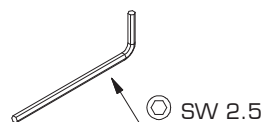
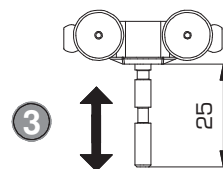
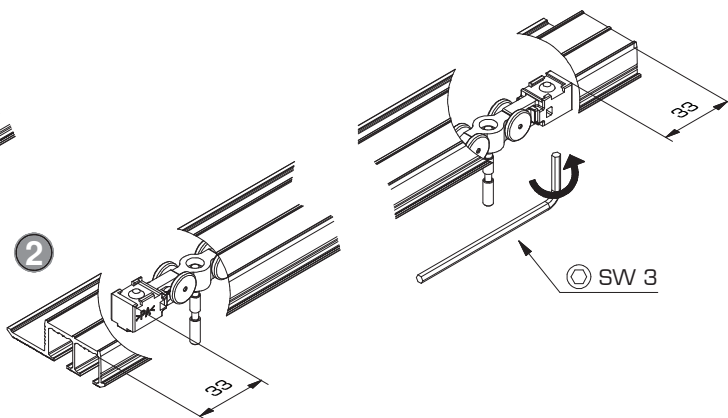
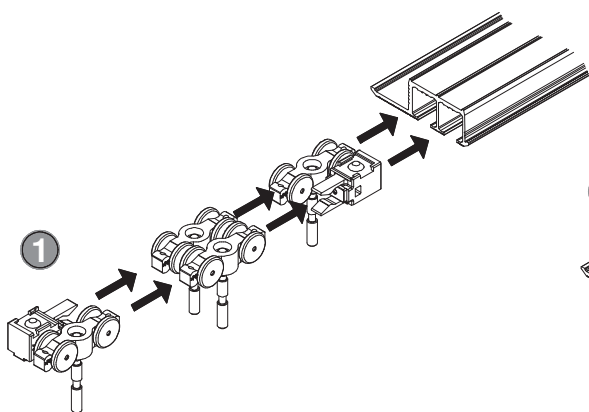


Zum Schrauben
Screwed on
A visser
Ø 3.5 x 20

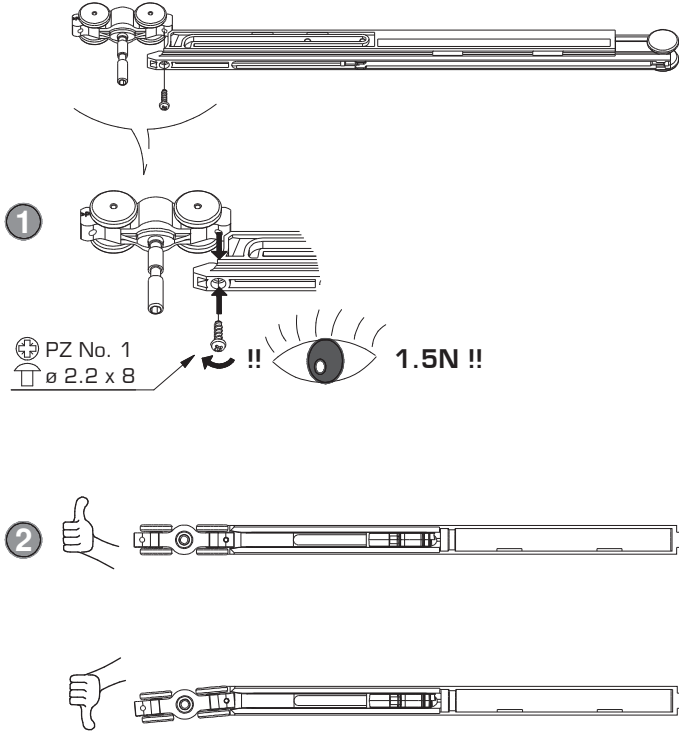
B 1



! 3 → **B 2** !



B 2



Empfehlung: Der Zugang zu den Dämpfungskomponenten sollte jederzeit möglich sein. Demontierbare Laufschienen oder Möbelkonstruktion entsprechend planen.

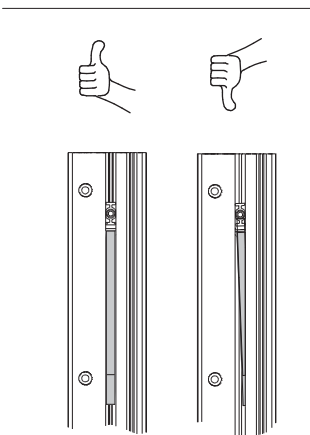
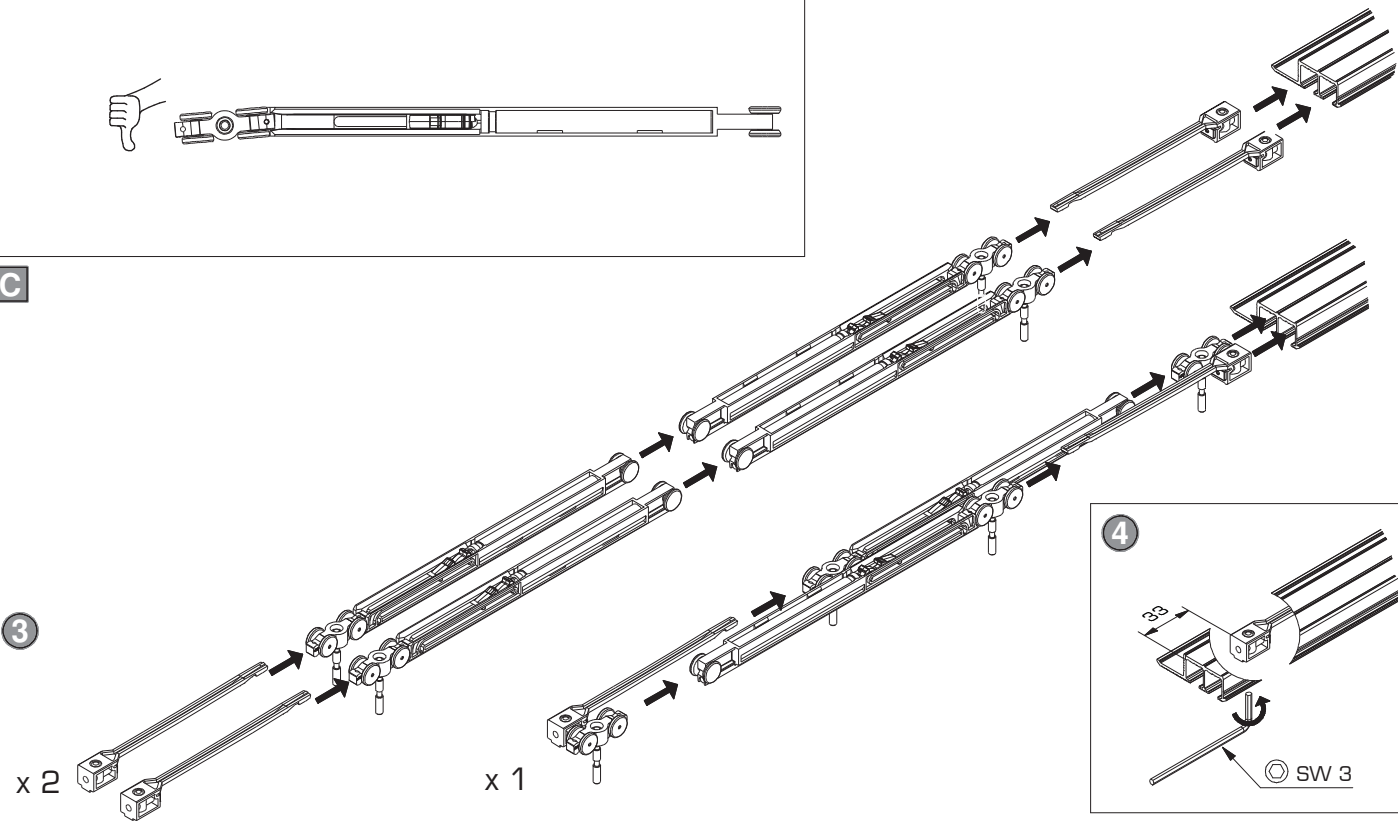
Recommendation: The access to soft-closing components should be possible at any time. Plan removable running tracks or furniture designs accordingly.

Recommandation: L'accès aux composants de l'amortisseur doit être possible é tout moment. Prévoir en conséquence des rails de roulement ou une constructions de meuble démontables

Garnituren / Sets / Garnitures

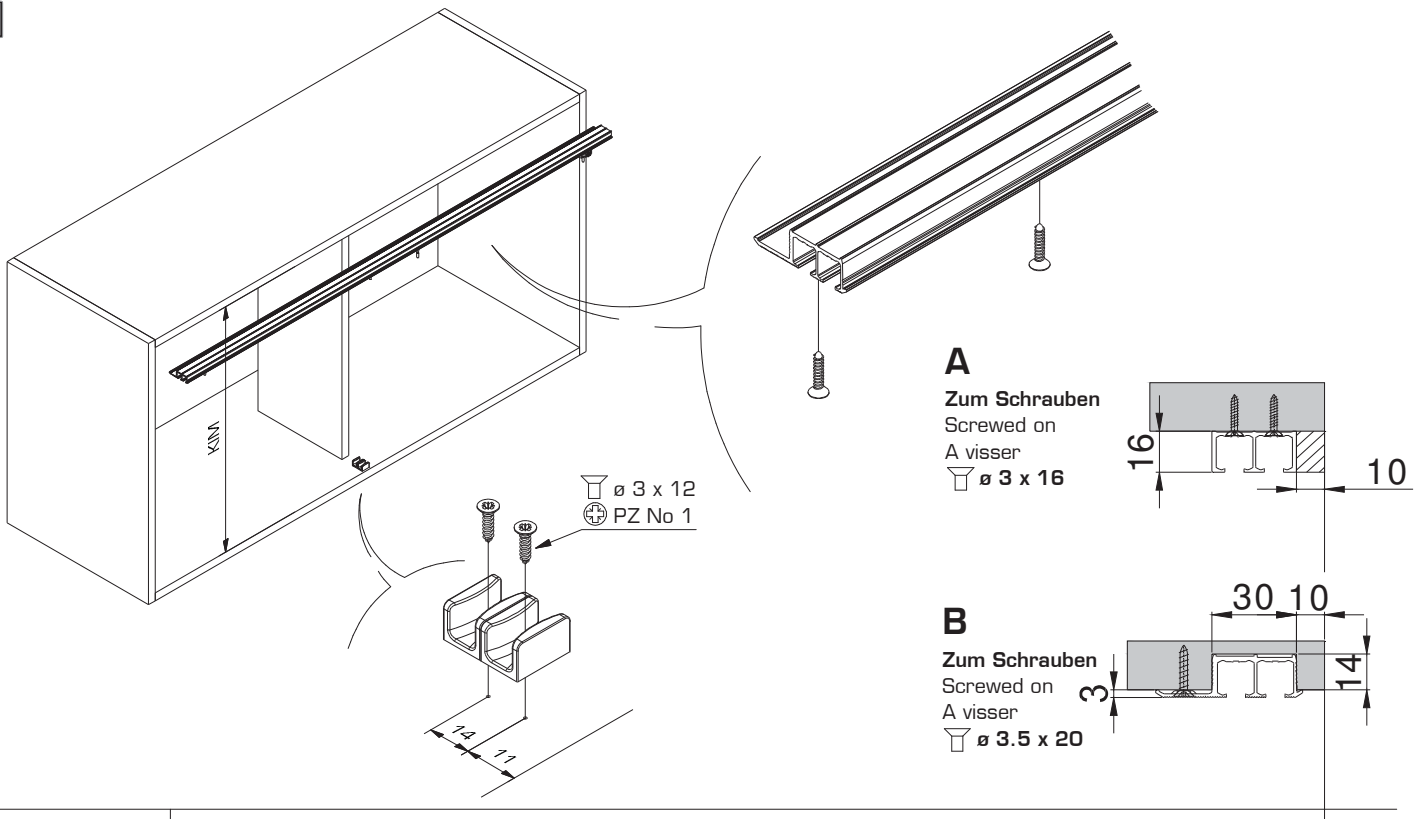
No. 053.3332.XXX	
	2x
	2x
	2x

C

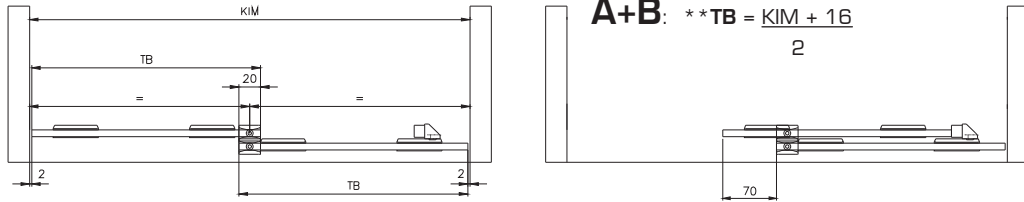


		* Bestellen / order / commander	
		- 16 kg	
X 1	Dämpfen in Schliessrichtung Soft closing function in closing direction Amortissement dans le sens de fermeture	min. 260mm	1x 053.3332.072
X 2	Dämpfen in Schliess- und Öffnungsrichtung Soft closing function in opening and closing direction Amortissement dans le sens de fermeture et d'ouverture	min. 460mm	2x 053.3332.072

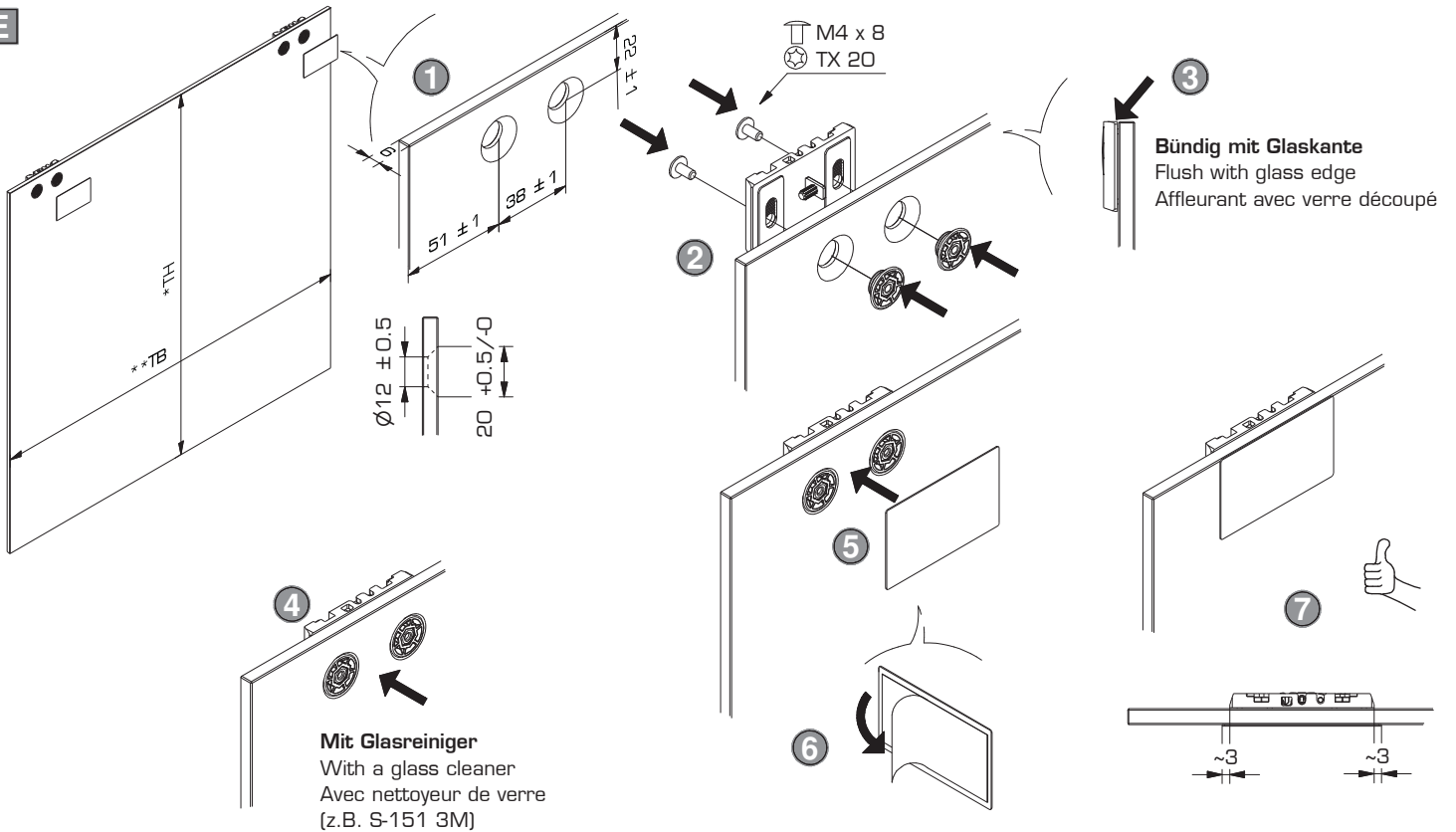
D

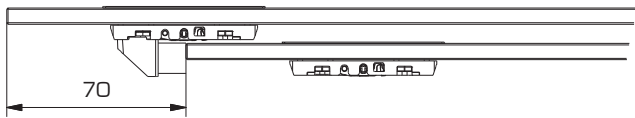
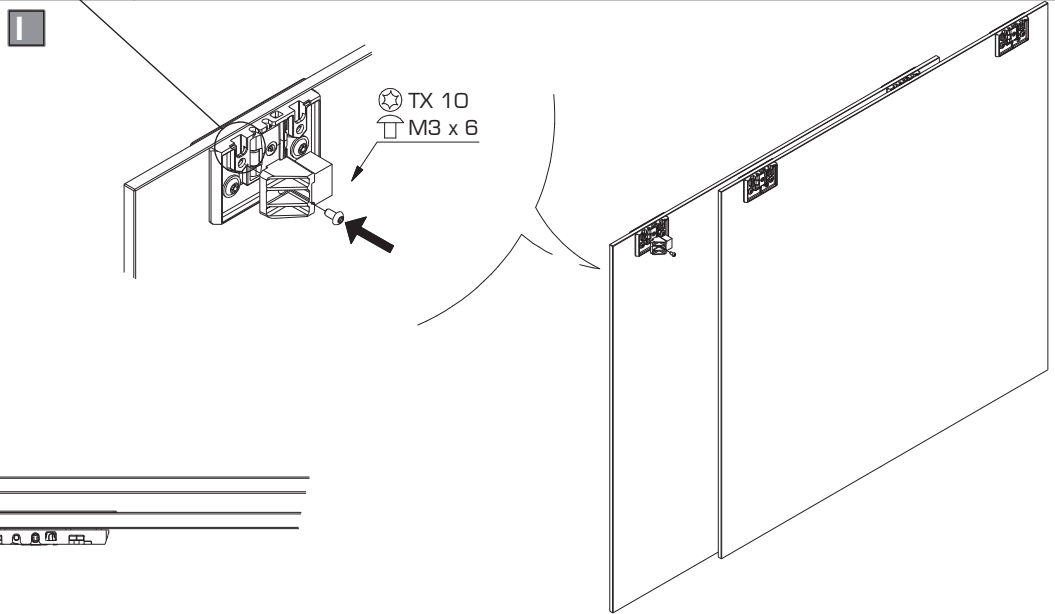
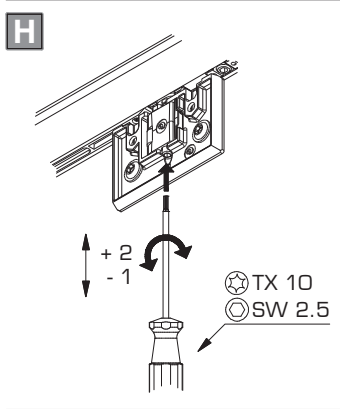
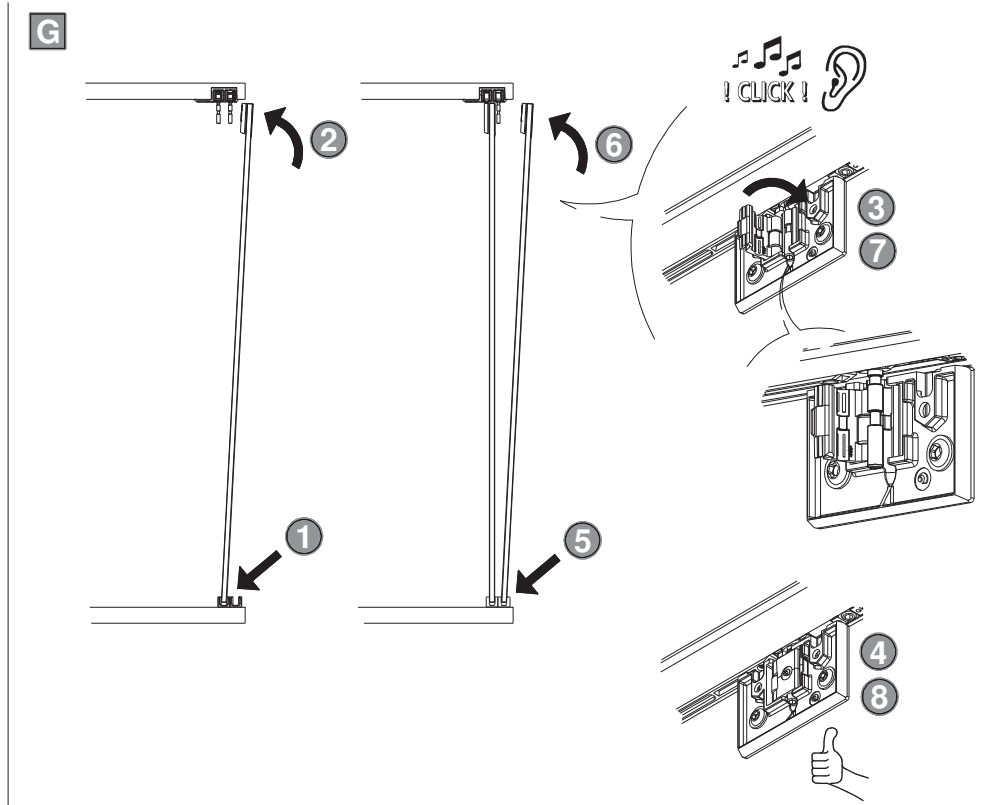
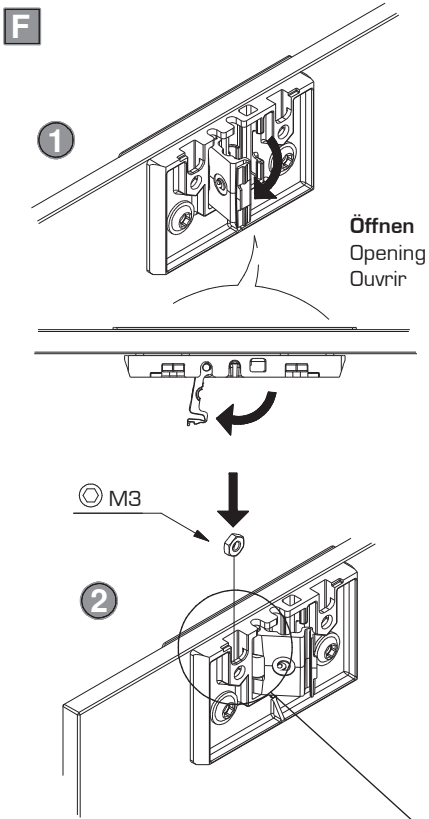


A: *TH = KIM - 22
B: *TH = KIM - 9

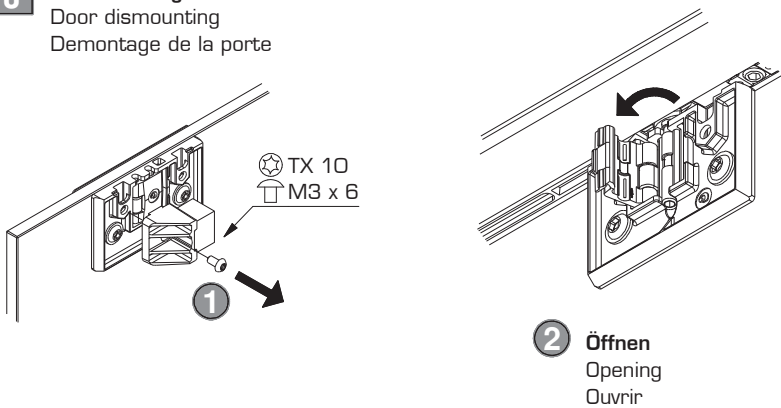


E

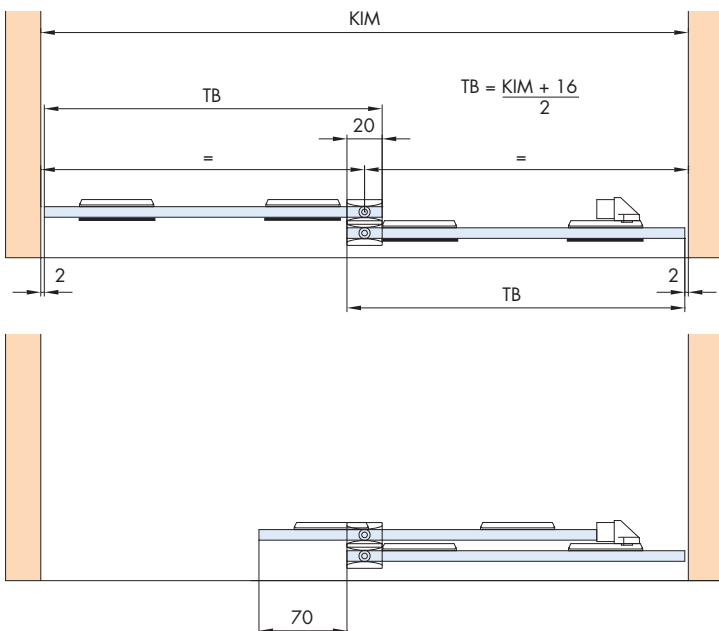
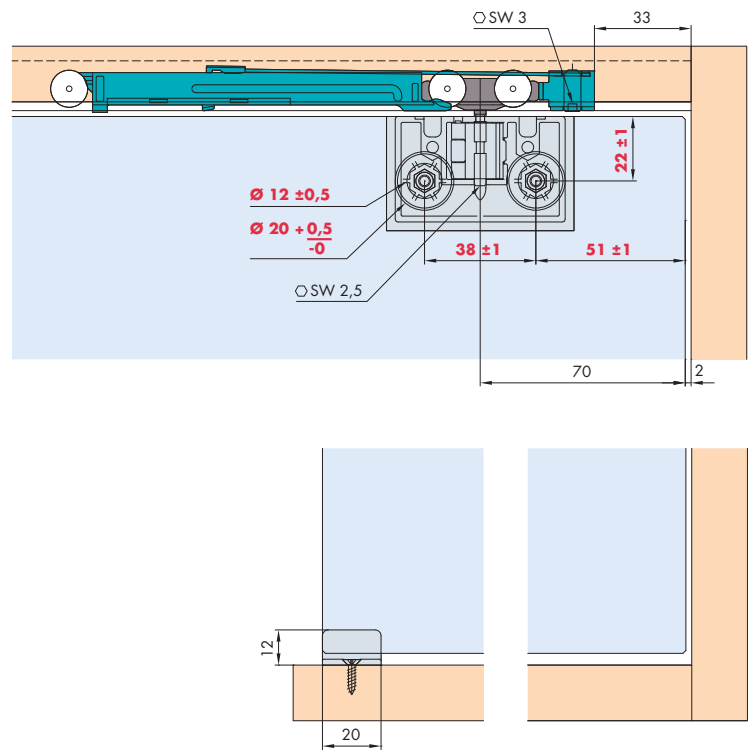
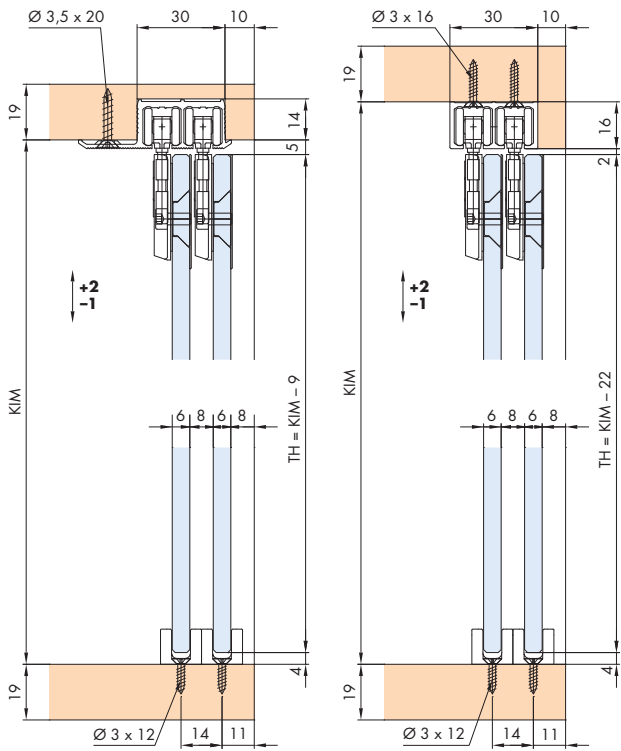




J Türdemontage
Door dismantling
Demontage de la porte



Einbaubeispiele | Mounting examples | Exemples de montage



Glasbearbeitung/Glass processing/Unisage du verre

