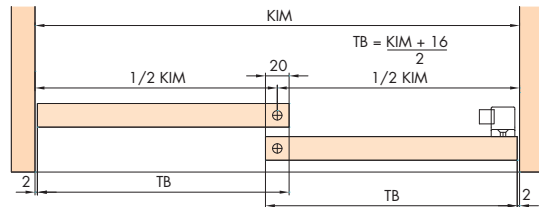
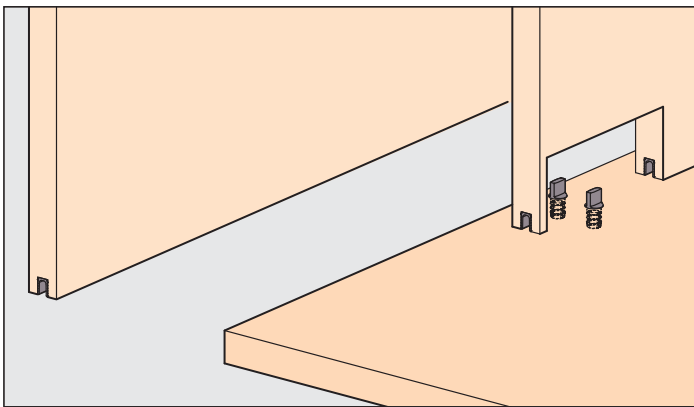


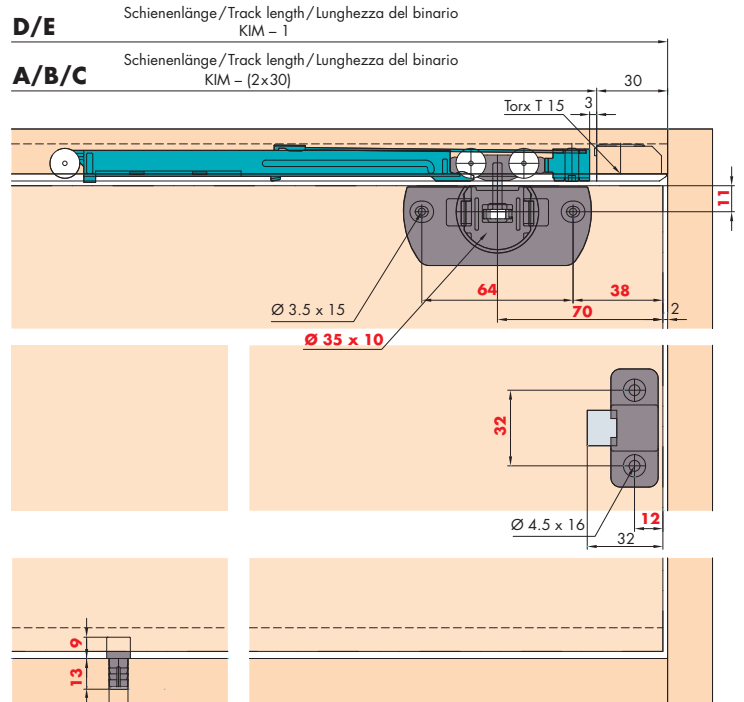
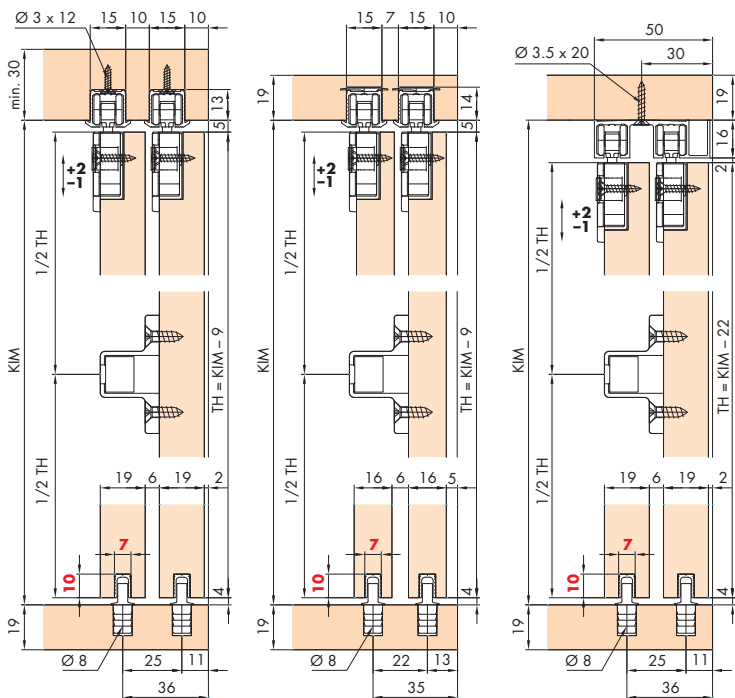
System: Laufschiene eingetuet oder aufgeschraubt, keine Nut im Boden, ohne Blende, Clip-Laufwerk mit Finger-Justierrad, für 2 Holztüren bis 16 kg. Design Inslide

System: Running track groove or surface mounted, no groove in the floor, without panel, clip-on running gear with thumb wheel adjuster, for 2 wooden doors up to 16 kg. Design Inslide

Sistema: Binario di scorrimento incastrato in scanalatura o avvitato, nessuna scanalatura nel fondo, senza frontale, carello a clip con ruota di regolazione con movimento del dito, per 2 ante in legno fino a 16 kg. Design Inslide

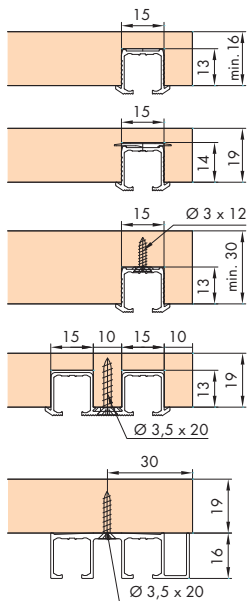


Einbaubeispiele/Mounting examples/Esempi di montaggio



Türbearbeitung = rote Zahlen/Door treatment = red numbers/Lavorazione ante = numeri rossi
Dämpfung optional/Soft close optional/Ammortizzatore opzionale 60/61

Befestigungsvarianten/Mounting options/Varianti di fissaggio


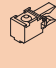
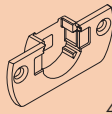

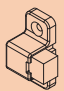



- A zum Kleben**
for glue fixing
da incollare
- B mit Drehriegel (nicht für Hartholz/MDF)**
with swivel lug (not for hard wood/MDF)
con blocco girevole (non utilizzabile su legno duro/MDF)
- C zum Schrauben**
for screw fixing
da avvitare
- D zum Schrauben (nur für 19 mm Türen)**
for screw fixing (19 mm doors only)
da avvitare (solo per ante di 19 mm)
- E zum Aufschrauben (nur für 19 mm Türen)**
for surface mounting with screws (19 mm doors only)
da avvitare esternamente (solo per ante di 19 mm)



Türgewichte
Door weights
Pesi ante **69**

Garnituren / Sets / Guarniture

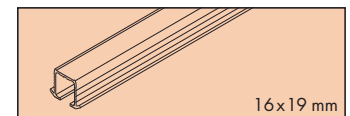
2 Türen Doors Ante		No. 053.3220.071	
	4x		2x
	4x		2x
	1x		

Zubehör/Accessories/Accessori

A Einfachlaufschiene Alu, zum Kleben

Single running track aluminium, for glue fixing
Binario di scorrimento semplice in alluminio, da incollare

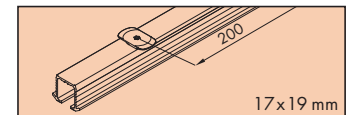
Gr./Size	Art. No.
2500 mm	053.3229.250
3500 mm	053.3229.350
6000 mm	053.3229.600



B Einfachlaufschiene Alu, mit Drehriegel

Single running track aluminium, with swivel lug
Binario di scorrimento semplice in alluminio, con blocco girevole
(nicht für Hartholz/MDF, not for hard wood/MDF, non utilizzabile su legno duro/MDF)

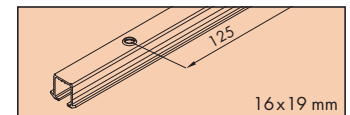
2500 mm	053.3227.250
3500 mm	053.3227.350
6000 mm	053.3227.600



C Einfachlaufschiene Alu, gelocht, zum Schrauben

Single running track aluminium, pre-drilled, for screw fixing
Binario di scorrimento semplice in alluminio, forato, da avvitare

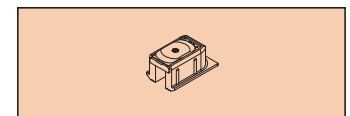
2500 mm	053.3225.250
3500 mm	053.3225.350
6000 mm	053.3225.600



Schienenendstück, Kunststoff grau, mit Drehriegel

Track-end piece, plastic grey, with swivel lug
Elemento terminale binario, plastica grigia, con blocco girevole
(nicht für Hartholz/MDF, not for hard wood/MDF, non utilizzabile su legno duro/MDF)

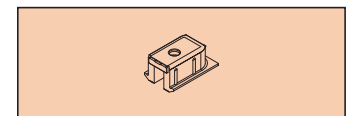
	2 x	053.3211.081
---	-----	--------------



Schienenendstück, Kunststoff grau, zum Schrauben

Track-end piece, plastic grey, for screw fixing
Elemento terminale binario, plastica grigia, da avvitare

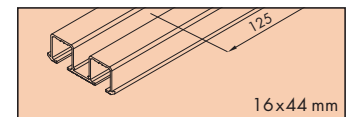
	2 x	053.3210.081
---	-----	--------------



D Doppellaufschiene Alu, gelocht, zum Schrauben

Double running track aluminium, pre-drilled, for screw fixing
Binario di scorrimento doppio in alluminio, forato, da avvitare

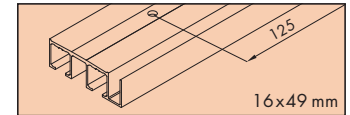
2500 mm	053.3226.250
3500 mm	053.3226.350
6000 mm	053.3226.600



E Doppellaufschiene, Alu eloxiert, gelocht, zum Aufschrauben

Double running track, aluminium anodized, pre-drilled, surface mounted
Binario di scorrimento doppio in alluminio, forato, da avvitare esternamente

2500 mm	053.3231.250
3500 mm	053.3231.350
6000 mm	053.3231.600



Führungsschiene, Kunststoff anthrazit, 7 mm

Guide track, plastic anthracite, 7 mm
Binario di guida, plastica antracite, 7 mm

2500 mm	053.3012.250
3500 mm	053.3012.350
6000 mm	053.3012.600

